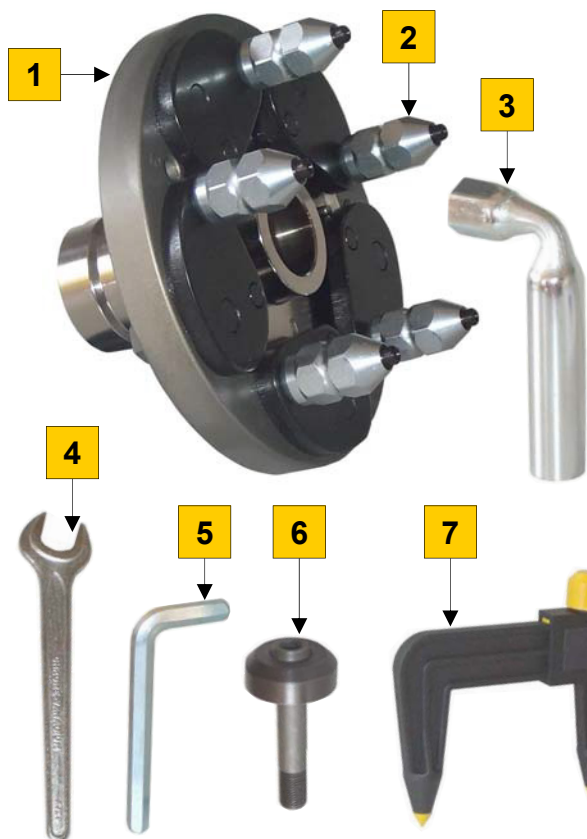


УНИВЕРСАЛЬНЫЙ ФЛАНЦЕВЫЙ АДАПТЕР FRU



Состав комплекта FRU	
1	Фланец
2	Комплект сферических и конических гаек
3	Шестигранный трубчатый ключ
4	Рожковый ключ
5	Шестигранный ключ
6	Фиксирующий винт
7	Измеритель расстояния между отверстиями в диске



Ø диаметр окружности, на которой расположены гайки

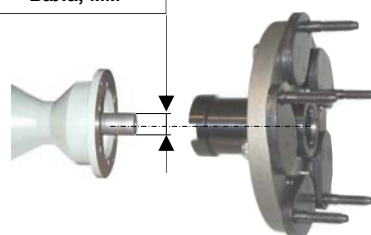
Ø мин.	90 мм
Ø макс.	208 мм

Артикул	Бренды станков, на которых используется адаптер.	Ø Диаметр вала балансировочного станка, мм.
2001161	CEMB - GIULIANO - TECO 70 - CORMACH - RAVAGLIOLI (old) WERTHER (old) - AREO D-A-T 922/944	28
2001164	SICE - CORGHI - FAIP	38
2003141	SICE (pneumatica/pneumatic) - CORGHI (pneumatica/pneumatic) FAIP (pneumatica/pneumatic)	
2001163	HOFMANN - BEISSBARTH - SICAM - JOHN BEAN (old) - ATT - NUSSBAUM - M&B	ISO 40
2000331	HOFMANN (pneumatica/pneumatic)	
2000449	SICAM (pneumatica/pneumatic)	
2001999	FACOM U217	46
2001162	SICE - CORGHI - FAIP - TECO	



Схема установки адаптера FRU

Ø Диаметр вала, мм



ПРИМЕНЕНИЕ ФЛАНЦЕВОГО АДАПТЕРА FRU

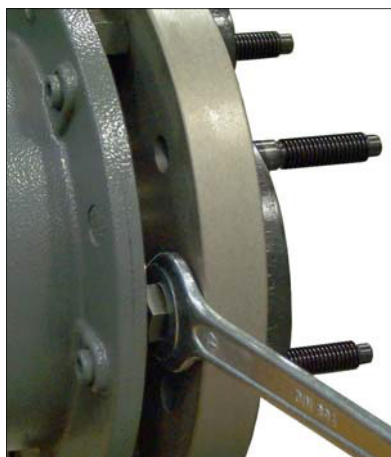
1



2



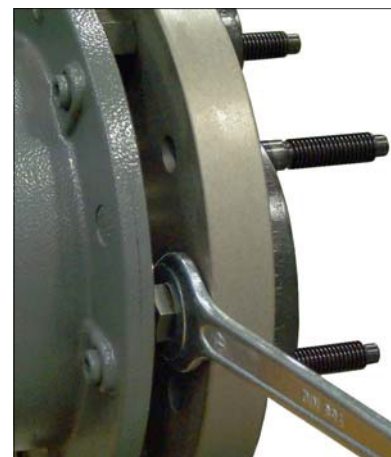
3



4



5



6



7

