



Тип изделия  
Модель

### Инструкция по эксплуатации

Включает в себя информацию, относящуюся к предусмотренному применению, рабочим местам, вводу в эксплуатацию, эксплуатации, разборке, сборке и правилам техники безопасности.

### Важно---

Внимательно изучите данную инструкцию до установки, эксплуатации, технического обслуживания либо ремонта данного оборудования. Храните инструкцию в надёжном и доступном месте.

### "Основная инструкция"

#### Предусмотренное применение оборудования

Ударный гайковёрт предназначен для затяжки и ослабления резьбовых соединений в диапазоне, определённом изготовителем. Его следует использовать только в сочетании с подходящими сменными наружными (охватывающими) головками с ударного типа для гаек. Пользуйтесь только головками ударного типа.

Между квадратным выходным хвостовиком ударного ключа и квадратным гнездом головки разрешается использовать соответствующие удлинители, шарнирные муфты и переходники головок. Без консультации с изготовителем или с уполномоченным им поставщиком не используйте данный инструмент для каких бы то ни было иных целей, кроме заявленных в настоящей инструкции. Это может оказаться опасным.

Ни в коем случае не пользуйтесь ударным гайковёртом в качестве молотка для сдвига или выравнивания соединений с перекошенными резьбами. Ни в коем случае не пытайтесь переделать инструмент для иных областей применения и ни в коем случае не вносите изменений в конструкцию гайковёрта.

#### Рабочие места

Гайковёрт используется только в качестве ручного инструмента. Настоятельно рекомендуется эксплуатировать его, стоя на прочном полу. Перед тем, как приступить к работе с инструментом, который может находиться в любом положении, займите устойчивую позу, твёрдо держа инструмент в руках, помня о том, что при ослаблении крепежа вращение гайковёрта может быть довольно быстрым. Необходимо предусмотреть достаточно места для такого возвратного движения во избежание возможности захвата ладони/руки/ туловища.



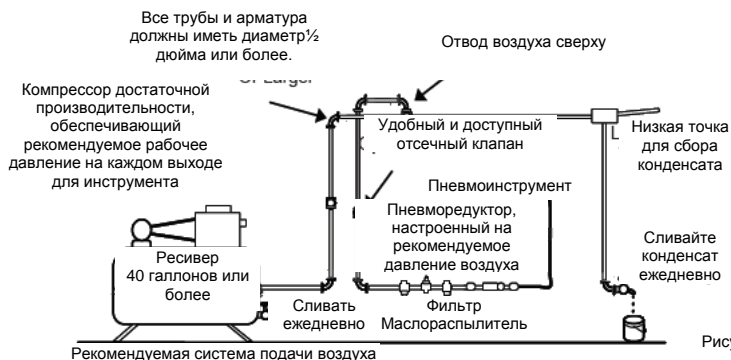
1. Не присоединяйте быстроразъемную муфту непосредственно к гайковёрту, используйте гибкий соединительный шланг длиной около 12 дюймов (300 мм). Подсоединение гайковёрта к пневматической системе осуществляется через отсечный клапан, который должен быть легко доступным и простым в эксплуатации. Воздух пневматической системы должен содержать смазку. Настоятельно рекомендуется использовать воздушный фильтр, редуктор, маслораспылитель (FRL), представленные на рисунке 1, поскольку они обеспечат подачу чистого воздуха со смазкой под требуемым для данного инструмента давлением. Описание такого оборудования можно получить у вашего поставщика. Если упомянутое оборудование не используется, то смазка гайковёрта осуществляется следующим образом: отключите гайковёрт от пневматической системы и нажав на кнопку на инструменте, стравите из него воздух. Отсоедините трубку пневмосистемы и налейте в отверстие чайную ложку (5 мл) соответствующей смазки для пневматических двигателей, желательно содержащей антикоррозийную присадку. Вновь подсоедините трубку подачи воздуха к инструменту и включите инструмент на несколько секунд на малой скорости, чтобы запустить циркуляцию масла. При частом использовании инструмента, смазывайте его ежедневно. Инструмент также требует смазки при потере скорости или мощности. Во время смазки убедитесь, что сетка во впускном штуцере чистая.

Рекомендованное давление воздуха в работающем инструменте должно поддерживаться на уровне 90 фунт/дюйм<sup>2</sup>/6,3 бар. Ударный гайковёрт может работать при меньшем или большем давлении вплоть до максимально допустимого рабочего давления воздуха 100 фунт/дюйм<sup>2</sup>/7,0 бар. При пониженном давлении мощность гайковёрта будет снижаться для установочного значения редуктора, составляющего 90 фунт/дюйм<sup>2</sup>/6,3 бар, и повышаться при более высоком давлении. Соответственно, может возникнуть ситуация, при которой при изменении давления воздуха гайковёрт будет перетягивать резьбовые соединения. При изменении давления воздуха следует соответственно скорректировать настройку редуктора. Рекомендуется проверять плотность затяжки резьбовых соединений с помощью соответствующего измерительного инструмента. Соблюдайте государственное законодательство по утилизации отходов.

### Ввод в эксплуатацию

#### Подача сжатого воздуха

Используйте подачу чистого воздуха со смазкой, при давлении на инструменте 90 фунт/дюйм<sup>2</sup>/6,3 бар, когда инструмент работает при полностью нажатой кнопке, а редуктор полностью открыт. Используйте воздушные шланги рекомендованного сечения и длины. Рекомендуются присоединение данного инструмента к пневматической системе показано на рисунке 1.



## Эксплуатация

Выходная мощность ударного гайковёрта в оптимальном рабочем режиме определяется тремя основными факторами:

- a) Давление поступающего воздуха
- b) Время воздействия гайковёрта на резьбовое соединение. Обычное время для средней затяжки соединения составляет от 3 до 5 секунд.
- c) Настройка редуктора под конкретное резьбовое соединение для воздействия на резьбовое соединение при определенном давлении в течение определенного времени.

В отсутствие других способов настройки ударного гайковёрта, для регулировки мощности последнего можно использовать редуктор. Настоятельно рекомендуется использовать внешний регулятор давления как часть системы фильтр/регулятор/маслораспылитель (FRL) для управления давлением воздуха таким образом, чтобы это давление обеспечивало требуемую затяжку резьбового соединения. Для ударных гайковёртов такого типа не существует достаточно надёжных измерителей крутящего момента. Тем не менее, такой редуктор можно использовать для приблизительной регулировки момента затяжки определённого резьбового соединения. Чтобы настроить инструмент на нужный крутящий момент, возьмите гайку или винт аналогичного размера с таким же шагом и состоянием резьбы, затянутые моментом, используемым в предстоящей работе. Установите редуктор на минимум, установите гайковёрт на гайку и постепенно наращивайте мощность (подавая больше воздуха редуктором), пока гайка слегка не стронется с исходной позиции в требуемом направлении. Теперь инструмент настроен на повтор такой затяжки. Отметьте это положение редуктора на будущее. Если затяжка гаек не требует такого максимального значения крутящего момента, затяните гайку до этого значения, а затем дополнительно затяните её на четверть – половину оборота (небольшой дополнительный доворот необходим, если зажимаются прокладки). Чтобы добавить мощность, необходимую для разборки, полностью откройте редуктор. Ударный гайковёрт рассчитан на определённый размер болта (просьба свериться с техническими характеристиками инструмента). Этот параметр требуется уменьшить для стрелянок рессор, тяжёлых болтов, винтов большой длины, сильно заржавевших гаек двойной высоты и соединений с пружинными креплениями, поскольку они поглощают значительную часть энергии удара. По возможности, зажмите или расклиньте болт для предотвращения его спружинивания.

Смажьте ржавые гайки пропиточным маслом и удалите ржавчину, прежде чем отворачивать такое соединение ударным гайковёртом. Если гайка не стронется через время от трёх до пяти секунд, используйте ударный гайковёрт большей мощности. Не используйте гайковёрт вне диапазона номинальной мощности, т.к. это резко сокращает срок службы инструмента.

**Примечание:** Фактический крутящий момент гайковёрта напрямую зависит от жёсткости резьбового соединения, скорости инструмента, состояния головки и времени воздействия гайковёрта на данное резьбовое соединение. По возможности используйте простейший вариант - прямое соединение гайковёрт - головка. Каждое дополнительное соединение поглощает энергию и снижает мощность.

## Правила техники безопасности при использовании ударного гайковёрта

**Перед началом эксплуатации данного изделия внимательно и полностью изучите настоящие инструкции по технике безопасности и сохраните их. Данный инструмент изготовлен в соответствии с нормативами директивы ЕС по машинному оборудованию. Марка ЕС будет снята в случае некавалифицированного ремонта, использования нефирменных запасных частей и в случае несоблюдения инструкций по технике безопасности, описанных в настоящем руководстве.**

### Общие правила техники безопасности:

1. Постоянно следите за используемым инструментом.
2. Лица под воздействием алкоголя или наркотических веществ не допускаются к эксплуатации, ремонту или техническому обслуживанию подобных инструментов.
3. Не допускайте к работе с инструментом некавалифицированных рабочих, детей и т.п.
4. Содержите рабочую зону в чистоте при достаточном её освещении дневным либо искусственным светом. Рабочая зона, в которой эксплуатируется данный механизм, должна содержаться в чистоте. Беспорядок – потенциальная причина несчастных случаев.
5. Опасность взрыва. Ни в коем случае не используйте в инструменте кислород или горючий газ, который может воспламениться от искры и вызвать пожар или взрыв.
6. Ни в коем случае не используйте бензин или иные горючие жидкости для чистки данного инструмента.
7. Не пользуйтесь пневматическим инструментом в потенциально взрывоопасных атмосферах, например, при наличии горючих жидкостей, чистящих растворов, сжиженных или баллонных газов.
8. Не оставляйте пневматические инструменты под дождём. Не пользуйтесь пневматическими инструментами в сырых или влажных помещениях.
9. При обнаружении дефекта или отказа, такой инструмент следует немедленно отсоединить от системы подачи воздуха и сдать в ремонт.
10. Не разрешается каким-либо образом переделывать данный инструмент.
11. Если пневматические инструменты не используются, храните их в сухом месте, под замком или в недоступном для детей месте.
12. Не пытайтесь с помощью малых пневматических инструментов выполнять тяжёлые работы. Не используйте пневматический инструмент в целях, не соответствующих его назначению.
13. Применяя данный инструмент, при уровне шума >80 дБ(А) пользуйтесь соответствующими средствами защиты органов слуха, а также защитными очками. При работе в запыленном помещении, всегда надевайте одобренные защитные очки. Это относится и к другим людям, находящимся рядом с таким местом.

14. Не надевайте свободную одежду и украшения, которые могут быть захвачены движущимися частями инструмента. При работе вне помещений рекомендуются резиновые перчатки и обувь с нескользящей подошвой. Если у вас длинные волосы, уберите их под защитную сетку.
15. Сохраняйте устойчивость при ходьбе и работе.
16. Используйте зажимы или тиски для крепления обрабатываемых деталей. Они надёжней ваших рук и освободят обе ваших руки для работы с пневматическим инструментом.
17. Вне работы, прежде чем приступить к техническому обслуживанию инструмента или к смене принадлежностей, отсоедините инструмент от воздушного компрессора.
18. При переноске пневматического инструмента, присоединённого к системе подачи воздуха, не держите палец на его пусковой кнопке. При соединении инструмента с пневматической системой убедитесь в том, что этот переключатель находится в положении "OFF" (выключено).
19. Контролируйте все свои действия. Сохраняйте здравый смысл, особенно если вы устали, попали в опасную ситуацию или потеряли равновесие.
20. Пневматические инструменты при работе могут вибрировать. Вибрация, повторяющиеся движения или неудобная поза могут причинить вред ладоням или рукам оператора. Прекратите пользоваться инструментом в неудобной позе, особенно если такое использование сопровождается покалыванием или болью. Обратитесь к врачу, прежде чем возобновить работу.
21. Относительно возможных опасностей, изучите и усвойте инструкции по технике безопасности, прежде чем монтировать, эксплуатировать, чинить данный инструмент, проводить его техническое обслуживание, менять принадлежности, или работать вблизи мощного инструмента для резьбовых соединений. Нарушение этих правил может повлечь за собой серьёзную физическую травму.
22. Монтаж, настройку и эксплуатацию сборочного инструмента с механическим приводом для резьбовых соединений должен выполнять только квалифицированный и обученный персонал.
23. Не переделывайте данный сборочный инструмент с механическим приводом для резьбовых соединений. Модификации могут снизить эффективность мер безопасности и повысить риск травмы оператора.
24. Не выбрасывайте инструкции по технике безопасности, передайте их оператору.
25. Не пользуйтесь поврежденным сборочным инструментом с механическим приводом для резьбовых соединений.
26. Следует периодически проверять на данных инструментах сохранность и читаемость маркировок, требуемых этой частью стандарта EN ISO 11148. При необходимости работодатель/пользователь может обратиться к изготовителю для получения подменных табличек маркировки.

### **Меры защиты от отлетающих предметов**

1. Разрушение обрабатываемой детали, принадлежностей или вставленного инструмента может привести к появлению предметов, летящих с большой скоростью.
2. Во время работы с данным сборочным инструментом с механическим приводом для резьбовых соединений, всегда надевайте ударопрочные защитные очки. Степень необходимой защиты следует определить для каждого конкретного случая применения.
3. Убедитесь в том, что обрабатываемая деталь надёжно закреплена.

### **Меры защиты от опасности захвата**

1. Если свободная одежда, личные украшения, галстук, волосы или перчатки окажутся в непосредственной близости от инструмента и его принадлежностей, они могут быть захвачены им, что может повлечь за собой удушье, скальпирование, разрыв тканей.
2. Перчатки, захваченные вращающимся приводом, могут привести к повреждению или перелому пальцев рук.
3. Вращающиеся головки и удлинители легко могут захватить перчатки с резиновым покрытием или с металлическим армированием.
4. Не носите свободные перчатки или перчатки с порезанными или разлохматившимися пальцами.
5. Ни в коем случае не берите в руки хвостовик, головку либо удлинитель хвостовика.
6. Держите руки вдали от вращающихся частей.

### **Меры защиты от производственных опасностей**

1. Использование данного инструмента может создать ситуации, опасные для рук оператора, включая раздавливание, удары, порезы, ссадины и ожоги. Для защиты рук носите облегчающие перчатки.
2. Операторы и обслуживающий персонал должны быть в хорошей физической форме, позволяющей работать с тяжестями и пользоваться механическим инструментом.
3. Держите инструмент правильно: будьте готовы корректировать обеими руками как обычные, так и неожиданные перемещения инструмента.
4. Поддерживайте устойчивую позу своего тела с прочной опорой на ноги.
5. В случае перерыва в подаче энергии отпустите кнопку старт-стопного устройства.
6. Используйте смазки, рекомендованные изготовителем.
7. Не пользуйтесь данным инструментом в тесных местах. Остерегайтесь зажима рук между инструментом и обрабатываемой деталью, особенно при её отвинчивании.

### **Меры защиты от опасностей повторяющихся движений**

1. При пользовании данным механическим инструментом оператор может испытывать неприятные ощущения в ладонях, руках, плечах, шее и иных частях тела.
2. При пользовании данным механическим инструментом для резьбовых соединений, оператор должен принять удобную позу, сохраняя устойчивую опору на ноги и избегая неловких или неустойчивых поз. При длительной работе оператору следует изменять свою позу – это поможет избежать неудобства и усталости.
3. Если оператор испытывает такие симптомы как постоянное или возвращающееся неудобство, боль, пульсацию, ломоту, покалывание, онемение, ощущение жжения или оцепенелости, не следует игнорировать эти ощущения. Оператор должен заявить о них работодателю и проконсультироваться у квалифицированного врача.

### **Меры предотвращения опасностей от принадлежностей**

1. Отсоедините механический инструмент для резьбовых соединений от источника энергии, прежде чем заменять вставленный в него инструмент или принадлежность.
2. Не касайтесь головок или принадлежностей во время работы инструмента, поскольку это увеличивает риск порезов, ожогов или поражения вибрацией.
3. Используйте принадлежности и расходные материалы только размеров и типов, рекомендованных изготовителем данного механического инструмента для резьбовых соединений.
4. Используйте только головки для ударных гайковёртов в хорошем состоянии, поскольку головки в плохом состоянии либо ручные головки и принадлежности при использовании их в данных гайковёртах могут разрушаться и отлетать.

### **Меры защиты от опасностей рабочего места**

1. Подскальзывание, оступание и падение – основные причины несчастных случаев на рабочем месте. Опасайтесь скользких поверхностей, возникших от пользования данным инструментом, а также опасности оступиться, перешагивая через воздушный или гидравлический шланг.
2. В незнакомом окружении будьте осторожны. Возможны скрытые опасности, такие как электрические или иные линии.
3. Данный механический инструмент для резьбовых соединений не предназначен для использования в потенциально взрывоопасных атмосферах, он не изолирован от контакта с электропитанием.
4. Убедитесь в отсутствии электрических кабелей, газовых труб и т.п. на рабочем месте, которые могли бы получить повреждения при использовании данного инструмента.

### **Меры защиты от пыли и испарений**

1. Пыль и испарения, возникающие при использовании данного механического инструмента для резьбовых соединений, могут вызвать нарушения здоровья (например, рак, родовые патологии, астма и/или дерматит); необходимо оценить все риски и пользоваться надлежащими средствами защиты от этих опасностей.
2. Оценка риска должна учитывать пыль, создаваемую при использовании данного инструмента, а также возможность завихрения уже имеющейся пыли.
3. Направьте выхлоп воздуха так, чтобы свести к минимуму завихрение им пыли в пыльном помещении.
4. При возникновении пыли и испарений, борьбу с ними следует проводить в месте их возникновения.
5. Следует использовать весь возможный комплекс устройств для сбора, удаления или подавления пыли или испарений, содержащихся в воздухе, в соответствии с инструкциями по эксплуатации, составленными изготовителем.
6. Используйте респираторы в соответствии с инструкциями изготовителей, и как этого требуют нормы охраны здоровья и техники безопасности на производстве.

### **Меры защиты от опасного шума**

1. В отсутствие защиты высокие уровни шума могут вызвать стойкую потерю слуха и другие проблемы, такие как звон в ушах (звон, щелчки, свист и гул в ушах).
2. Важна оценка риска и принятие надлежащих мер по снижению этой опасности.
3. Надлежащие меры по снижению этого риска могут включать в себя такие действия, как использование звукопоглощающих материалов, предотвращающих "звон" обрабатываемой детали.
4. Используйте средства защиты органов слуха в соответствии с инструкциями изготовителей, и с требованиями норм охраны здоровья и техники безопасности на производстве.
5. Для предотвращения нежелательного повышения уровня шума, эксплуатация данного механического инструмента для резьбовых соединений и его техническое обслуживание должны осуществляться в соответствии с руководством по эксплуатации.
6. Если данный механический инструмент для резьбовых соединений укомплектован глушителем, до начала работы с инструментом убедитесь в наличии и работоспособности глушителя.
7. Выбор, обслуживание и замена расходных материалов/вставного инструмента осуществляются в соответствии с рекомендациями руководства по его эксплуатации с тем, чтобы предотвратить нежелательное повышение уровня шума.

## Меры защиты от опасной вибрации

1. Вибрация может оказать вредные последствия для нервов и кровоснабжения кистей и рук.
2. Держите руки дальше от головок.
3. При работе на холоде носите тёплую одежду, держите руки в тепле и сухости.
4. Если вы испытываете онемение, покалывание, боль или побеление кожи пальцев или рук, прекратите работу с данным механическим инструментом для резьбовых соединений, известите вашего нанимателя и проконсультируйтесь у врача.
5. Для предотвращения нежелательного увеличения уровня вибрации, эксплуатация и обслуживание данного механического инструмента для резьбовых соединений должны осуществляться в соответствии с рекомендациями руководства по его эксплуатации.
6. Не применяйте изношенные или плохо сидящие головки или удлинители, поскольку это может послужить причиной существенного повышения уровня вибрации.
7. Для предотвращения нежелательного увеличения уровня вибрации, выбор, обслуживание и замена расходных материалов/вставного инструмента должны осуществляться в соответствии с рекомендациями руководства по его эксплуатации.
8. Там, где это возможно, следует использовать штуцеры.
9. По возможности, крепите инструмент в стойке, натяжном механизме или на баланси́ре.
10. Держите инструмент легко, но надёжно, рассчитывая требуемую силу реакции руки, поскольку вред от вибрации обычно возрастает с ростом усилия захвата.

## Дополнительные инструкции по технике безопасности для пневматических механических инструментов

1. Всегда перекрывайте подачу воздуха, стравливайте давление воздуха в шланге, и отсоединяйте инструмент от системы подачи воздуха, если не пользуетесь им, перед сменой принадлежностей или перед выполнением ремонта.
2. Никогда не направляйте струю воздуха на себя или на другого человека.
3. Извивающиеся шланги могут причинить серьёзную травму. Всегда проверяйте систему подачи воздуха на повреждённые или слабо присоединённые шланги и штуцеры.
4. Холодный воздух не следует направлять на руки.
5. Не используйте быстроразъёмные соединения на входе инструмента для ударных и пневмогидравлических импульсных гайковёртов. Используйте резьбовые шланговые штуцеры из закалённой стали (или иного материала сравнимой ударостойкости).
6. В случае применения универсальных байонетных соединений (кулачковых муфт), следует зафиксировать их шплинтами, а также использовать защитные соединительные тросики, чтобы предупредить возможные нарушения соединений шланг-инструмент и шланг-шланг.

7. Не превышайте максимально допустимое давление воздуха, указанное на инструменте.
8. Для инструментов с регулировкой крутящего момента и инструментов непрерывного вращения, давление воздуха имеет решающее значение для их рабочих характеристик. В этих случаях следует соблюдать длину и диаметр шланга.
9. Никогда не переносите пневматический инструмент за шланг.

## Предупреждение

1. Использование данного инструмента во взрывоопасных атмосферах разрешается только в случае его специального соответствующего исполнения.
2. Данный инструмент не имеет электрической изоляции. Не применяйте его там, где имеется возможность электрического контакта.
3. Неожиданное смещение инструмента под действием реактивной силы или вследствие поломки вставленного инструмента, либо реактивной штанги, может причинить травму.
4. Перед сменой головки перекройте подачу воздуха, или, по меньшей мере, убедитесь в том, что ваши руки находятся далеко от пусковой кнопки.
5. Остерегайтесь риска поломки инструмента крутящим моментом между реактивной штангой и обрабатываемой деталью.
6. При ослаблении резьбового соединения вначале убедитесь в наличии достаточного пространства за инструментом во избежание захвата руки. Инструмент будет удаляться от стыка резьбовых деталей, поскольку гайка/болт по мере их отворачивания будут раздвигать резьбовое соединение, и вместе с ними будет сдвигаться инструмент.
7. Особый риск травмы возникает при ослаблении резьбового соединения в ограниченном пространстве, если руки окажутся вблизи реактивной штанги. Держите руки подальше от головки для отвёртывания гайки.
8. В случае поломки головки для отвёртывания гайки, оператор может получить травму быстро разлетающимися осколками ударного гайковёрта.
9. Берегитесь извивающихся шлангов сжатого воздуха.
10. Перед тем, как начинать работу с инструментом, убедитесь в том, что реверсивные клапаны занимают правильное положение. Не включайте инструмент, если головка не установлена на резьбовом соединении.
11. Для того, чтобы снизить риск захвата или затягивания одежды, длинных волос, или иных личных принадлежностей вращающимся валом, не приближайтесь к движущимся деталям.

### Инструкция по техническому обслуживанию

1. Осушите фильтр и входное воздушное отверстие инструмента.
2. Смажьте быстроразъемное соединение во избежание его заклинивания.
3. Пневматический инструмент нуждается в смазке в течение срока его службы. В качестве источника энергии пневмодвигатель и подшипник используют сжатый воздух. Влага в сжатом воздухе вызывает коррозию пневмодвигателя, поэтому двигатель требует ежедневной смазки.
4. Не храните данный инструмент в помещении с высокой влажностью. Если просто оставить инструмент по окончании работы с ним, то остаточная влажность внутри инструмента может вызвать его коррозию.
5. Перед постановкой на хранение, смажьте инструмент и дайте ему поработать несколько секунд.
6. Регулярно проверяйте валы, резьбы, зажимные устройства на износ и возможные места скопления абразивных частиц.
7. Если инструмент слишком сильно повреждён и не подлежит дальнейшей эксплуатации, утилизируйте его как сырьё, но не выбрасывайте в отходы. Сам механизм, его принадлежности и упаковку следует рассортировать в соответствии с требованиями экологически безопасной утилизации. За советом по утилизации обратитесь к местным властям или к поставщику.



До начала пользования данным инструментом изучите его инструкцию по эксплуатации.

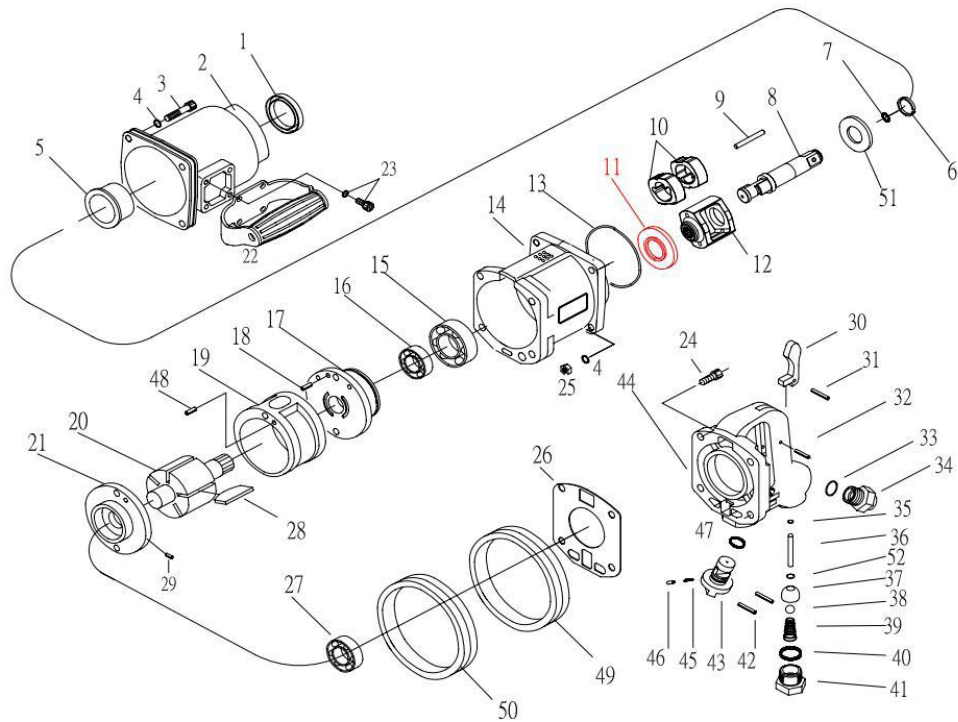


Носите защитные очки.



Носите средства защита слуха.

# 1" AIR IMPACT WRENCH (Twin Hammer)



PARTS NO.	DESCRIPTION	Q'TY	PARTS NO.	DESCRIPTION	Q'TY
2570TA01	Oil Seal	1	2570TA28	Rotor Blade	6
2570TA02	Hammer Case	1	2570TA29	Spring Pin	1
2570TA03	Screw	4	2570TA30	Trigger	1
2570TA04	Spring Washer	8	2570TA31	Inside Trigger	
2570TA05	Bushing	1	2570TA31	Spring Pin	1
2570TA06	Anvil Collar	1	2570TA32	Spring Pin	1
2570TA07	O-Ring	1	2570TA33	O-Ring	1
2570TA08	Anvil (2")	1	2570TA34	Hose Adaptor 1/2"NPT	1
	Anvil (8")		2570TA34	Hose Adaptor 1/2"PT	
2570TA09	Hammer Pin	2	2570TA34	Hose Adaptor 1/2"PF	
2570TA10	Hammer Dog	2	2570TA35	O-Ring	1
2570TA11	Washer	1	2570TA36	Valve Stem	1
2570TA12	Hammer Cage	1	2570TA37	Retainer	1
2570TA13	O-Ring	1	2570TA38	Ball	1
2570TA14	Motor Housing	1	2570TA39	Spring	1
2570TA15	Ball Bearing	1	2570TA40	O-Ring	1
2570TA16	Ball Bearing	1	2570TA41	Button Nut	1
2570TA17	Front Plate	1	2570TA42	Spring Pin	2
2570TA18	Spring Pin	1	2570TA43	Regulator Valve	1
2570TA19	Cylinder	1	2570TA44	Rear Cover	1
2570TA20	Rotor	1	2570TA45	Spring	1
2570TA21	Rear Plate	1	2570TA46	Stop Pin	1
2570TA22	Slanting Handle	1	2570TA47	O-Ring	1
2570TA23	Screw	4	2570TA48	Spring Pin	1
2570TA24	Screw	4	2570TA49	Rubber	1
2570TA25	Nut	4	2570TA50	Rubber	1
2570TA26	Rear Gasket	1	2570TA51	Washer	1
2570TA27	Ball Bearing	1	2570TA52	O-Ring	1

The types and specifications may be changed with or without notice.