



КАТАЛОГ

TECH
2013

ШИНОРЕМОНТНЫЕ МАТЕРИАЛЫ,
БАЛАНСИРОВОЧНЫЕ ГРУЗИКИ,
ВЕНТИЛИ И ВУЛКАНИЗАТОРЫ,
УДАРНЫЕ ГАЙКОВЕРТЫ И ГОЛОВКИ,
БУТЫЛОЧНЫЕ И ПОДКАТНЫЕ
ДОМКРАТЫ, МАНОМЕТРЫ
БЫСТРОРАЗЪЕМЫ И ШЛАНГИ,
БЛОКИ ПОДГОТОВКИ ВОЗДУХА
ШИНОМОНТАЖНЫЕ И
БАЛАНСИРОВОЧНЫЕ СТАНКИ



WWW.TECH-RUSSIA.RU



В 1939 году Чарльз Корнелл организовал производство материалов для ремонта покрышек и камер в г. Джонстаун, штат Огайо и учредил компанию, которая сейчас носит имя TECH International. Его изобретение метода холодной (химической) вулканизации было первым в длинном ряду изобретений, с помощью которых TECH стала мировым лидером в области производства шиноремонтных материалов.

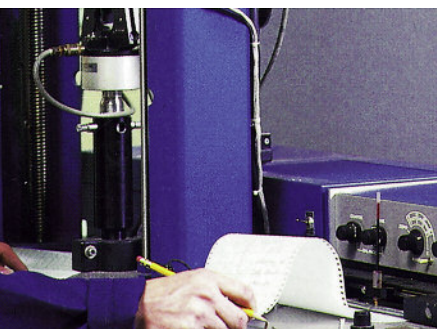
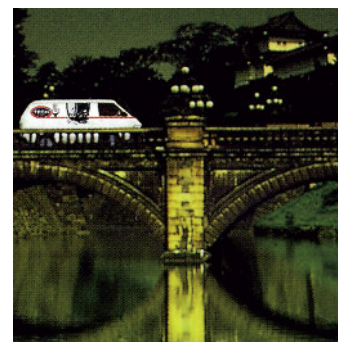
Сегодня TECH - крупнейший производитель материалов для ремонта шин и камер в Северной Америке, поставляющий более 10000 наименований в 110 стран мира. В настоящее время TECH признан одним из ведущих экспортеров в Соединенных Штатах и стал обладателем наград торговой палаты США, министерства торговли штата Огайо и двух президентских наград "E" и "E-Star".

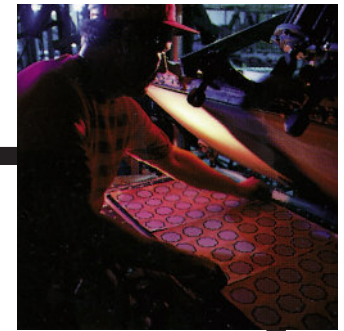
Множество изобретений компании в области ремонта колес - результат длительных исследований, испытаний и выпуска новой продукции. TECH является лидером в области обучения и образования с современным учебным центром в г. Джонстаун, штат Огайо и организатором учебных семинаров по всему миру.

TECH - обладатель сертификата качества ISO 9002 по производству шиноремонтных материалов в Джонстауне, Огайо. Недавно Компания объединила свои усилия с Aromet Group Ltd. (Северная Ирландия) под маркой Eurotech B.V. Эти партнерские отношения обеспечили эффективное производство и признанное качество продукции TECH. С размещением производства TECH в Ирландии обеспечено долгосрочное сотрудничество и предоставлена возможность поставки качественной продукции на Европейский рынок. Еще раз компания TECH проявила себя в динамично развивающихся рыночных условиях.

В 1993 году в Санкт-Петербурге было открыто Российское представительство TECH, которое обеспечивает высококачественными товарами всех потребителей на территории России.

TECH имеет более 7000 дистрибьюторов на международном рынке. Основные склады и учебные центры находятся в США, России, Бельгии, Колумбии, Китае, Японии и Северной Ирландии. Также TECH управляет тремя совместными производственными предприятиями в США, Индии и Китае. Широкий ассортимент фирмы учитывает все виды ремонта покрышек и камер и включает в себя заплатки для ремонта камер 2-way®, радиальных Centech® и диагональных VP® покрышек, грибки UNI-Seal®, жгуты для бескамерных колес PERMACURE® плюс полную гамму химикатов, инструментов и аксессуаров. Вы всегда можете рассчитывать на новейшие технологии ремонта и высочайшее качество продукции TECH.





Содержание

Обучающие материалы: технологические карты, настенные таблицы и карты, видеопособие	4, 5	Электрический гайковерт EL-MAX и головки для грузовых колес.	39
Балансировочный компаунд TECH PLUS	6	Шиномонтажные станки для легковых автомобилей SICAM	42
Таблица по выбору балансировочного компаунда	7	Аксессуары для шиномонтажных станков SICAM	43
Балансировочные грузики свинцовые для легковых дисков	8	Шиномонтажные станки для грузовых автомобилей SICAM	44
Балансировочные грузики свинцовые для грузовых дисков и мотоциклов	9	Балансировочные станки SICAM	45, 46
Балансировочные грузики цинковые BF	10	Аксессуары для балансировочных станков	47
Камерные заплаты 2-Way®	11	Быстрозажимные гайки, планшайбы, валы FEMAS	48
Универсальные заплаты	11	Конусы для балансировочных станков	49
Радиальные заплаты CENTECH®	12	Планшайбы для балансировочных станков	50
Таблицы по выбору радиальных заплат CENTECH®	13	Универсальные адаптеры	51
Диагональные заплаты BP®	14	Пневмогидравлические домкраты PASQUIN	52, 53
Таблицы по выбору диагональных заплат BP®	15	Подкатные и бутылочные домкраты WINNTEC	54, 55
Заплаты для внедорожных шин TOR	16	Бустеры для накачки и наборы для монтажа и демонтажа бескамерных шин	56, 57
Таблицы по выбору заплат TOR	17	Бортрасширитель	57
Грибки Uni-Seal® и Radial-Seal®, карбидные фрезы	18, 19	Блоки подготовки воздуха AIRCOMP	58
Жгуты PermaCure® для ремонта проколов бескамерных колес легковых и грузовых автомобилей, тракторов и землеройных машин	20	Шланги JWЛ	58
Бутылкачуковые жгуты и аптечки для ремонта проколов жгутами	21	Пневматические соединения JWЛ	59
Дорожные (ремонтные) наборы, аптечки	21, 22, 23	Пневмомашинки зачистные, пневмомолотки, пылесосы	60
Клей (вулканизирующая жидкость)	24	Аксессуары к пневмоинструменту	60
Чистящие жидкости	24	Карбидные фрезы	61
Монтажные/демонтажные пасты и смазки	24	Твердосплавные буры	61
Герметики и уплотнители борта, тальк	25	Камни из оксида алюминия	61
Моющие средства для рук	25	Абразивные инструменты RUBBERHOG®	62, 63
Ящики для хранения инструментов	26	Проволочные щетки	63
Вулканизационная резина	27	Абразивные инструменты SHERBO	63, 64
Компаунд А+В	27	Колпачковые и волновидные резцы, наждачные камни B&J ROCKET	65
Ручные инструменты	28, 29	Пистолеты для накачки шин и манометры WONDER	66
Восковые мелки	29	Пистолеты для накачки шин с манометром GENTILIN	67
Клещи для балансировки грузиков	29	Вентили для легковых бескамерных колес	68
Профессиональный инструмент USAG	30	Вентили для грузовых бескамерных колес	69, 70
Машинки и лезвия для нарезки протектора RUFF	31	Вентили для тракторов и грейдеров	71
Пневматические ударные гайковерты и переходники АОК	32, 33	Удлинитель вентилей	72
Наборы ударных головок АОК	34, 35	Колпачки, золотники, адаптеры, держатели	73
Ударные головки АОК	36	Инструменты и принадлежности для ремонта и монтажа вентилей	74
Динамометрические ключи, наборы головок и ключей, отвертки АОК	37	Измерители давления в шинах	75, 76
Пневматический ударный гайковерт SHINANO и ударные головки MITO	38	Наконечники и переходники для накачки шин	77
		Вулканизаторы и аксессуары к ним	78
		Программы обучения по ремонту шин	79



TECH

Обучающие материалы

TECH имеет большое количество подробных инструкций по ремонту, DVD и настенных схем. Наши инструкции и видеокассеты предназначены для эффективной демонстрации правильных и проверенных методов ремонта всех типов покрышек и камер. Настенные схемы TECH доступно и быстро разъясняют процедуры ремонта и детально инструктируют по выбору необходимого ремонтного материала.

По вопросам правильного использования материалов и по всем техническим вопросам обращайтесь по тел/факс: (812) 326-9245, 323-8421 E-mail: tech@dukon.ru www.tech-russia.ru

Инструкции по ремонту.

Кат. №	Описание
RM-1	Инструкция по ремонту камер методом холодной вулканизации.
RM-2	Инструкция по ремонту вентиля на камере.
RM-3	Инструкция по ремонту радиальной грузовой покрышки с помощью грибка.
RM-4	Инструкция по ремонту покрышки с помощью грибков 250UL и 251UL.
RM-5	Инструкция по ремонту проколов с помощью ножки грибка и заплаты.
RM-6	Инструкция по ремонту бескамерных покрышек с помощью жгутов.
RM-7	Инструкция по ремонту диагональных грузовых покрышек с использованием заплат BP®.
RM-8	Инструкция по ремонту боковых порезов на радиальных грузовых покрышках с помощью радиальных заплат Centech®.
RM-9	Инструкция по ремонту боковой поверхности радиальных грузовых покрышек с множественным повреждением корда с помощью радиальных заплат Centech®.
RM-10	Инструкция по ремонту протектора радиальных грузовых покрышек с использованием заплат Centech®.
RM-11	Инструкция по ремонту диагональных покрышек сельскохозяйственных машин с помощью диагональных заплат BP®.
RM-12	Инструкция по ремонту боковой поверхности радиальных покрышек землеройных машин с помощью радиальных заплат Centech®.
RM-13	Инструкция по ремонту легковых покрышек с помощью грибка № 249 UL .
RM-15	Инструкция по ремонту диагональных покрышек землеройной техники с помощью заплат TOR.
RM-16	Инструкция по ремонту боковых порезов на легковых радиальных покрышках с помощью радиальных заплат Centech®.
RM-20	Инструкция по установке самоклеющихся балансировочных грузиков на автомобильный диск.

Сертификат специалиста TECH.

Сертификат специалиста, прошедшего обучение по курсу "Технологии ремонта автомобильных покрышек и камер материалами TECH".



Настенные технологические карты и таблицы.



Кат. № Описание

BP	Таблица, содержащая полную информацию по выбору диагональных заплат BP®.
CT	Таблица, содержащая полную информацию по выбору радиальных заплат Centech®.
TOR	Таблица, содержащая полную информацию по выбору заплаты TOR для ремонта покрышек внедорожной техники.



Технология ремонта автомобильных покрышек и камер материалами TECH на DVD.

Описание

1. История фирмы "Tech International" (Время - 8 минут 18 секунд).
2. Применение жгутов Pergasire для ремонта проколов легковых бескамерных покрышек методом холодной вулканизации (Время - 4 минут 40 секунд).
3. Применение жгутов Pergasire для ремонта проколов грузовых бескамерных покрышек методом холодной вулканизации (Время - 5 минут 34 секунды).
4. Применение заплат 2-Way Tube для ремонта автомобильных камер методом холодной вулканизации (Время - 4 минуты 34 секунды).
5. Применение грибков 250 & 251 Uni-Seal ULTRA для ремонта прямых проколов протектора или боковины любых легковых бескамерных покрышек методом холодной вулканизации (Время - 12 минут 49 секунд).
6. Применение ножек грибка Uni-Seal Stems и заплат Centech для ремонта косых проколов протектора любых легковых покрышек методом холодной вулканизации (Время - 10 минут 7 секунд).
7. Применение грибков 291/38 & 292 Radial Seal для ремонта прямых проколов протектора грузовых покрышек методом холодной вулканизации (Время - 8 минут 17 секунд).
8. Применение заплат BP для ремонта порезов на покрышках с диагональным кордом методом холодной вулканизации (Время - 25 минут 4 секунды).
9. Применение заплат Centech для ремонта боковых порезов на покрышках с радиальным кордом методом холодной вулканизации (Время - 26 минут 16 секунд).
10. Применение заплат Centech для ремонта порезов протектора на покрышках с радиальным кордом методом холодной вулканизации (Время - 17 минут 55 секунд).



TECH Компаунд (микробисер) для балансировки колес

Балансировочный компаунд TECH PLUS – это принципиально НОВАЯ технология высококачественной балансировки автомобильных колес, основанная на применении микробисера внутри колеса и законов физики.



Балансировку колес необходимо обязательно проводить после монтажа колес. Это улучшает сцепление колес с дорожным покрытием, положительно влияет на динамику автомобиля, его управляемость и снижает износ покрышек. Но, независимо от того, насколько тщательно проведена балансировка на станке, не учитывается влияние подвески автомобиля на дисбаланс колеса при движении и то, что со временем балансировка колеса нарушается по мере износа шины. Дисбаланс колес приводит к преждевременному износу шин, "разбалтыванию" подвески и, самое главное, к нарушению устойчивости и управляемости автомобилем.

Балансировку колес рекомендуется проводить после каждых 5000 км пробега.

Кат. №	Описание	Вес (грамм)	Кол-во в короб.
TL60	Для балансировки колес легковых	57	48
TL100	Для балансировки колес легковых	85	36
TL150	машин, коммерческого транспорта,	128	36
TL200	внедорожников и легких	185	24
TL250	грузовиков.	240	24
TM300	Для балансировки всех типов колес	300	20
TM400	средних грузовиков со стандартными	370	12
TM500	и низкопрофильными шинами.	454	12
TM600	Может использоваться со	596	12
TM700	сдвоенными шинами.	667	12
TP6000	Более экономичный способ балансировки	600	6
TP7000	сдвоенных широких колес, чем	670	6
TP9000	использование двух пакетов серии ТМ.	825	6
TA	Апликатор – приспособление с манометром для заполнения шины компаундом.		1
MAG10	Сменный фильтр для апликатора.		6

Что это такое и как это работает?

Компаунд TECH PLUS для балансировки колес состоит из стеклянных, прозрачных, откалиброванных по размеру до 1 мм микрошариков с почти идеально круглой поверхностью, напоминающих бисер. Размер их таков, что легко позволяет поместить внутрь колеса даже через стандартный вентиль с помощью специального аппликатора без разбортировки колеса. Обычно пакетик с компаундом (микробисером) кладется внутрь покрышки при ее монтаже на диск или после разбортировки колеса. Для каждого типоразмера шины предназначен свой пакетик определенного веса с компаундом. Сразу после начала движения колеса пакетик сам разрывается по шву со специальной перфорацией, микрошарики распределяются по внутренней поверхности шины и надежно "прилипают" к ней за счет центробежной силы. При возникновении дисбаланса ("тяжелой точки") на колесе по любой причине, сила, вызванная этим дисбалансом, в соответствии с законами Ньютона, заставляет микрошарики по инерции мгновенно занять место внутри покрышки, противоположное этой точке, нейтрализуя, таким образом, дисбаланс. Любые изменения массы участков шины автоматически регулируются путем перераспределения компаунда внутри шины. При возникновении новой точки дисбаланса сотни шариков микробисера под воздействием возникшей разницы центробежных сил смещаются в противоположную сторону и устраняют новый дисбаланс. Это происходит очень быстро, так как микрошарики имеют специальное покрытие, уменьшающее силу трения и устраняющее электростатическое притяжение, что не позволяет шарикам слипаться или оставаться в одной точке. Компаунд обеспечивает внутреннюю балансировку шины и уравнивает любой дисбаланс колеса на любой скорости. Таким образом Вы можете отбалансировать колесо практически любого автомобиля. При остановке колеса микрошарики падают вниз, а при повторном движении процесс возобновляется.

В составе TECH PLUS имеются ингредиенты с силикагелем розового цвета, которые по мере движения колеса истираются о внутреннюю поверхность покрышки. Силикагель, оставаясь на внутренней поверхности покрышки, предотвращает высокую влажность, статическое электричество и сохраняет ее гладкой для лучшей текучести самих микрошариков. По сравнению с другими подобными составами балансировочный состав TECH PLUS обладает лучшей текучестью и долговечностью.

А. Текучесть важна для того, чтобы балансирующий состав как можно быстрее реагировал на изменения сил во вращающемся колесе.

Б. Долговечность важна для того, чтобы балансирующая способность состава не уменьшалась со временем.

Компаунд TECH PLUS обладает рядом преимуществ по сравнению с обычной балансировкой грузиками:

1. Обеспечивает надежную балансировку колеса и всей подвески в целом на весь период эксплуатации шины, что устраняет необходимость многократной повторной балансировки и приводит к большой экономии. Может использоваться повторно после ремонта шины.
2. Упрощает процесс балансировки до минимума без применения дорогих балансировочных станков.
3. Уменьшает износ шины более чем на 20% и делает его более равномерным.
4. Уменьшает расход топлива до 8%.
5. Обеспечивает надежное сцепление колеса с дорожным покрытием.
6. Устраняет вибрацию подвески и сохраняет Ваш автомобиль в исправном состоянии.

Балансировочный компаунд TECH PLUS эффективно балансирует колеса радиусом от R 15 до R 24,5.

Выпускается целый ряд серий для легковых шин (серия TLP), легких грузовиков (серия TL), средних грузовиков (TM) и сдвоенных колес (TP). Проводятся испытания по балансировке колес легковых машин и мотоциклов.

TECH PLUS показал свою эффективность и надежность после испытаний на сотнях автомобилей во многих странах мира. Компаунд (микробисер), размещенный внутри колеса, обеспечивает стабильную балансировку колеса и продлевает срок службы шины.

Для каждого типа шины требуется определенный размер пакета с микрошариками, согласно прилагаемой таблице.

SIZE	TECH	SIZE	TECH	SIZE	TECH	SIZE	TECH	SIZE	TECH	SIZE	TECH
700R15	TL100	275/85R16	TL150	205/60R17.5	TL150	325/50R22 *	TL200	33/12.50R17	TL200	16R22.5	TP600
7.50R15	TL150	275/70R16	TL150	215/75R17.5	TL150	335/55 R22 *	TL200	35/12.50R17	TL200	16.5R22.5	TP600
8.25R15	TL200	285/75R16	TL150	215/70R17.5	TL150			37/12.50R17	TL200	18R22.5	TP700
9R15	TL200	295/75R16	TL150	225/90R17.5	TL200			37/13.50R17	TM250	235/80R22.5	TL200
10R15	TM250	305/70R16	TL150	225/80R17.5	TL150	OFF-ROAD		40/13.50R17	TM250	235/75R22.5	TL200
205/75R15	TL100	305/65R16	TL150	225/75R17.5	TL150	30/9.5 R15	TL100			235/70R22.5	TL200
215/75R15	TL100	315/75R16	TL150	225/60R17.5	TL100	31/10.50R15	TL150	35/12.50R18	TL200	245/75R22.5	TM250
225/75R15	TL100	315/70R16	TL150	235/75R17.5	TL200	31/11.50R15	TL150	37/12.50R18	TL200	255/80R22.5	TM250
225/70R15	TL100	345/65R16	TL150	235/70R17.5	TL150	31/12.50R15	TL150	37/12.50R20	TL200	255/70R22.5	TM250
225/60R15	TL100			245/75R17.5	TL200	31/14.50R15	TL200			265/75R22.5	TM250
235/75R15	TL100	8R16.5	TL100			32/11.50R15	TL150	MEDIUM TR		265/70R22.5	TM250
235/70R15	TL100	8.75R16.5	TL100	7.50R18	TM250	32/12.50R15	TL200	8R19.5	TL200	275/80R22.5	TM300
265/70R15	TL100	9.50R16.5	TL150	245/60R18	TL150	33/9.50R15	TL150	9R19.5	TM250	275/70R22.5	TM300
315/70R15	TL100			255/70R18	TL150	33/10.50R15	TL150	18R19.5	TP600	275/50R22.5	TM250
325/60R15	TL100			255/60R18	TL150	33/12.50R15	TL200	225/70R19.5	TL200	285/75R22.5	TM300
		225/65R17	TL100	255/55R18*	TL150	33/14.50R15	TL200	245/70R19.5	TL200	285/60R22.5	TM250
185/70R15.5	TL100	225/60R17	TL100	265/70R18	TL200	33/16.50R15	TM250	265/70R19.5	TM250	295/80R22.5	TM400
		225/55R17*	TL100	265/60R18	TL200	35/12.50R15	TL200	275/70R19.5	TM250	295/75R22.5	TM300
7.50R16	TL100	235/80R17	TL150	275/65R18	TL200	35/13.50R15	TL200	285/75R19.5	TM300	295/60R22.5	TM300
8.25R16	TL200	235/75R17	TL150	275/60R18	TL200	36/12.50R15	TL200	285/70R19.5	TM250	305/70R22.5	TM300
11R16	TM300	235/65R17	TL100	275/55R18*	TL200	36/14.50R15	TM250	305/70R19.5	TM300	305/60R22.5	TM300
175/75R16	TL100	235/60R17	TL100	285/65R18	TL200	36/16.50R15	TM250	385/65R19.5	TM400	315/80R22.5	TM500
195/75R16	TL100	245/75R17	TL150	285/60R18	TL200	37/12.50R15	TL200	445/65R19.5	TP600	315/75R22.5	TM400
195/65R16	TL100	245/70R17	TL150	285/55R18*	TL200	38/15.50R15	TM250			315/70R22.5	TM400
205/80R16	TL100	245/65R17	TL150	285/50R18*	TL200	40/17B15	TM300	7.50R20	TM250	315/60R22.5	TM400
215/85R16	TL100	255/75R17	TL200	325/65R18	TL200	44/18.50B15	TM400	8.25R20	TM250	345/75 R 22.5	TM500
215/70R16	TL100	255/70 R17	TL150	325/60R18	TL200			9.00R20	TM300	350/75R22.5	TM500
215/65R16	TL100	255/65R17	TL150	355/65R18	TL200	31/12.50R16	TL150	10.00R20	TM300	365/80R22.5	TM500
215/60R16	TL100	255/60R17	TL150			32/12.50R16	TL200	11.00R20	TM400	365/70R22.5	TM500
225/85R16	TL100	255/55R17*	TL150	255/55R19*	TL150	33/12.50R16	TL200	12.00R20	TM500	385/65R22.5	TM500
225/75R16	TL100	255/50R17*	TL150	255/50R19*	TL150	34/12.50R16	TL200	12.5R20	TM500	385/55R22.5	TM500
225/70R16	TL100	265/70R17	TL150	275/45R19*	TL150	33/14.50R16	TL200	13/80R20	TM400	425/65R22.5	TP600
225/65R16	TL100	265/65R17	TL150	285/45R19*	TL150	35/10.5 R16	TL200	14/80R20	TM500	445/65R22.5	TP700
225/60R16	TL100	275/70R17	TL200			35/12.50R16	TL200	14.00R20	TM500	445/50R22.5	TP600
235/85R16	TL100	275/65R17	TL200	255/50 R20 *	TL200	36/12.50R16	TL200	365/80R20	TM500	455/55R22.5	TP600
235/75R16	TL150	275/60R17	TL200	275/65R20	TL200	36/14.50R16	TM250	395/80 R20	TP600		
235/70R16	TL150	285/70R17	TL200	275/60R20	TL200	37/12.50R16	TM250			11.00 R24	TM400
235/60R16	TL100	285/60R17	TL200	275/55R20 *	TL200	38/15.50R16	TM250	525/65R20.5	TP600	12.00R24	TM500
245/85R16	TL150	305/70R17	TL200	275/40R20 *	TL200			615/65R20.5	TP600	14.00R24	TP600
245/75R16	TL150	315/70R17	TL200	285/55R20 *	TL200	33/12.50R16.5	TL200			445/70R24	TP700
245/70R16	TL150			285/50R20 *	TL200	33/14.50R16.5	TL200	10.00R22	TM400	495/70 R24	TP700
245/65R16	TL100	8R17.5	TL150	305/50 R20 *	TL200	33/16.50R16.5	TL200	11.00R22	TM400		
245/50R16*	TL150	8.5R17.5	TL200	315/35R20 *	TL200	35/12.50R16.5	TL200			11R24.5	TM300
255/85R16	TL150	9.5R17.5	TL200	325/60 R20	TL200	35/14.50R16.5	TM250	9R22.5	TL200	12R24.5	TM400
255/70R16	TL150	10R17.5	TM250	355/60 R20	TL200	36/16.50R16.5	TM250	10R22.5	TM300	275/80R24.5	TM300
255/65 R16	TL150	11R17.5	TM250	355/50R20 *	TL200	37/12.50R16.5	TM250	11R22.5	TM300	285/75R24.5	TM300
255/55R16*	TL150	195/70R17.5	TL150			38/15.50R16.5	TM250	11/70R22.5	TM300	295/80R24.5	TM400
265/85R16	TL150	195/60R17.5	TL100	285/35 R22 *	TL200	40/17B16.5	TM300	12R22.5	TM400	305/75R24.5	TM400
265/75R16	TL150	205/80R17.5	TL150	305/40 R22 *	TL200	44/18.50B16.5	TM400	13R22.5	TM500		
265/70R16	TL150	205/75R17.5	TL150	305/45 R22 *	TL200			15R22.5	TM500		

Примечания:

- Для колес легких грузовиков с усиленным кордом (LT) используйте пакетик с балансировочным составом на один размер больше, чем указано в таблице.
- Для колес легких грузовиков меньшего размера, не указанных в таблице, используйте серию TL60.
- Для шин серии 55 и ниже (в таблице они обозначены символом *) используйте балансировочный состав в сочетании со статической балансировкой грузиками.

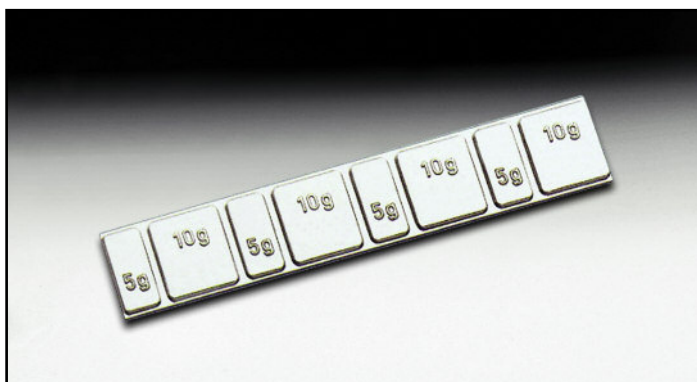
Поместите открытый пакетик с балансировочным составом внутрь покрышки при монтаже колеса. Прокрутите колесо на балансировочном станке и снимите показания дисбаланса. Прокрутите колесо второй раз и убедитесь, что дисбаланс постоянный. Закрепите балансировочный грузик на внутренней стороне диска. Используйте ниппель и колпачок, входящие в комплект, чтобы знать, что внутри находится балансировочный состав.

КАК ПРИМЕНЯТЬ БАЛАНСИРОВОЧНЫЙ СОСТАВ ТЕСЧ ПЛЮС.

1. Выберите пакетик с балансировочным составом в соответствии с таблицей.
2. Очистите обод диска монтажной пастой RIM EASE 720.
3. Откройте наружный пакетик с балансировочным составом и положите внутренний пакетик в покрышку.
4. Установите никелированный ниппель, входящий в комплект, накачайте колесо сухим воздухом и закрутите колпачок, входящий в комплект.

Балансировочные грузики СВИНЦОВЫЕ

Грузики со скобой для балансировки колес легковых машин со стальными и легкосплавными дисками. Грузики для балансировки колес грузовиков. Самоклеющиеся грузики.



Балансировочные грузики с узкой скобой для стандартных стальных дисков

Кат. №	Описание	Количество в упаковке
ST005	Упаковка балансировочных грузиков по 5 гр.	200
ST010	Упаковка балансировочных грузиков по 10 гр.	100
ST015	Упаковка балансировочных грузиков по 15 гр.	100
ST020	Упаковка балансировочных грузиков по 20 гр.	100
ST025	Упаковка балансировочных грузиков по 25 гр.	100
ST030	Упаковка балансировочных грузиков по 30 гр.	100
ST035	Упаковка балансировочных грузиков по 35 гр.	100
ST040	Упаковка балансировочных грузиков по 40 гр.	50
ST045	Упаковка балансировочных грузиков по 45 гр.	50
ST050	Упаковка балансировочных грузиков по 50 гр.	50
ST055	Упаковка балансировочных грузиков по 55 гр.	50
ST060	Упаковка балансировочных грузиков по 60 гр.	50
ST070	Упаковка балансировочных грузиков по 70 гр.	25
ST080	Упаковка балансировочных грузиков по 80 гр.	25
ST090	Упаковка балансировочных грузиков по 90 гр.	25
ST100	Упаковка балансировочных грузиков по 100 гр.	25

Балансировочные грузики с широкой скобой для литых дисков

Кат. №	Описание	Количество в упаковке
AL005	Упаковка балансировочных грузиков по 5 гр.	100
AL010	Упаковка балансировочных грузиков по 10 гр.	100
AL015	Упаковка балансировочных грузиков по 15 гр.	100
AL020	Упаковка балансировочных грузиков по 20 гр.	100
AL025	Упаковка балансировочных грузиков по 25 гр.	100
AL030	Упаковка балансировочных грузиков по 30 гр.	100
AL035	Упаковка балансировочных грузиков по 35 гр.	50
AL040	Упаковка балансировочных грузиков по 40 гр.	50
AL045	Упаковка балансировочных грузиков по 45 гр.	50
AL050	Упаковка балансировочных грузиков по 50 гр.	50
AL055	Упаковка балансировочных грузиков по 55 гр.	50
AL060	Упаковка балансировочных грузиков по 60 гр.	50

Балансировочные грузики с отдельной клипсой для литых дисков

Кат. №	Описание	Количество в упаковке
C010	Упаковка балансировочных грузиков по 10 гр.	100
C015	Упаковка балансировочных грузиков по 15 гр.	100
C020	Упаковка балансировочных грузиков по 20 гр.	100
C025	Упаковка балансировочных грузиков по 25 гр.	100
C030	Упаковка балансировочных грузиков по 30 гр.	100
C035	Упаковка балансировочных грузиков по 35 гр.	100
C040	Упаковка балансировочных грузиков по 40 гр.	100
C045	Упаковка балансировочных грузиков по 45 гр.	100
C050	Упаковка балансировочных грузиков по 50 гр.	100
C055	Упаковка балансировочных грузиков по 55 гр.	100
C060	Упаковка балансировочных грузиков по 60 гр.	100

Самоклеющиеся грузики для фирменных дисков

Кат. №	Описание	Количество в упаковке
K071	Самоклеющиеся полоски (ТЕСН) по 60 грамм (10 г x 4 шт. + 5 г x 4 шт.)	50
K072	ТОНКИЕ самоклеющиеся полоски (ТЕСН) по 60 грамм (10 г x 4 шт. + 5 г x 4 шт.)	50



Балансировочные грузики для ГРУЗОВЫХ дисков. Для бескамерных колес

Кат. №	Описание	Количество в упаковке
G050	Грузовой балансировочный грузик 50 гр. шт.	20
G075	Грузовой балансировочный грузик 75 гр. шт.	20
G100	Грузовой балансировочный грузик 100 гр. шт.	20
G150	Грузовой балансировочный грузик 150 гр. шт.	20
G200	Грузовой балансировочный грузик 200 гр. шт.	10
G250	Грузовой балансировочный грузик 250 гр. шт.	10
G300	Грузовой балансировочный грузик 300 гр. шт.	10
G350	Грузовой балансировочный грузик 350 гр. шт.	10
G400	Грузовой балансировочный грузик 400 гр. шт.	5
G450	Грузовой балансировочный грузик 450 гр. шт.	5
G500	Грузовой балансировочный грузик 500 гр. шт.	5



Балансировочные грузики для ГРУЗОВЫХ дисков. Для камерных колес

Кат. №	Описание	Количество в упаковке
T050	Грузовой балансировочный грузик 50 гр. шт.	50
T075	Грузовой балансировочный грузик 75 гр. шт.	50
T100	Грузовой балансировочный грузик 100 гр. шт.	50
T150	Грузовой балансировочный грузик 150 гр. шт.	25
T200	Грузовой балансировочный грузик 200 гр. шт.	25
T250	Грузовой балансировочный грузик 250 гр. шт.	25
T300	Грузовой балансировочный грузик 300 гр. шт.	15
T350	Грузовой балансировочный грузик 350 гр. шт.	10
T400	Грузовой балансировочный грузик 400 гр. шт.	10
T500	Грузовой балансировочный грузик 500 гр. шт.	10



Самоклеющиеся грузики для ГРУЗОВЫХ дисков

Кат. №	Описание	Количество в упаковке
K200	Грузовые самоклеющиеся грузики 200 гр. (50 гр. x 4 штуки) в упаковке	25
K073	Грузовые СТАНДАРТНЫЕ самоклеющиеся грузики 200 гр. (50 гр. x 4 штуки) в упаковке	20
K074	Грузовые ТОНКИЕ самоклеющиеся грузики 200 гр. (50 гр. x 4 штуки) в упаковке	15



Балансировочные грузики для мотоциклов на обод

Кат. №	Описание	Количество в упаковке
M010	Упаковка балансировочных грузиков по 10 гр.	50
M015	Упаковка балансировочных грузиков по 15 гр.	50
M020	Упаковка балансировочных грузиков по 20 гр.	50
M025	Упаковка балансировочных грузиков по 25 гр.	50
M030	Упаковка балансировочных грузиков по 30 гр.	50



Балансировочные грузики для мотоциклов на спицу

Кат. №	Описание	Количество в упаковке
R010	Упаковка балансировочных грузиков по 10 гр.	100
R015	Упаковка балансировочных грузиков по 15 гр.	100
R020	Упаковка балансировочных грузиков по 20 гр.	100
R025	Упаковка балансировочных грузиков по 25 гр.	100
R030	Упаковка балансировочных грузиков по 30 гр.	100

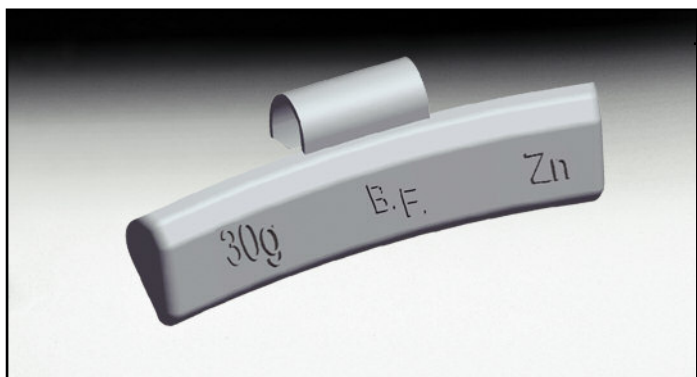


Цинковые балансировочные грузики покрыты специальным эпоксидным составом (толщина 80 мкр), который способен выдерживать, минимум, 500 часов в соляной среде.



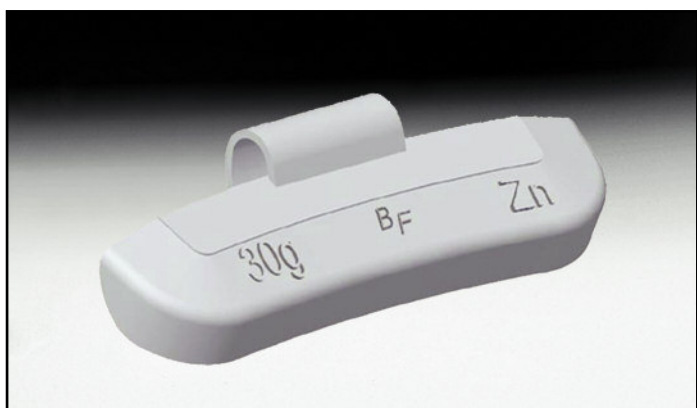
Балансировочные грузики с узкой скобой для стандартных стальных дисков

Кат. №	Описание	Количество в упаковке
Z17 S005	Упаковка балансировочных грузиков по 5 гр.	100
Z17 S010	Упаковка балансировочных грузиков по 10 гр.	100
Z17 S015	Упаковка балансировочных грузиков по 15 гр.	100
Z17 S020	Упаковка балансировочных грузиков по 20 гр.	100
Z17 S025	Упаковка балансировочных грузиков по 25 гр.	100
Z17 S030	Упаковка балансировочных грузиков по 30 гр.	100
Z17 S035	Упаковка балансировочных грузиков по 35 гр.	100
Z17 S040	Упаковка балансировочных грузиков по 40 гр.	50
Z17 S045	Упаковка балансировочных грузиков по 45 гр.	50
Z17 S050	Упаковка балансировочных грузиков по 50 гр.	50
Z17 S055	Упаковка балансировочных грузиков по 55 гр.	50
Z17 S060	Упаковка балансировочных грузиков по 60 гр.	50



Балансировочные грузики с широкой скобой для литых дисков

Кат. №	Описание	Количество в упаковке
Z48 A005	Упаковка балансировочных грузиков по 5 гр.	100
Z48 A010	Упаковка балансировочных грузиков по 10 гр.	100
Z48 A015	Упаковка балансировочных грузиков по 15 гр.	100
Z48 A020	Упаковка балансировочных грузиков по 20 гр.	100
Z48 A025	Упаковка балансировочных грузиков по 25 гр.	100
Z48 A030	Упаковка балансировочных грузиков по 30 гр.	100
Z48 A035	Упаковка балансировочных грузиков по 35 гр.	50
Z48 A040	Упаковка балансировочных грузиков по 40 гр.	50
Z48 A045	Упаковка балансировочных грузиков по 45 гр.	50
Z48 A050	Упаковка балансировочных грузиков по 50 гр.	50
Z48 A055	Упаковка балансировочных грузиков по 55 гр.	50
Z48 A060	Упаковка балансировочных грузиков по 60 гр.	50



Балансировочные грузики для микроавтобусов и легких грузовиков

Кат. №	Описание	Количество в упаковке
Z10 S005	Упаковка балансировочных грузиков по 5 гр.	100
Z10 S010	Упаковка балансировочных грузиков по 10 гр.	100
Z10 S015	Упаковка балансировочных грузиков по 15 гр.	100
Z10 S020	Упаковка балансировочных грузиков по 20 гр.	100
Z10 S025	Упаковка балансировочных грузиков по 25 гр.	100
Z10 S030	Упаковка балансировочных грузиков по 30 гр.	100
Z10 S035	Упаковка балансировочных грузиков по 35 гр.	100
Z10 S040	Упаковка балансировочных грузиков по 40 гр.	50
Z10 S045	Упаковка балансировочных грузиков по 45 гр.	50
Z10 S050	Упаковка балансировочных грузиков по 50 гр.	50
Z10 S055	Упаковка балансировочных грузиков по 55 гр.	50
Z10 S060	Упаковка балансировочных грузиков по 60 гр.	50



Самоклеющиеся грузики для фирменных дисков

Кат. №	Описание	Количество в упаковке
Z80 K045	Самоклеющиеся полоски (ИТАЛИЯ) по 45 грамм (10 г x 3 шт. + 5 г x 3 шт.)	100
Z60 K045	ТОНКИЕ самоклеющиеся полоски (ИТАЛИЯ) по 45 грамм (10 г x 3 шт. + 5 г x 3 шт.)	100

TECH

Заплаты для камер 2-Way® Универсальные заплаты

Заплаты 2-Way® - это лучшие заплатки для камер из созданных на сегодняшний день. Каждая заплатка долговечна, надежна и прочнее самой камеры в 2 раза. TECH производит круглые и овальные заплатки для ремонта прокола или пореза на любых автокамерах. TECH - пионер в производстве самовулканизирующихся (химических) заплат.

Универсальные заплатки ALL-PURPOSE разработаны для ремонта радиальных и диагональных покрышек. Новый состав заплатки и утолщенная резина противостоят деформациям. Они могут также быть использованы при ремонте камер.

Патент № 2,582,770



Круглые заплатки для камер

Кат. №	Описание	Количество в коробке	Диаметр, мм
09	Супер мини	140	25
10	Мини	50	35
11	Маленькие	40	45
12	Средние	30	60
13	Большие	20	80
14	Макси	20	100
15	Гигантские	10	125



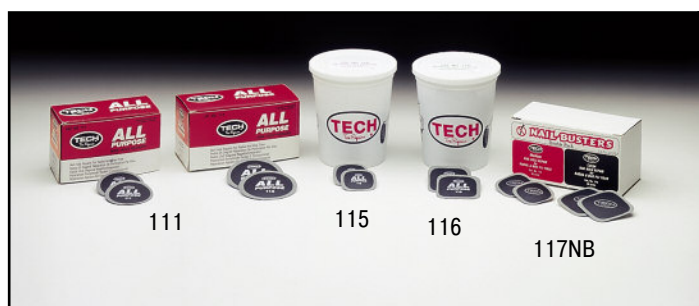
Овальные заплатки для камер

Кат. №	Описание	Количество в коробке	Размеры (мм)
16	Мини	100	40 x 30
17	Маленькие	30	65 x 40
18	Средние	20	100 x 50
19	Большие	20	150 x 70
20	Гигантские	10	160 x 100
21	Вытянутые	10	240 x 60



Круглые и овальные заплатки для камер в пластмассовых банках

Кат. №	Описание	Количество в банке
10Т	Мини круглые	200
11Т	Маленькие круглые	160
12Т	Средние круглые	100
13Т	Большие круглые	75
16Т	Мини овальные	200
17Т	Маленькие овальные	120



Универсальные заплатки TECH

Кат. №	Описание	Размер, мм	Количество
111	Круглые заплатки	65	50
115	Квадратные заплатки	45	100
116	Квадратные заплатки	55	80
117NB	Комплект заплат	Содержит 40 заплат № 115 и 30 заплат № 116	



Радиальные заплаты



Заплаты CENTECH® имеют шкалу для записи месяца, года и других обозначений при гарантийном ремонте.

CENTECH® - наиболее совершенная армированная заплата для ремонта радиальных бескамерных и камерных покрышек из всех, которые когда-либо были разработаны. С помощью армированных радиальных заплат

CENTECH® Вы можете отремонтировать повреждения в любом месте протектора, порезы на боковых стенках покрышек легковых автомобилей, грузовиков, сельскохозяйственной техники, землеройной техники, пассажирского транспорта. Специальный состав и конструкция позволяют армированной радиальной заплате быть всегда эластичной и выдерживать высокие температурные нагрузки (при горячей вулканизации), обеспечивая надежный ремонт. Система применения заплат CENTECH® разработана таким образом, что Вы тратите минимум времени на выбор необходимой заплаты и подготовки покрышки к ремонту.

Примечание: Все заплаты Centech должны устанавливаться на повреждения только изнутри покрышки. Не устанавливайте заплаты Centech на повреждения с наружной стороны шины. Для заполнения повреждений снаружи используйте резину для вулканизации.



Кат. №	Описание	Кол-во в уп.	Слои корда	Размеры (мм)
164	CT-10 Н.Д. (усиленные)	10	2	65 x 80
165	CT-10	20	1	45 x 75
165T	CT-10 в пласт. банке	80	1	45 x 75
166	CT-12 Н.Д. (усиленные)	10	2	70 x 115
167	CT-12	10	1	60 x 110
167T	CT-12 в пласт. банке	40	1	60 x 110
169	CT-14	10	1	75 x 145



Кат. №	Описание	Кол-во в уп.	Слои корда	Размеры (мм)
170	CT-20	10	2	75 x 125
172	CT-22	10	2	75 x 165
174	CT-24	10	2	75 x 215
176	CT-26	10	3	75 x 250
177	CT-33	10	3	100 x 125
178	CT-35	10	4	125 x 150
179	CT-37	5	3	125 x 170
180	CT-40	10	3	100 x 200
182	CT-42	5	4	125 x 250
184	CT-44	5	4	125 x 330



Кат. №	Описание	Кол-во в уп.	Слои корда	Размеры (мм)
185	CT-45	5	3	195 x 230
186	CT-46	5	4	140 x 405
187	CT-55	3	4	260 x 330
188	CT-50	3	6	190 x 500
189	CT-65	3	6	330 x 420
190	CT-52	3	6	250 x 480
191	CT-75	1	8	450 x 535
192	CT-56	3	8	260 x 745
193	CT-85	1	5	560 x 710
194	CT-60	3	8	265 x 860
195	CT-72	1	6	345 x 760



Кат. №	Описание	Кол-во в уп.	Слои корда	Размеры (мм)
196	CT-80	5	2	150 x 195
197	CT-82	5	3	190 x 250
198	CT-84	5	3	215 x 290
199	CT-86	5	3	245 x 340

Заплаты на тканевой основе Centech для термической вулканизации доступны с Кат. № 170 по Кат. № 199. При заказе используйте букву "С". Например: 170С

BP®

Диагональные заплаты

Заплаты BP® можно использовать для ремонта диагональных покрышек. Они обладают отличной эластичностью, большой прочностью, совершенной конструкцией, безопасны и рассчитаны на тысячи километров пути. Вы можете отремонтировать повреждения в любом месте профиля протектора, порезы на боковых стенках покрышек легковых автомобилей, грузо-

виков, сельскохозяйственной техники, землеройной техники, пассажирского транспорта. Все диагональные заплаты BP® изготовлены с применением оригинального слоя резины между кордированной тканью и резиновой прокладкой, которая действует как амортизирующий слой. Специальная конструкция позволяет заплате располагаться близко от посадочного места покрышки. Эти заплаты разработаны таким образом, что они отлично удерживают воздух при установке на бескамерных диагональных покрышках. Все заплаты BP® для химической вулканизации имеют маркировку, которая позволяет записать месяц, год и другие обозначения при гарантийном ремонте. Смотрите таблицы для правильного выбора заплатки.

Примечание: Все диагональные заплаты BP и BPT должны устанавливаться на повреждения изнутри покрышки. Не устанавливайте заплаты BP и BPT на повреждения с наружной стороны шины. Для заполнения повреждения снаружи используйте резину для вулканизации.



Кат. №	Описание	Кол-во в уп.	Диаметр (мм)	Слой корда
600	MP-0	25	60	1
600T	MP-0	80	60	1
601	MP-1	15	75	1
602	MP-2	10	90	2



Кат. №	Описание	Кол-во в уп.	Размеры (мм)	Слой корда
603	BP-3	10	100 x 100	2
604	BP-4	10	130 x 130	4
605	BP-5	10	165 x 165	4
606	BP-6	5	240 x 240	6
607	BP-7	5	290 x 290	6
608	BP-8	5	340 x 340	6
609	BP-9	3	380 x 380	8
610	BP-10	3	430 x 430	8

Заплаты на тканевой основе для термической вулканизации доступны с Кат. № 603 по Кат. № 627. При заказе используйте букву "C". Например: 603C



Кат. №	Описание	Кол-во в уп.	Размеры (мм)	Слой корда
620	BPT-0	10	200 x 200	4
621	BPT-1	5	225 x 225	4
622	BPT-2	5	275 x 275	4
623	BPT-3	5	375 x 375	4
624	BPT-4	5	225 x 225	6
625	BPT-5	5	275 x 275	6
626	BPT-6	5	375 x 375	6
627	BPT-7	3	490 x 490	6

Заплаты на тканевой основе для термической вулканизации доступны с Кат. № 603 по Кат. № 627. При заказе используйте букву "C". Например: 603C



Кат. №	Описание	Кол-во в кор.	Размеры (мм)	Слой корда
600U	U-BP-0	25	50	1
601U	U-BP-1	20	70	1
602U	U-BP-2	10	85	2
603U	U-BP-3	10	85 x 85	2
604U	U-BP-4	10	115 x 115	4
605U	U-BP-5	10	140 x 140	4
606U	U-BP-6	5	220 x 220	6
607U	U-BP-7	5	265 x 265	6
608U	U-BP-8	5	315 x 315	6
609U	U-BP-9	3	355 x 355	8
610U	U-BP-10	3	405 x 405	8

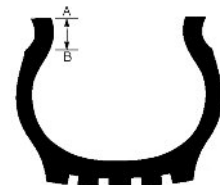


Кат. №	Описание	Кол-во в кор.	Размеры (мм)	Слой корда
620U	U-BPT-0	10	175 x 175	4
621U	U-BPT-1	5	200 x 200	4
622U	U-BPT-2	5	250 x 250	4
623U	U-BPT-3	5	350 x 350	4
624U	U-BPT-4	5	200 x 200	6
625U	U-BPT-5	5	250 x 250	6
626U	U-BPT-6	5	350 x 350	6
627U	U-BPT-7	3	465 x 465	6

BP®

Как пользоваться таблицами

Для правильного выбора заплаты необходимо определить размер повреждения в покрышке, измерив самое широкое место поврежденной части корда. Найдите размер повреждения в горизонтальном столбце таблицы. Затем определите количество слоев корда в покрышке (PL - Ply Rating) (крайний левый столбец). Рекомендуемый размер заплаты находится в квадрате пересечения найденных столбцов. Эта схема имеется также в виде НАСТЕННОЙ ТАБЛИЦЫ.



A-B - Неремонтируемая зона

7.00 - 8.75	80 мм
9.00 - 14.00	100 мм
16.00 - 18.00	125 мм
21.00 - 27.00	150 мм

Легковые, грузовые машины и землеройная техника



Индекс слоистости (Load Range)

PR	Размер повреждения (мм)											
	3	6	10	15	20	25	40	50	65	75	100	125
4 (B)	MP-0	MP-0	MP-1	MP-2	BP-3	BP-3	BP-4	BP-5				
6 (C)	MP-0	MP-0	MP-1	MP-2	BP-3	BP-3	BP-4	BP-5	BP-6			
8 (D)	MP-0	MP-0	MP-2	BP-3	BP-3	BP-4	BP-4	BP-5	BP-6			
10 (E)	MP-0	MP-1	MP-2	BP-3	BP-3	BP-4	BP-5	BP-6	BP-6	BP-7	BP-8	
12 (F)	MP-0	MP-1	MP-2	BP-4	BP-4	BP-4	BP-5	BP-6	BP-6	BP-7	BP-8	
14 (G)	MP-0	MP-1	BP-3	BP-4	BP-4	BP-5	BP-6	BP-6	BP-7	BP-7	BP-8	BP-10
16 (H)	MP-0	MP-1	BP-4	BP-4	BP-5	BP-5	BP-6	BP-6	BP-7	BP-7	BP-8	BP-10
18 (J)	MP-0	MP-1	BP-4	BP-5	BP-5	BP-6	BP-6	BP-7	BP-8	BP-8	BP-9	BP-10
20 (L)	MP-0	MP-1	BP-4	BP-5	BP-5	BP-6	BP-7	BP-8	BP-8	BP-9	BP-9	BP-10
22 (M)	MP-0	MP-1	BP-4	BP-6	BP-6	BP-7	BP-8	BP-8	BP-8	BP-9	BP-10	
24 (N)	MP-0	MP-1	BP-4	BP-6	BP-6	BP-7	BP-8	BP-8	BP-8	BP-9	BP-10	

Пример расчета : (Таб.1) Порез на боковой стенке покрышки - 15 мм. По верхней горизонтальной шкале находим размер, соответствующий величине повреждения - 15. В левой вертикальной шкале находим количество слоев корда (например, 16). На пересечении секторов находится заплата BP - 4 (номер по каталогу № 604).

Примечание: Данная таблица является только руководством. Нагрузка, скорость и эксплуатация покрышки могут повлиять на выбор заплаты.

Трактора



Индекс слоистости (Load Range)

PR	Размер повреждения (мм)																
	3	6	10	15	20	25	40	50	65	75	100	125	150	175	200	225	250
4 (B)	MP-0	MP-0	MP-1	MP-2	BP-3	BP-3	BP-4	BP-5	BPT-0	BPT-0	BPT-1	BPT-2	BPT-2	BPT-3	BPT-3		
6 (C)	MP-0	MP-0	MP-1	MP-2	BP-3	BP-3	BP-4	BP-5	BPT-0	BPT-0	BPT-1	BPT-2	BPT-2	BPT-3	BPT-3		
8 (D)	MP-0	MP-1	MP-2	MP-2	BP-3	BP-4	BP-4	BP-5	BPT-0	BPT-0	BPT-1	BPT-2	BPT-2	BPT-3	BPT-3	BPT-6	BPT-7
10 (E)	MP-0	MP-1	MP-2	BP-3	BP-3	BP-4	BP-5	BP-6	BPT-1	BPT-1	BPT-4	BPT-5	BPT-5	BPT-6	BPT-6	BPT-7	BPT-7
12 (F)	MP-0	MP-1	MP-2	BP-4	BP-4	BP-4	BP-5	BP-6	BPT-4	BPT-4	BPT-4	BPT-5	BPT-5	BPT-6	BPT-7	BPT-7	BPT-7
14 (G)	MP-0	MP-1	BP-4	BP-4	BP-4	BP-5	BP-6	BP-6	BPT-4	BPT-5	BPT-5	BPT-5	BPT-6	BPT-7	BPT-7	BPT-7	
16 (H)	MP-0	MP-1	BP-4	BP-4	BP-5	BP-5	BP-6	BP-6	BPT-5	BPT-5	BPT-5	BPT-6	BPT-6	BPT-7	BPT-7		
18 (J)	MP-0	MP-1	BP-4	BP-5	BP-5	BP-6	BPT-2	BPT-3	BPT-5	BPT-6	BPT-6	BPT-6	BPT-6	BPT-7	BPT-7		

Примечание: Данная таблица является только руководством. Нагрузка, скорость и эксплуатация покрышки могут повлиять на выбор заплаты.

* Усиливающие заплаты

Грузовые машины, трактора и землеройная техника



Индекс слоистости (Load Range)

PR	Размер повреждения (мм)											
	3	6	10	15	20	25	40	50	65	75	100	125
8-12 (D-F)		MP-0	MP-1	MP-2	BP-3	BP-3	BP-4	BP-4	BP-5	BP-6	BP-7	BP-8
14-18 (G-J)		MP-0	MP-1	MP-2	BP-4	BP-4	BP-5	BP-5	BP-6	BP-6	BP-7	BP-8
20-24 (L-N)		MP-0	MP-2	BP-4	BP-5	BP-5	BP-6	BP-6	BP-7	BP-7	BP-8	BP-9

*Повреждения на глубину от 25% до 75% толщины покрышки в протекторе требуют как заполнения прокола материалом, так и применения усиливающей заплаты

Примечание: Данная таблица является только руководством. Нагрузка, скорость и эксплуатация покрышки могут повлиять на выбор заплаты.

TECH

Заплаты

"TECH OFF Road" (TOR)

Заплаты TOR предназначены для ремонта пробоев до 300 мм в 60 слойных покрышках внедорожной техники. Цельная армированная конструкция заплата обеспечивает более легкую установку на покрышке и ликвидирует необходимость нанесения дополнительного слоя между заплатой и покрышкой. Размеры заплат TOR меньше аналогичных заплаток других фирм, а значит это меньшая стоимость заплат и меньшее время на их установку.

Специально разработанные армированные слои равномерно распределяют нагрузку по краям заплата и

обеспечивают их максимальную эластичность и прочность. Высококачественная структура заплата TOR способна противостоять перегреву, даже когда покрышка подвергается повторному ремонту. Для оптимальных результатов вулканизации заплата TOR изготавливается как для горячей вулканизации при высокой температуре, так и для холодной вулканизации при низкой температуре (химическим способом). Заплаты TOR обеспечивают надежный ремонт бескамерных и камерных покрышек в любом месте протектора, плеча и боковой стенки покрышки.

Все заплаты TOR имеют маркировку, которая позволяет записать месяц, год и другие обозначения при гарантийном ремонте.

Примечание: Все заплаты TOR должны устанавливаться на повреждения изнутри покрышки. Не устанавливайте заплаты TOR на повреждения с наружной стороны шины. Для заполнения повреждения снаружи используйте резину для вулканизации.



Кат. №	Описание	Кол-во в уп.	Размеры (мм)	Слой корда
386	TOR - 1	10	180	3
387	TOR - 2	10	205	4
388	TOR - 3	5	230	5
389	TOR - 4	5	280	6
390	TOR - 5	5	330	6
391	TOR - 6	3	380	8
392	TOR - 7	1	430	9
393	TOR - 8	1	480	10
394	TOR - 9	1	530	11
395	TOR - 10	1	580	12
396	TOR - 11	1	620	13
397	TOR - 12	1	645	14



(Невулканизованные заплаты)



Кат. №	Описание	Кол-во в уп.	Размеры (мм)	Слой корда
386U	U-TOR - 1	10	155	3
387U	U-TOR - 2	10	180	4
388U	U-TOR - 3	5	205	5
389U	U-TOR - 4	5	255	6
390U	U-TOR - 5	5	305	6
391U	U-TOR - 6	3	355	8
392U	U-TOR - 7	1	405	9
393U	U-TOR - 8	1	455	10
394U	U-TOR - 9	1	505	11
395U	U-TOR - 10	1	555	12
396U	U-TOR - 11	1	580	13
397U	U-TOR - 12	1	605	14



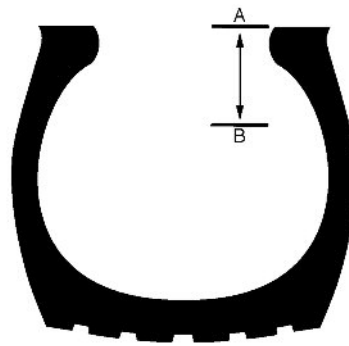
(На тканевой основе)



Кат. №	Описание	Кол-во в уп.	Размеры (мм)	Слой корда
386C	TOR - 1	10	180	3
387C	TOR - 2	10	205	4
388C	TOR - 3	5	230	5
389C	TOR - 4	5	280	6
390C	TOR - 5	5	330	6
391C	TOR - 6	3	380	8
392C	TOR - 7	1	430	9
393C	TOR - 8	1	480	10
394C	TOR - 9	1	530	11
395C	TOR - 10	1	580	12
396C	TOR - 11	1	605	13
397C	TOR - 12	1	630	14

TECH

Как пользоваться таблицей TOR



А-В - Неремонтируемая зона

16.00 - 18.00 (20.5 - 23.5)	125 мм
26.00 - 27.00 (26.5 - 33.5)	150 мм
30.00 - 33.00 (37.25, 37.5)	175 мм
36.00 и более	200 мм

Для правильного выбора заплаты определите размер повреждения в покрышке, измерив самое широкое место поврежденной части корда. Найдите размер повреждения в крайнем левом вертикальном столбце таблицы. Затем определите количество слоев корда в покрышке (PL - Ply Rating) (верхняя горизонтальная строка). Рекомендуемый размер заплаты находится в квадрате пересечения столбцов.

Размер повреждения (мм)	Количество слоев корда в покрышке (PR) (боковая стенка , протектор)										
	6-8	10-12	14-16	18-20	22-24	26-28	30-36	38-44	46-50	52-58	60+
15	1	1	1	2	2	2	2	2	2	2	3
25	2	2	2	2	2	2	2	2	3	3	4
40	2	2	2	2	2	3	3	3	4	4	5
50	2	2	3	3	3	3	3	3	4	4	5
65	2	2	3	3	3	4	4	4	5	5	6
75	3	3	4	4	4	5	5	6	6	6	7
100		4	4	4	5	5	6	6	7	7	8
125			4	5	5	6	6	7	8	8	8
150			5	5	6	7	7	8	8	8	9
175				6	7	7	8	8	9	10	10
200					7	8	9	9	10	11	11
225					8	8	9	9	10	11	11
250						9	9	10	11	11	11

Только для протектора (!)

275						9	10	10	11	12	12
300						10	10	10	12	12	12

TECH

Грибки Uni-Seal®, Radial-Seal® и ножи грибков для ремонта радиальных и диагональных покрышек

Грибки Uni-Seal® позволяют ремонтировать проколы в области протектора, в плечевой зоне и на боковой поверхности радиальных и диагональных покрышек легковых и грузовых машин. Грибки Uni-Seal® Ultra предназначены для ремонта проколов диаметром 3 и 6 мм, а грибки 249 UL Uni-Seal® Plus – для ремонта проколов диаметром 1,5 мм. Тесн разработал грибки Uni-Seal® Ultra с ножкой, длина которой на 30% больше, чем ранее. Это выгодно при ремонте более высокого протектора. Толщина шляпки грибка увеличена на 25%, что придает дополнительное усиление грибку. Эти грибки можно устанавливать с помощью химической вулканизации и использовать их также при восстановлении покрышек.

Грибки Radial-Seal предназначены для ремонта проколов диаметром 9-13 мм в радиальных покрышках с применением обычной технологии ремонта грибками, при которой экономится рабочее время и материалы по сравнению с ремонтом заплатами.



Грибки 249 UL Uni-Seal® Plus и 250 UL, 251 UL Uni-Seal® Ultra

Кат. №	Описание	Диаметр прокола	Диаметр ножки	Количество
249 UL	Грибок Uni-Seal® Plus с проволокой	до 1,5 мм	3,5 мм	24
250 UL	Грибок Uni-Seal® Ultra с проволокой	до 3 мм	7 мм	14
251 UL	Грибок Uni-Seal® Ultra с проволокой	до 6 мм	10 мм	14
270	Карбидная фреза для грибков 250 UL или ножи 250-1			
270 P	Карбидная фреза короткая для грибков 250 UL или ножи 250-1 (для легковых машин или легких грузовиков)			
271	Карбидная фреза для грибков 251UL-NEW или ножи 251-1			
271P	Карбидная фреза короткая для грибков 251UL-NEW или ножи 251-1 (для легковых машин или легких грузовиков)			



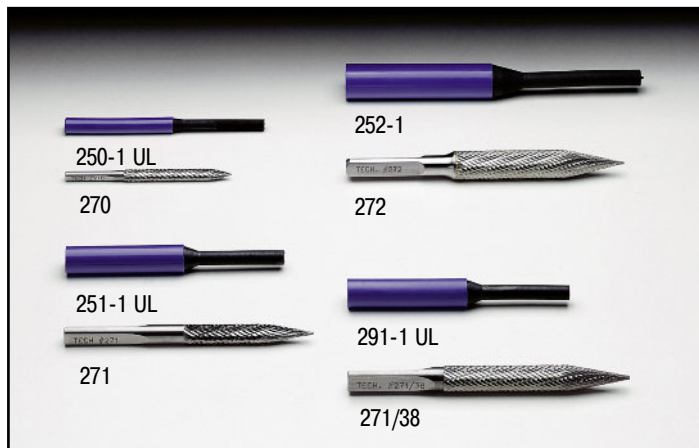
Грибки Radial Seal для радиальных и диагональных покрышек

Кат. №	Описание	Диаметр прокола	Диаметр ножки	Количество
291 UL	Radial-Seal (радиальный грибок)	до 10 мм	11 мм	10
292 UL	Radial Seal (радиальный грибок)	до 13 мм	15 мм	10
271/38	Карбидная фреза для грибков 291 UL			
272	Карбидная фреза для грибков 292 UL			

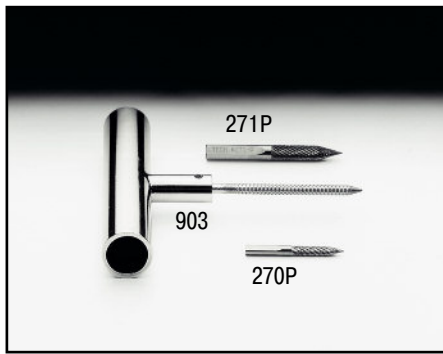
Примечание: Грибки Radial Seal могут быть использованы для ремонта протектора и плечевой зоны в шинах легких и средних грузовиков.



Ножи грибков Uni-Seal® и карбидные фрезы



Кат. №	Описание	Диаметр прокола	Диаметр ножки/фрезы	Количество
250-1UL	Ножка Uni-Seal®	3 мм	7 мм	20
251-1UL	Ножка Uni-Seal®	6 мм	10 мм	20
291-1UL	Ножка Uni-Seal®	13 мм	13 мм	20
252-1	Ножка Uni-Seal®	10 мм	15 мм	10
270	Карбидная фреза для ножки 250-1		4,4 мм	
271	Карбидная фреза для ножки 251-1		7,6 мм	
271/38	Карбидная фреза для ножки 291-1		9,3 мм	
272	Карбидная фреза для ножки 252-1		12,5 мм	



Обязательно использование защитных очков

Малые карбидные фрезы только для покрышек легковых машин

Кат. №	Описание
*270P	Карбидная фреза длиной 50 мм для проколов диаметром до 3 мм
*271P	Карбидная фреза длиной 75 мм для проколов диаметром до 6 мм
903	Ручное Т-образное шило из быстрорежущей стали для подготовки 3 мм и 6 мм отверстий. Длина рабочей части 60 мм диаметр 5 мм
903RC	Сменное шило из быстрорежущей стали

* Максимальная скорость вращения 1200 об/мин.

Карбидные фрезы

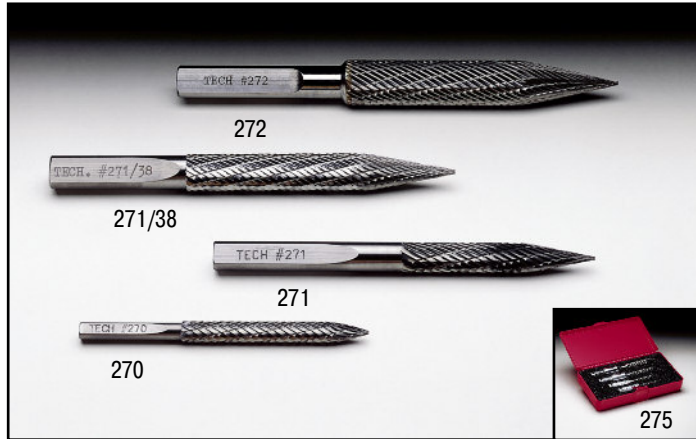
Кат. №	Описание
*270	Карбидная фреза длиной 75 мм для проколов диаметром до 3 мм
*271	Карбидная фреза длиной 100 мм для проколов диаметром до 6 мм
*271/38	Карбидная фреза длиной 120 мм для проколов диаметром до 9 мм
*272	Карбидная фреза длиной 125 мм для проколов диаметром до 13 мм

* Максимальная скорость вращения 1200 об/мин.

Набор карбидных фрез

Набор карбидных фрез №275 содержит:

- 1 карбидную фрезу № 270 с адаптером S-1040, диаметр фрезы 4,4 мм
- 1 карбидную фрезу № 271 с адаптером S-1041, диаметр фрезы 7,6 мм
- 1 карбидную фрезу № 271/38 с адаптером S-1041/38, диаметр фрезы 9,3 мм
- 1 карбидную фрезу № 272 с адаптером S-1041/38, диаметр фрезы 12,5 мм



Обязательно использование защитных очков

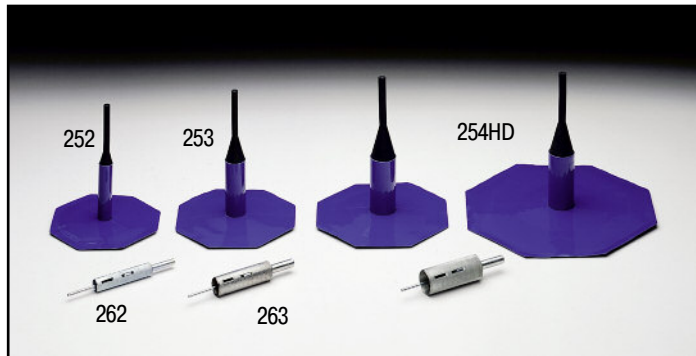


Грибки Uni-Seal®

только для диагональных покрышек

Кат. №	Описание	Диаметр прокола	Диаметр ножки	Количество
252	Грибок Uni-Seal®	до 13 мм	15 мм	6
253	Грибок Uni-Seal®	до 20 мм	23 мм	6
254HD	Грибок Uni-Seal®, усиленный	до 25 мм	29 мм	4
262	Фреза для грибков 252 Uni-Seal® или ножки 252-1		30 мм	
263	Фреза для грибков 253 Uni-Seal® или ножки 253-1			

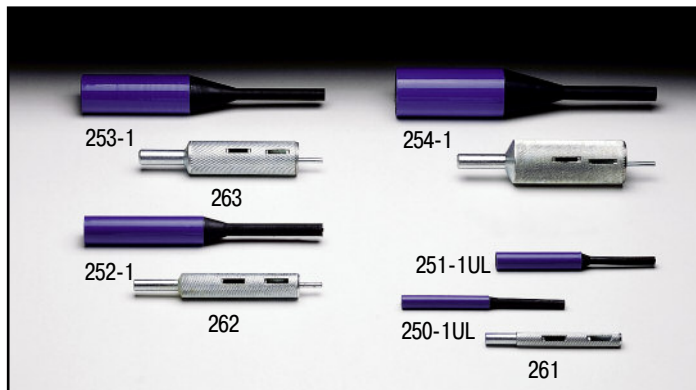
Для ремонта диагональных покрышек также можно использовать карбидные фрезы соответствующих размеров.



Ножки для комбинированного ремонта

Кат. №	Описание	Диаметр прокола	Диаметр ножки	Количество
250-1UL	Ножка Uni-Seal®	до 3 мм	6 мм	20
251-1UL	Ножка Uni-Seal®	до 6 мм	9 мм	20
291-1UL	Ножка Uni-Seal®	до 9 мм	13 мм	20
252-1	Ножка Uni-Seal®	до 13 мм	15 мм	10
253-1	Ножка Uni-Seal®	до 20 мм	23 мм	10
254-1	Ножка Uni-Seal®	до 25 мм	29 мм	10
261	Фреза Uni-Seal® для ножки 251-1 или грибка 251UL Uni-Seal®			
262	Фреза Uni-Seal® для ножки 252-1 или грибка 252 Uni-Seal®			
263	Фреза Uni-Seal® для ножки 253-1 или грибка 253 Uni-Seal®			

Для ремонта диагональных покрышек также можно использовать карбидные фрезы соответствующих размеров.



TECH

Усиленные жгуты PermaCure® и инструмент для ремонта проколов

Жгуты PERMACURE имеют оригинальную нейлоновую укрепленную конструкцию, благодаря которой их легко применять. Нет необходимости демонтировать покрывку, исчезает вероятность разрыва жгута, уменьшаются затраты времени и обеспечивается надежный и качественный ремонт. Жгуты PERMACURE можно устанавливать в боковине, в протекторе и плечевой зоне всех радиальных и диагональных бескамерных покрывок легковых машин, грузовиков, специального автотранспорта и внедорожников.

Ручка для установки PERMACURE идеально повторяет изгиб Вашей руки и позволяет устанавливать жгуты без особых усилий. Специальные иглы для установки жгутов выдерживают большую нагрузку, не ржавеют и имеют долгий срок службы.



рис.1 Крупный план покрывки, содержащей 950 жгутов PERMACURE в боковой части. Покривка "прошла" 128.720 км при средней скорости 80 км/ч.



рис.2 Жгуты PERMACURE можно легко установить, применяя спиральное шило и ручку для установки жгутов.



рис.3. Срез 5 жгутов PERMACURE, которые завулканизировались вместе, образовали единый монолит.



Жгуты PERMACURE для легковых покрывок

Кат. №	Описание	Кол-во в кор.
220	Жгуты PERMACURE II длиной 95 мм	50
222	Жгуты PERMACURE длиной 95 мм	50
911	Торцевой ключ к ручке № 925	
915	Спиральное шило	
925	Ручка для установки жгутов	
926	Игла для установки жгутов длиной 95 мм	



Жгуты PERMACURE для грузовых покрывок

Кат. №	Описание	Кол-во в кор.
224	Жгуты PERMACURE длиной 130 мм	40
270	Карбидная фреза	
911	Торцевой ключ к ручке № 925Т	
914	Спиральное шило (для дрели)	
915	Спиральное шило	
925Т	Ручка для установки жгутов	
927	Игла для установки жгутов длиной 130 мм	



Жгуты PERMACURE для тракторных покрывок

Кат. №	Описание	Кол-во в кор.
226	Жгуты PERMACURE длиной 190 мм	25
911	Торцевой ключ для ручки № 925Е	
915	Спиральное шило	
916	Большое спиральное шило	
925Е	Ручка для установки жгутов в покрывках землеройной техники	
928	Сменная игла для установки жгутов длиной 190 мм	

TECH

Бутилкаучуковые жгуты



Быстроустанавливаемые бутилкаучуковые жгуты предназначены для временного ремонта. Устанавливаются без применения клея при проколе бескамерного колеса.

Отремонтированное таким образом колесо рассчитано на пробег не более 160 км со скоростью не более 80 км/ч. Временные жгуты должны быть заменены профессиональными жгутами PERMACURE.

Жгуты бутилкаучуковые (толстые, коричневые) и инструмент для их установки

Кат. №	Описание	Кол-во в кор.
230	Жгуты бутилкаучуковые толстые, коричневые длиной 200 мм	25
911	Торцевой ключ для ручки № 925	
915	Спиральное шило	
925	Ручка для установки жгутов	
926	Сменная игла для установки жгутов	



Жгуты бутилкаучуковые (тонкие, черные) и инструмент для их установки

Кат. №	Описание	Кол-во в кор.
228	Жгуты бутилкаучуковые тонкие, черные длиной 200 мм	30
911	Торцевой ключ для ручки № 925	
915	Спиральное шило	
925	Ручка для установки жгутов	
926	Сменная игла для установки жгутов	



Аптечки для ремонта проколов бескамерных колес жгутами

Комплект № 215-1		Комплект № 216-1	
Кат. №	Описание	Кат. №	Описание
220	Жгуты Permacure II	224	Жгуты Permacure
766	Клей (вулканизирующая жидкость), тюбик 20 г	765	Клей (вулканизирующая жидкость), тюбик 50 г
915	Спиральное шило	915	Спиральное шило
925	Ручка для установки жгутов длиной 95 мм для легковых машин	925T	Ручка для установки жгутов длиной 130 мм для грузовых машин

Комплект № 218-1	
Кат. №	Описание
226	Жгуты Permacure
765	Клей (вулканизирующая жидкость), тюбик 50 г
911	Торцевой ключ для ручки № 925E
915	Спиральное шило
925E	Ручка для установки жгутов длиной 190 мм для внедорожников



Аптечки для ремонта камер

Содержимое аптек № 871, 872, 873, 875, 877 полностью совпадает с содержимым комплектов с соответствующими артикулами на стр. 22

TECH

Ремонтные наборы

TECH предлагает целый ряд наборов для ремонта проколов. Каждый набор включает в себя все необходимое для обеспечения полного и качественного ремонта.

Комплекты для ремонта проколов жгутами



Комплект № 215

Кат. №	Описание
220/222	Жгуты Permacure
770	Клей (вулканизирующая жидкость)
911	Торцевой ключ для ручки № 925
915	Спиральное шило
925	Ручка для установки жгутов длиной 95 мм для легковых машин
926	Запасная игла для установки жгутов длиной 95 мм

Комплект № 218

Кат. №	Описание
226	Жгуты Permacure
770	Клей (вулканизирующая жидкость)
911	Торцевой ключ для ручки № 925E
915	Спиральное шило
925 E	Ручка для установки жгутов длиной 190 мм для внедорожников
928	Сменная игла для установки жгутов длиной 190 мм

Комплект № 216

Кат. №	Описание
224	Жгуты Permacure
770	Клей (вулканизирующая жидкость)
911	Торцевой ключ для ручки № 925T
914	Сменное спиральное шило
915	Спиральное шило
925T	Ручка для установки жгутов длиной 130 мм для грузовых машин
927	Сменная игла для установки жгутов длиной 130 мм

Аптечки для ремонта камер



Комплект № 871 содержит:

5 камерных заплат № 10
3 камерных заплаты № 11
2 камерных заплаты № 17
1 ролик-шерохователь № 935
Клей (вулканизирующая жидкость) в тубике 20 мл

Комплект № 873 содержит:

8 камерных заплат № 11
3 камерных заплаты № 12
1 камерную заплату № 13
2 камерных заплаты № 17
1 камерную заплату № 18
1 ролик-шерохователь № 935
Клей (вулканизирующая жидкость) в тубике 20 мл

Комплект № 872 содержит:

8 камерных заплат № 11
2 камерных заплаты № 12
2 камерных заплаты № 17
1 камерную заплату № 18
1 ролик-шерохователь № 935
Клей (вулканизирующая жидкость) в тубике 20 мл

Аптечки для грузовых машин и тракторов



Комплект № 875

для грузовых машин содержит:

11 камерных заплат № 11
3 камерных заплаты № 12
2 камерных заплаты № 13
1 камерную заплату № 14
2 камерных заплаты № 18
1 заплату для покрышек № 602
1 ролик-шерохователь № 935
Клей (вулканизирующая жидкость) в тубике 50 мл

Комплект № 877

для тракторов содержит:

12 камерных заплат № 11
6 камерных заплат № 12
2 камерных заплаты № 13
2 камерных заплаты № 14
4 камерных заплаты № 17
4 камерных заплаты № 18
1 ролик-шерохователь № 935
1 заплата для покрышек № 602
Клей (вулканизирующая жидкость) в тубике 50 мл



500

500 Рабочая станция (не включает инструменты)

Кат. №	Описание
500	Рабочая станция организует работу шиноремонтного участка. Станция может содержать следующее: Карбидные буры №280, 282, 283, 284 и 286 два шлифовальных конуса S-872 по одному шлифовальному камню S-873, S-875 и S-879 ножи № 940, 941 и 942 кусачки № 913 мелки № 951 герметик № 738 клей № 760 обезжириватель № 704E скребок № 933 прикаточный ролик № 936 пневмо-дрели № S-1036 и № S-1039 шероховальные кольца диаметром 90 и 65 мм щетки диаметром 50 и 75 мм щетку S-896 карбидные фрезы № 270, 270P, 271, 271/38 и 272 фрезы для грибков № 261, 262, 263 и 264 Uni-Seal® спиральное шило № 915, шила № 918 и 919



880

883

885

Комплекты для ремонта покрышек мотоциклов и ATV

- Комплект № 880 для ремонта бескамерных покрышек мотоциклов содержит:**
- 1 коробку грибков № 250UL Uni-Seal® Ultra
 - 1 коробку грибков № 251UL Uni-Seal® Ultra
 - 1 фреза № 261 Uni-Seal®
 - 1 обезжириватель № 704A Rub-O-Matic
 - 1 клей № 760 235 мл.
 - 1 спиральное шило № 915
 - 1 скребок № 933
 - 1 ролик-шерохователь № 935
- Упакован в пластмассовый ящик с ручкой
- Комплект № 885 для ремонта бескамерных шин ATV в удобной сумке содержит:**
- 1 монтажный инструмент
 - 1 ручной рашпиль
 - 2 баллончика по 16г с углекислым газом
 - 1 Клей №767 10мл.
 - 8 Жгутов №222
- Комплект №860 Компактный набор для ремонта велосипедных шин (не показан) содержит:**
- 3 камерных заплатки №16
 - 1 резиновая ремонтная деталь (может быть отрезана необходимого размера)
 - 1 тюбик клея №10 мл.
 - 1 металлический шерохователь
- Наборы упакованы в единый блок, содержащий 10 комплектов.
- Комплект ATV № 883 для ремонта покрышки без демонтажа содержит:**
- 10 вставок № 204 Flow-Seal
 - 1 тюбик клея №767 10мл.
 - 1 игла для вставок № 900
- Комплект № 884 для ремонта бескамерных покрышек ATV содержит:**
- 10 вставок № 204 Flow-Seal
 - 1 тюбик клея №767 10мл.



896

Комплект для ремонта проколов в грузовых покрышках

- Комплект № 896 содержит:**
- 1 коробку камерных заплат № 12
 - 2 коробки радиальных заплат № 167 (CT-12)
 - 2 коробки ножек 251-1 Uni-Seal®
 - 3 проволочных зажима
 - 1 карбидная фреза № 271
 - 1 коробка диагональных заплат № 600 (MP-0)
 - 1 аэрозольный обезжириватель № 704A
 - 1 герметик № 738
 - 1 клей (вулканизирующая жидкость) № 760
 - 1 торцевой ключ № 911 для адаптора S-1041
 - 1 ключ № 912 для дрели
 - 1 пассатижи № 913
 - 1 спиральное шило № 915
 - 1 скребок № 933
 - 1 прикаточный ролик № 936
 - 1 гибкий нож № 942
 - 1 держатель мелка № 949
 - 1 белый мелок № 951
 - 1 шероховальное кольцо № RH-102
 - 1 защитные очки № S-920
 - 1 низкооборотная дрель с реверсом № S-1035
 - 1 воздушный шланг для дрели № S-1037
 - 1 быстроразъемный переходник № S-1041
 - 1 быстроразъемный патрон для дрели № S-1045
 - 1 быстроразъемный переходник № S-1046
- № 896E - комплект для ремонта проколов в грузовых покрышках (пустая коробка).**

TECH

Клей (вулканизирующая жидкость), обезжириватели и монтажная паста

Жидкость для химической вулканизации CHEMICAL VULCANIZING FLUID не воспламеняется, вулканизирует

жгуты, заплатки для покрышек и камер методом холодной вулканизации, а также пригодна для горячей вулканизации.

Обезжириватель RUB-O-MATIC удаляет грязь с поврежденной области покрышки легко и быстро, обезжиривает и очищает поврежденное место.

RIM EASE TIRE MOUNTING LIBRICANT - состав для облегчения монтажа покрышки. Обрабатывается посадочное место покрышки и диска для обеспечения полного монтажа покрышки. Не содержит силиконовых и бензиновых растворителей. Содержит антикоррозионные присадки.

TIRE AND TUBE MOUNTING COMPOUND - паста (концентрат) для монтажа покрышек.

MOUNT-O-MATIC - концентрированная монтажная жидкость для покрышек.

WHITE TIRE PASTE - белая паста (крем) для монтажа покрышек.



Клей (вулканизирующая жидкость) TECH

Кат. №	Описание
760	Клей в банке с кисточкой 235 мл
761	Клей в банке 945 мл
762	Клей в банке 3,8 литра (не показано)
763	Клей в бочке 209 литров (не показано)
765*	Клей в тубике 50 мл
766*	Клей в тубике 20 мл
767*	Клей в тубике 10 мл
768	Клей для вставок Flow-Seal в банке с кисточкой 235 мл
769	Клей для вставок Flow-Seal в банке 945 мл
770	Клей для жгутов с диспенсером 205 мл
968	Алюминиевая банка для клея
968B	Сменная крышка с кисточкой для алюминиевой банки
1082	Клей TEMVULC для горячей вулканизации в банке с кисточкой 945 мл

* Тубики с клеем упакованы в картонные коробки.



Обезжириватель Rub-O-Matic

Кат. №	Описание
704	Обезжириватель Rub-O-Matic в банке 945 мл
704A	Обезжириватель Rub-O-Matic в аэрозольной упаковке 336 г
704G	Обезжириватель Rub-O-Matic в канистре 3,8 литра
704-5G	Обезжириватель Rub-O-Matic в канистре 19 литров (не показано)
704-55G	Обезжириватель Rub-O-Matic в бочке 209 литров (не показано)
975	Атомайзер (распылитель) 450 г для Rub-O-Matic



Монтажная и демонтажная паста, смазки и инструменты

Кат. №	Описание
720	Монтажная/демонтажная жидкость (гель) RIM EASE для всех покрышек, в канистрах емкостью 3,8 л
720-5G	Монтажная/демонтажная паста RIM EASE для всех покрышек, в ведре 19 л (не показано)
721	Концентрат монтажный Mount-O-Matic, в банке объемом 475 мл, с антикоррозионными присадками
722	Монтажная паста Mounting Compound, 3,63 кг, с антикоррозионными присадками.
722L	Монтажная паста Mounting Compound, 3,63 кг, с антикоррозионными присадками.
723	Монтажная паста Mounting Compound, 11,34 кг, с антикоррозионными присадками.
723L	Монтажная паста Mounting Compound, 11,34 кг, с антикоррозионными присадками.
724	Жидкость для смазки ступиц колес 19 л (не показано).
725	Антикоррозионная жидкость для дисков, 3,63 кг
726	Антикоррозионная жидкость для дисков, 11,34 кг (не показано).
783	Монтажная/Демонтажная паста для шин легковых автомобилей и легких грузовиков, ведро 3,7 кг
783-5E	Белая Монтажная/Демонтажная паста – крем, ведро 5 кг (не показано).
963	Воронка для № 720
964	Кисть хлопковая длиной 375 мм для нанесения пасты.
965	Кисть хлопковая длиной 275 мм для нанесения пасты.
FL4-1	Монтажная паста FREYLUBE, ведро 2,03 кг
FL25-1	Монтажная паста FREYLUBE, ведро 11,3 кг

TECH

Химикаты и моющие средства

BEAD BREAKER – жидкость для облегчения работ при демонтаже колес.

SECURITY COAT – герметик для заплат. Восстанавливает герметичность бескамерного слоя покрышек после ремонта.



BEAD-SEALER – уплотнитель бортов. Герметизирует стык между бортом покрышки и ободом диска.

TECH-CHEK – концентрат специальной жидкости для выявления мелких утечек воздуха из покрышки или камеры.

MEDICATED HAND CLEANER – паста для очистки рук с медицинскими добавками. Содержит ланолин с противовоспалительным действием для защиты рук от высыхания и шелушения с антибактерицидным эффектом.

PUMICE HAND CLEANER – паста с пемзой для очистки рук, идеально подходит для тех, кому требуется быстрое очищающее действие, которое возможно благодаря абразивным добавкам и ланолину.

Химикаты TECH

Кат. №	Описание
734	Жидкость для демонтажа (BEAD BREAKER), 3,8 л
734Q	Жидкость для демонтажа в банке, 945 мл
734-5G	Жидкость для демонтажа в канистре, 19 л (не показано)
734-55G	Жидкость для демонтажа в бочке, 209 л (не показано)
735	Уплотнитель бортов в банке, 945 мл
735G	Уплотнитель бортов в канистре, 3,8 л (не показано)
735-5G	Уплотнитель бортов в канистре, 19 л (не показано)
735-55G	Уплотнитель бортов в бочке, 209 л (не показано)



Химикаты TECH

Кат. №	Описание
706	Тальк TIRE TALC, 142 г (не показано).
706-2	Тальк TIRE TALC, 1 кг
706-5	Тальк TIRE TALC, 2,5 кг (не показано).
738	Герметик для заплат SECURITY COAT, 470 мл
751	Концентрат TECH-CHEK для поиска мелких проколов, (объем 945 мл)
753	Масло для смазки пневмоинструмента, 945 мл
418-08910	MARKAL EZ BREAK Анти-заклинивающая жидкость, банка с кистью 294 мл
418-08907	MARKAL EZ BREAK Анти-заклинивающая жидкость, банка с кистью 470 мл
PB-B	PB BLASTER Многоцелевая проникающая жидкость, 339 г
969	Емкость с распылителем, 470 мл (не должна использоваться с обезжиривателем Rub-O-Matic)
969B	Сменная бутылка, 470 мл
969S	Сменный разбрызгиватель для бутылки № 969

Моющие средства TECH



Кат. №	Описание
717	Очиститель WHITEWALL в бутылки, 3,8 л
728	Жидкое мыло для рук, 3,8 л (не показано)
729	Дозатор для № 728
730	Паста для рук с медицинскими добавками, 2,05 кг
730C	Цитрусовая паста для рук с медицинскими добавками, 2,05 кг
731	Дозатор для № 730 и 732
732	Паста для рук с абразивом, 2,05 кг
732C	Цитрусовая паста для рук с абразивом, 2,05 кг
966	Щетка с латунной проволокой (не показана)
974	Щетка из нержавеющей стали (не показана)

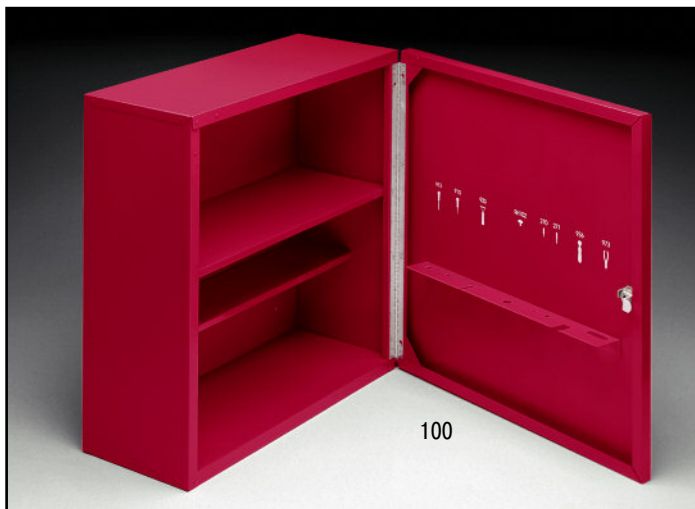
Ящики для хранения инструментов и велокомплекты



Контейнерный блок

Кат. №	Описание
4351	5-ти секционный контейнерный блок - изготовлен из долговечного высокопрочного пластика. Возможность стыковки с 6-ти или 9-ти секционным блоком
4361	6-ти секционный контейнерный блок - изготовлен из долговечного высокопрочного пластика. Возможность стыковки с 5-ти или 9-ти секционным блоком
4391	9-ти секционный контейнерный блок - изготовлен из долговечного высокопрочного пластика. Возможность стыковки с 5-ти или 6-ти секционным блоком

100 Ящик



Кат. №	Описание
100	Закрывающийся ящик для заплат, грибков, обезжиривателя, клея и уплотнителя бортов. На двери также имеется полочка для хранения шила № 910, спирального шила № 915, скребка № 933, шероховального кольца № RH-102, карбидных фрез № 270 и 271, прикаточного ролика № 936, кусачек № 973
214	Ящик для переноски вставок Flow-Seal и материалов, необходимых для ремонта покрышек без демонтажа. В него входят: вставки Flow-Seal № 204 и 206, клей № 770, спиральное шило № 915 и игла для установки вставок № 920. (не показан)
200	Пустой ящик для материалов, аналогичный ящику № 214 (не показан).

400 Ящик для хранения материалов



Кат. №	Описание
400	Ящик для хранения камерных заплат 11, 12 и 13, радиальных заплат Centech № 165 (CT-10), 167 (CT-12), 169 (CT-14), 170 (CT-20), 177 (CT-33) или 180 (CT-40), диагональных заплат BP № 600 (BP-0), 601 (BP-1), 602 (BP-2), 603 (BP-3) и 604 (BP-4), грибков Uni-Seal® № 250UL и 251UL, ножек, обезжиривателя и клея. Выдвижной нижний ящик можно использовать для вентилей и пневматических соединений.

Комплекты для ремонта велосипедных камер



TECH выпускает аптечки для ремонта любых камер - дорожных, спортивных и горных велосипедов. Наши бесклеевые наборы для ремонта велосипедных камер позволяют велосипедисту быстро производить ремонт камеры. Герметик "Inner Seal" (235 мл) позволяет мгновенно ликвидировать проколы до 5 мм.

Кат. №	Описание	Упаковка (комплектов в коробке)
BH1	Комплект для ремонта камер на спортивных велосипедах	25
BH2	Комплект для ремонта камер на дорожных велосипедах	25
BH3	Комплект для ремонта камер на горных велосипедах (скутерах)	12
BH4	Комплект для ремонта камер на гоночных велосипедах	25
BH5	Комплект для ремонта камер на горных велосипедах	12
BH6	Комплект для ремонта камер (с газом) на горных велосипедах	12
BH7	Бесклеевой комплект для ремонта камер на велосипедах	25
714	Герметик "Inner Seal" (235 мл)	12 бутылок в коробке

TECH

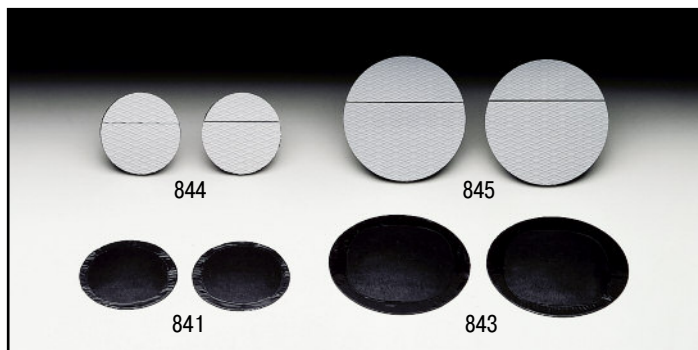
Вулканизационная резина VUL-GUM, смесь А & В

Резина VUL-GUM предназначена для «горячей» вулканизации. За каждые 10 минут при t 149° С вулканизируется 3 мм толщины резины.

Самовулканизирующаяся смесь А & В предназначена для ремонта проколов и порезов. Не требует нагревания. Используется для вулканизации при комнатной температуре.

Клейкая лента для химической вулканизации TECH не требует нагревания. Полная вулканизация достигается при использовании вулканизирующего клея CHEMICAL VULCANIZING FLUID. Лента предназначена для ремонта внутренних поверхностей всех типов шин.

Идентификационные треугольники обеспечивают быструю и простую идентификацию отремонтированных участков.



Заплаты круглые

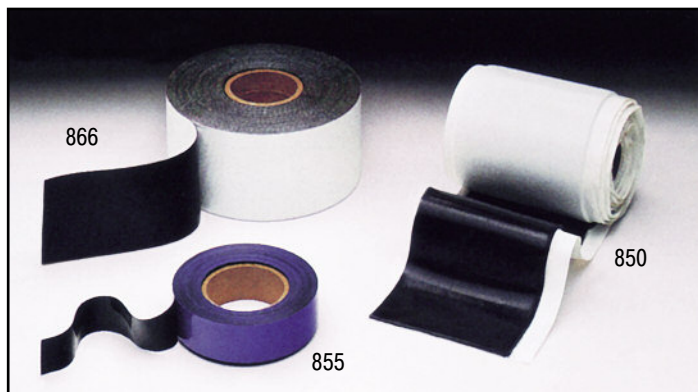
Кат. №	Описание	Диаметр (мм)	Количество
840	Малая заплатка для проколов	30	100
841	Малая заплатка для проколов	30	1000
842	Средняя заплатка для проколов	45	00
843	Средняя заплатка для проколов	45	500
844	Малая заплатка*	5	100
845	Средняя заплатка*	40	100

* Заплаты только для горячей вулканизации требуют минимальной температуры 127°С



Заплаты ERS для ремонта «конвертов», применяемых при восстановлении шин

Кат. №	Описание	Количество
672	Заплата ERS-45 диаметром 45 мм	50
772	Клей (вулканизирующая жидкость)	235 мл



Вулканизационная резина Vul-Gum

Кат. №	Толщина и ширина рулона, мм	Вес рулона, кг	Кол-во рулонов в коробке
849	6 x 150	4,5	1
850	3 x 150	4,5	1
855	0,4 x 40	0,5	5
861	3 x 25	0,9	9
862	3 x 475	6,8	1
863	1,5 x 25	0,9	9
864	1,5 x 50	1,8	4
865	1,5 x 75	2,7	3
866	1,5 x 100	3,6	2
867	1,5 x 475	6,8	1
868	0,8 x 475	6,8	1
869	3 x 750	6,8	1
870	1,5 x 750	6,8	1



Смесь А & В, лента для химической вулканизации и идентификационные треугольники

Кат. №	Описание
830	Идентификационные треугольники TECH, упакованные по 200 штук
854	Лента для химической вулканизации в рулонах 0,5 кг (5 рулонов в коробке)
858	Состав А и В в банках по 0,5 кг
859	Состав А и В в банках по 0,9 кг

ТЕСН

Инструменты и аксессуары

Инструменты и дополнительные принадлежности ТЕСН сделаны из материалов высочайшего качества и позволяют осуществлять ремонт покрышек легче и быстрее.

Инструменты для ремонта покрышек



Кат. №	Описание
913	Пассатижи длиной 200 мм
931	Щетка для чистки аккумуляторных клемм /дисков
973	Кусачки длиной 150 мм

Инструмент для установки вставок



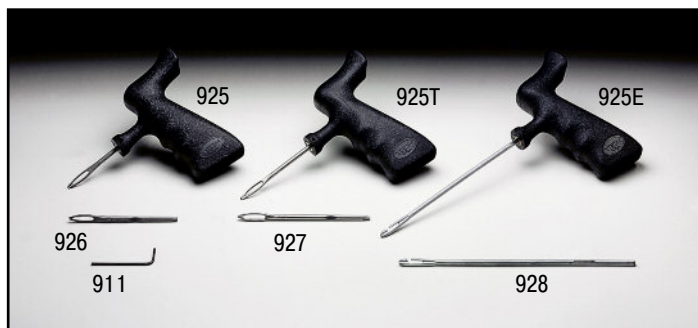
Кат. №	Описание
900	Игла для установки вставок длиной 75 мм
901	Игла для установки вставок длиной 150 мм
905	Усиленная игла для установки вставок длиной 225 мм
920	Инструмент для установки вставок
921	Сменная игла для легковых машин
923	Сменная игла для грузовых машин

Ручные рашпили и спиральные шила



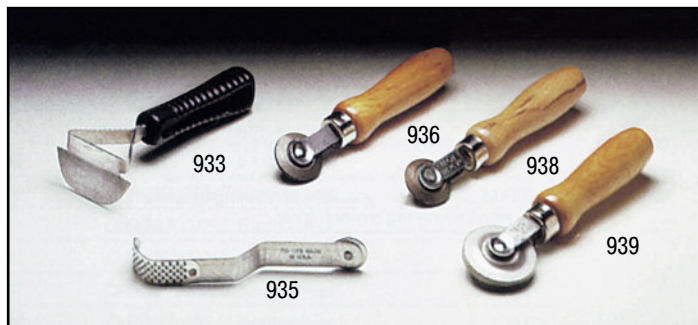
Кат. №	Описание
906	Ручной рашпиль № 1, 115 мм
907	Ручной рашпиль № 2, 165 мм
908	Ручной рашпиль № 3, 235 мм
909	Ручной рашпиль № 4, 320 мм
910	Шило для нанесения клея
914	Спиральное шило для дрели
915	Спиральное шило
916	Большое спиральное шило

Инструмент для установки жгутов



Кат. №	Описание
911	Торцевой ключ для ручки
925	Ручка для установки жгутов в легковых покрышках
925E	Ручка для установки жгутов в покрышках землеройной техники
925T	Ручка для установки жгутов в грузовых покрышках
926	Сменная игла для установки жгутов в легковых покрышках
927	Сменная игла для установки жгутов в грузовых покрышках
928	Сменная игла для установки жгутов в покрышках землеройной техники

Раскатки и скребки



Кат. №	Описание
933	Скребок
935	Ролик/шерователь
936	Прикаточный ролик, диаметр 38 мм, ширина колеса 3 мм
938	Прикаточный ролик, диаметр 38 мм, ширина колеса 0,8 мм
939	Прикаточный ролик, диаметр 50 мм, ширина колеса 5 мм

ТЕСН

Инструменты и дополнительные принадлежности



Лоток для инструментов на шиномонтажный станок

Кат. №	Описание
929	Лоток для инструментов монтируется на все типы ш/м станков. Лоток изготовлен из высокопрочного пластика. Предохраняет материалы, инструменты и аксессуары от грязи и пыли.



Шила и инструменты для укладки резины

Кат. №	Описание
918	Шило "утиный клюв" длиной 100 мм
919	Шило длиной 90 мм
985	Инструмент для укладки вулканизационной резины, 50 мм, 6 мм
986	Инструмент для укладки вулканизационной резины, 50 мм, 10 мм
987	Инструмент для укладки вулканизационной резины, 90 мм, 10 мм



Ножи

Кат. №	Описание
940	Гибкий нож Х2Т с заостренным лезвием
941	Гибкий нож Х1У с изогнутым лезвием
942	Гибкий нож Х3Н с закругленным лезвием



Восковые маркировочные мелки

Кат. №	Описание
948	Круглый белый красящий карандаш MARKAL, 12 штук в коробке
948Y	Круглый желтый красящий карандаш MARKAL, 12 штук в коробке
949	Держатель шестигранных маркировочных мелков
950	Желтый мелок, 12 штук в коробке (не показано)
951	Белый маркировочный мелок, 12 штук в коробке
951R	Красный маркировочный мелок, 12 штук в коробке
951Y	Желтый маркировочный мелок, 12 штук в коробке
951B	Синий маркировочный мелок, 12 штук в коробке
951G	Зеленый маркировочный мелок, 12 штук в коробке



Инструмент для снятия и установки балансировочных грузиков

Кат. №	Описание
989	Металлическая ручка для снятия / установки балансировочных грузиков с отдельной скобой
988	Лопатка для снятия самоклеющихся грузиков
977	Клещи (США) для снятия / установки балансировочных грузиков л/а
978	Клещи (USAG Италия) для снятия / установки балансировочных грузиков л/а
976	Клещи (BF Италия) для снятия / установки балансировочных грузиков л/а
980	Секатор-ножницы для самоклеющихся грузиков
979	Молоток для балансировочных грузиков грузовых машин (не показано)

TECH

Профессиональные инструменты



Tech представляет компанию USAG, которая занимается производством инструмента высокого качества и предлагает широкий ассортимент надёжных, прочных, высококачественных аксессуаров, что обеспечивается применением современных технологических «ноу-хау».

Профессиональный инструмент USAG

Кат. №	Описание
374007	Молоток для правки дисков (без "отскока") со сменной пластиковой насадкой
427003	Монтажка стандартная, 500 мм
08109006P	Ключ динамометрический 40–200 Nm, 1/2"
323097	Отвертка с переставным стержнем крест/шлиц 200 мм
323098	Отвертка короткая с переставным стержнем крест/шлиц
272103	Ключ крестообразный 17x19x21x1/2

Наборы профессионального инструмента USAG

Кат. №	Описание
01509003P	Набор: пассатижи, бокорезы, плоскогубцы
03240250	Набор отверток (8 шт.) крест/шлиц
02809021P	Набор г-образных ключей TORX (8 шт) T10-T45 в держателе
280902P	Набор шестигранных, г-образных ключей (9 шт.) 1,5-10 мм в держателе
02850859	Набор комбинированных ключей (14шт.) в держателе 8-19 мм

Наборы профессионального инструмента USAG

Кат. №	Описание
06069001P	Набор: головки 1/4" 5-14 мм, бит, TORX универсальный, в кейсе
06069010P	Набор: головки 1/2" 10-32 мм, биты и ключи комбинированные 8-19 мм, в кейсе



TECH

Машинки-регреры для нарезки протектора и лезвия



Автомобильные шины, пригодные для углубления канавок протектора, должны иметь маркировку REGROOVABLE на боковинах в соответствии с требованиями и стандартами. Углубление канавок протектора возможно на шинах с остаточной глубиной протектора 2-3 мм. Глубина протектора шины после нарезки составляет 6 мм. Большинство шин для тяжелых грузовиков снабжены специальным индикатором глубины нарезки протектора.

Преимущества нарезки протектора:

1. Увеличение срока эксплуатации шины или увеличение пробега до 30%.
2. Пониженное сопротивление трению качения и сокращение расхода топлива.
3. Улучшение тяговых свойств и безопасности, особенно на мокрых дорогах.
4. Профессионально нарезанные шины в будущем могут быть заново восстановлены.



Обязательно использование защитных очков

Машинка-регрер RILLFIT SIX (Германия)

Кат. №	Описание	Питание, В	Мощность, Вт	Масса, кг
S146B	Машинка-регрер для нарезки протектора	220/240	250	3,9

Машинка-регрер RILLFIT для нарезки протектора имеет следующие преимущества:

1. Корпус с высокотехнологичным тороидальным трансформатором и термодатчиком для безопасной и высокопроизводительной работы.
2. Трансформатор во влагозащищенном исполнении (с литой изоляцией).
3. Гибкий и эргономичный кабель питания для более удобного перемещения машинки-регрера для нарезки протектора.
4. Эргономичная и удобная ручка-держатель.
5. Высокотемпературный выключатель.
6. Дополнительная система настройки ножей, совместимая с уже существующими ножами RILLCUT.
7. Сертифицирована TUV и CE.



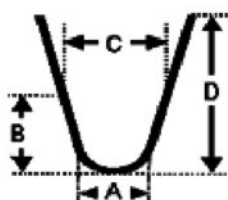
Обязательно использование защитных очков

Машинка-регрер с пистолетной рукояткой

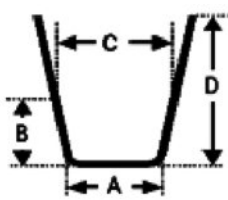
Кат. №	Описание	Питание, В	Мощность, Вт	Масса, кг
S125B	Машинка-регрер для нарезки протектора	220/240	250	1,0

Лезвия-ножи RILLCUT для нарезки протектора изготовлены из специальных сплавов стали. Многолетний опыт в процессе производства гарантирует высокое качество. Использование оригинальных лезвий-ножей RILLCUT гарантирует правильную температуру и совершенное скольжение ножа.

A – Ширина резания. **B** – Глубина резания. **C** – Верхняя ширина резания. **D** – Длина лезвия-ножа.



Лезвия-ножи RILLCUT закругленные



Лезвия-ножи RILLCUT трапецевидные

Лезвия-ножи RILLCUT закругленные для нарезки протектора

Кат. №	Размер А, мм	Размер В, мм	Размер С, мм	Размер D, мм
S145/R-1	3	7	5	21
S145/R-2	5	7	8	21
S145/R-3	6	10	15	23
S145/R-4	8	12	16	25
S145/R-5	10	17	12	24

Лезвия RILLCUT трапецевидные для нарезки протектора

Кат. №	Размер А, мм	Размер В, мм	Размер С, мм	Размер D, мм
S145/W-1	3	7	5	21
S145/W-2	5	7	6	21
S145/W-3	7	10	10	22
S145/W-4	9	12	13	24
S145/W-5	11	12	15	23

ТЕСН

Пневматические ударные гайковерты и переходники



ТЕСН рекомендует высококачественные пневматические ударные гайковерты, ударные головки и профессиональный инструмент АОК, которые используются в автосервисе и промышленном производстве.

Весь пневмоинструмент соответствует международным стандартам качества и имеет Европейские Сертификаты.



Ударный пневматический гайковерт 1/2"

Кат №	Описание	Тип уд механизма	Корпус	Об/мин	Усилие N/m	Вес кг
AIW-01406	Гайковерт ударный 1/2" Расход воздуха 120 л/мин.	Pin Clutch	ALU сплав	6 500	813	2,8



Ударный пневматический гайковерт 1/2"

Кат №	Описание	Тип уд механизма	Корпус	Об/мин	Усилие N/m	Вес кг
AIW-10410S	Гайковерт ударный 1/2" Расход воздуха 125 л/мин.	Twin Hammer	ALU+ композит	8 000	1 360	2,2



Ударный пневматический гайковерт 1/2"

Кат №	Описание	Тип уд механизма	Корпус	Об/мин	Усилие N/m	Вес кг
AIW-10408T	Гайковерт ударный 1/2" Расход воздуха 100 л/мин.	Twin Hammer	Titan+ композит	8 500	1 112	2,2



Ударный пневматический гайковерт 3/4"

Кат №	Описание	Тип уд механизма	Корпус	Об/мин	Усилие N/m	Вес кг
AIW-106013	Гайковерт ударный 3/4" Расход воздуха 140 л/мин.	Twin Hammer	ALU+ композит	5 500	1 762	3,7



Ударный пневматический гайковерт 1"

Кат №	Описание	Тип уд механизма	Корпус	Об/мин	Усилие N/m	Вес кг
AIW-108625S	Гайковерт ударный 1" Расход воздуха 255 л/мин.	Twin Hammer	ALU+ композит	5 000	2 800	8,1



Ударный пневматический гайковерт 1"

Кат №	Описание	Тип уд механизма	Корпус	Об/мин	Усилие N/m	Вес кг
AIW-108620	Гайковерт ударный 1" Расход воздуха 255 л/мин.	Twin Hammer	ALU+ композит	4 800	2 712	7,8



Ударный пневматический гайковерт 1"

Кат №	Описание	Тип уд механизма	Корпус	Об/мин	Усилие N/m	Вес кг
AIW-008825	Гайковерт ударный 1" Расход воздуха 235 л/мин.	Twin Hammer	Металл	3 000	3 390	14,6



Переходники ударные

Кат. №	Описание
IA4-6	Переходник ударный 1/2" - 3/4", длина 50 мм
IA6-4	Переходник ударный 3/4" - 1/2", длина 58 мм
IA6-8	Переходник ударный 3/4" - 1", длина 63 мм
IA8-6	Переходник ударный 1" - 3/4", длина 54 мм

Удлинитель ударные

Кат. №	Описание
IE4-3	Удлинитель 1/2" ударный 75 мм
IE4-5	Удлинитель 1/2" ударный 125 мм
IE6-6	Удлинитель 3/4" ударный 150 мм
IE6-10	Удлинитель 3/4" ударный 250 мм
IE8-6	Удлинитель 1" ударный 150 мм



Набор ударных удлиненных тонкостенных головок 1/2"

Кат. №	Описание
ISTK4-3	Набор 1/2" ударных, тонкостенных головок 17, 19, 21мм



Набор ударных удлиненных головок 1/2"

Кат. №	Описание
ISDK4-10	Набор 1/2" ударных удлиненных головок 10-24мм, 10шт Размер головок (мм): 10, 12, 13, 14, 16, 17, 19, 21, 22, 24



Набор ударных головок 1/2"

Кат. №	Описание
ISK4-10	Набор 1/2" ударных головок 10-22мм, 10шт Размер головок (мм): 10, 12, 13, 14, 15, 16, 17, 19, 21, 22



Набор ударных головок 1/2"

Кат. №	Описание
ISDK4-20	Набор 1/2" удлиненных и стандартных головок 10-24мм, 20шт Размер удлиненных головок (мм): 10, 12, 13, 14, 16, 17, 19, 21, 22, 24 Размер стандартных головок (мм): 10, 12, 13, 14, 15, 16, 17, 19, 21, 22



Набор ударных головок 3/4"

Кат. №	Описание
ISK6-8	Набор 3/4" стандартных ударных головок 24 - 46 мм. (в наборе 8 шт.) Размер головок (мм): 24, 27, 30, 32, 34, 36, 41, 46



Набор ударных удлиненных головок 3/4"

Кат. №	Описание
ISDK6-8R	Набор 3/4" удлиненных ударных головок 24 - 46 мм. (в наборе 8 шт.) Размер головок (мм): 24, 27, 30, 32, 33, 36, 41, 46



Набор ударных головок 1"

Кат. №	Описание
ISK8-9R	Набор 1" стандартных ударных головок 24 - 46 мм. (в наборе 9 шт.) Размер головок (мм): 24, 27, 30, 32, 33, 36, 38, 41, 46



Набор ударных удлиненных головок 1"

Кат. №	Описание
ISK8-7R	Набор 1" удлиненных ударных головок 21 - 36 мм. (в наборе 7 шт.) Размер головок (мм): 21, 24, 27, 30, 32, 33, 36



Фирма АОК имеет собственную линию по производству ударных головок, на которой выпускаются все типы переходников, удлинителей и головок.

Продукция от АОК обладает отличным качеством, широким ассортиментом, имеет отличную яркую упаковку.

Головки ударные удлиненные 1/2"



Кат. №	Описание	Диам., мм	Длина, мм
ISD4-17	Головка 1/2" ударная удлиненная 17 мм	26	78
ISD4-19	Головка 1/2" ударная удлиненная 19 мм	28	78
ISD4-21	Головка 1/2" ударная удлиненная 21 мм	30	78
ISD4-22	Головка 1/2" ударная удлиненная 22 мм	32	78
ISD4-24	Головка 1/2" ударная удлиненная 24 мм	34	78
ISD4-27	Головка 1/2" ударная удлиненная 27 мм	37	78

Головки ударные удлиненные 3/4"



Кат. №	Описание	Диам., мм	Длина, мм
ISD6-17	Головка 3/4" ударная удлиненная 17мм	30	90
ISD6-19	Головка 3/4" ударная удлиненная 19мм	32	90
ISD6-21	Головка 3/4" ударная удлиненная 21 мм	35	90
ISD6-22	Головка 3/4" ударная удлиненная 22мм	36	90
ISD6-24	Головка 3/4" ударная удлиненная 24мм	38	90
ISD6-27	Головка 3/4" ударная удлиненная 27мм	42	90
ISD6-30	Головка 3/4" ударная удлиненная 30мм	46	90
ISD6-32	Головка 3/4" ударная удлиненная 32мм	48	90
ISD6-33	Головка 3/4" ударная удлиненная 33мм	50	90

Головки ударные удлиненные 1"



Кат. №	Описание	Диам., мм	Длина, мм
ISD8-24	Головка 1" ударная удлиненная 24мм	90	43
ISD8-27	Головка 1" ударная удлиненная 27мм	90	47
ISD8-30	Головка 1" ударная удлиненная 30мм	90	50
ISD8-32	Головка 1" ударная удлиненная 32мм	90	53
ISD8-33	Головка 1" ударная удлиненная 33мм	90	54
ISD8-36	Головка 1" ударная удлиненная 36мм	90	58
ISD8-41	Головка 1" ударная удлиненная 41мм	90	63

Головки ударные удлиненные тонкостенные 1/2"



Кат. №	Описание	Диам., мм	Длина, мм
IST4-17	Головка 1/2" ударная, удлин, тонкостенная 17мм	24	85
IST4-19	Головка 1/2" ударная, удлин, тонкостенная 19мм	26	85
IST4-21	Головка 1/2" ударная, удлин, тонкостенная 21мм	28	85
IST4-22	Головка 1/2" ударная, удлин, тонкостенная 22мм	30	85
IST4-24	Головка 1/2" ударная, удлин, тонкостенная 24мм	32	85
IST4-27	Головка 1/2" ударная, удлин, тонкостенная 27мм	35	85

ТЕСН

Динамометрические ключи, наборы головок и ключей, отвертки



Ключи динамометрические

Кат №	Описание	Привод	Длина, мм
TWO210N	Ключ динамометрический 42-210 Nm	1/2"	470
TWG210N	Ключ динамометрический 42-210 Nm	1/2"	535
TWW200N	Ключ динамометрический 42-200 Nm	1/2"	460



Наборы стандартных головок

Кат №	Описание
SGSK4-25	Набор 1/2" головок 10-32мм, трещотка и удлинители 25 предметов
SGSK4-58	Набор 1/2" и 1/4" СТАНДАРТНЫХ головок 4 - 32 мм, трещотка и удлинители (58 предметов)



Набор комбинированных ключей – самый необходимый инструмент при проведении работ по ремонту автомобилей. Отличительными качествами ключей АОК являются:

- Европейский («тонкообразный») тип
- Хромванадиевая сталь, кованая
- Полированные головки и матовая рукоятка

Наборы комбинированных ключей

Кат №	Описание
CSK23	Набор комбинированных ключей 7-32 мм 23 шт



Отвертки АОК имеют твердое намагниченное покрытие наконечников (S2 plus) из легированной стали, что позволяет выдерживать на 20% большую нагрузку в сравнении с обычной хромванадиевой сталью. Эргономичная нескользящая рукоятка делает их удобными в работе.

Набор отверток

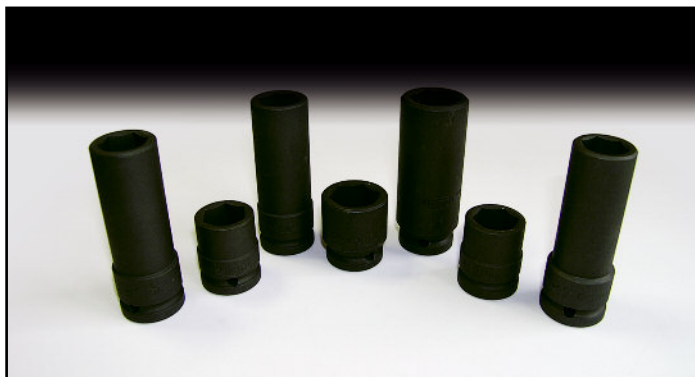
Кат №	Описание
SDK7	Набор отверток шлиц/крест (7 штук) Размеры/крест PH 1 x 8 мм, 2 x 100мм Размеры/шлиц SL 3.0 x 75мм, SL 4.0 x 100мм, SL 5.5 x 125мм, SL 6.5 x 150мм, SL 8.0 x 175мм

TECH

Пневматический ударный гайковерт и головки



SI-1490SR



TECH рекомендует ударный гайковерт SHINANO для использования в шиноремонтных мастерских. Он имеет повышенную скорость отворачивания и большой ударный момент.

Благодаря композитному корпусу пневматический гайковерт легкий и удобен в эксплуатации. Специальные резиновые вставки позволяют защитить гайковерт от ударов, снизить вибрацию, возникающую при работе инструмента, а также защитить руки от холода.

Гайковерт имеет удобные переключатели реверса и четырехступенчатой регулировки ударного момента.

Торцевые головки разработаны и изготовлены по самым высоким стандартам. Имеются головки любого диаметра и длины.

Ударный пневматический гайковерт с приводом на 1/2 дюйма

Кат.№	Описание	Усилие	Механизм	Вес
SI-1490SR	Ударный пневматический гайковерт на 1/2 дюйма	850 Nm	Twin Hammer	1,76 кг

Головки ударные 1/2 дюйма

Кат.№	Описание	Размер
P410M	Головка ударная	10 мм
P411M	Головка ударная	11 мм
P412M	Головка ударная	12 мм
P413M	Головка ударная	13 мм
P414M	Головка ударная	14 мм
P417M	Головка ударная	17 мм
P419M	Головка ударная	19 мм
P421M	Головка ударная	21 мм
P422M	Головка ударная	22 мм
P424M	Головка ударная	24 мм
P417ML	Головка ударная, удлиненная	17 мм
P419ML	Головка ударная, удлиненная	19 мм
P421ML	Головка ударная, удлиненная	21 мм
P422ML	Головка ударная, удлиненная	22 мм

Набор ударных головок 1/2 дюйма

Кат.№	Описание	Размер
PS410M	Набор ударных головок 1/2 дюйма	от 10 до 24 мм

Набор ударных головок 3/4 дюйма

Кат.№	Описание	Размер
PS608M	Набор ударных головок 3/4 дюйма	от 21 до 41 мм

TECH

EL-MAX
Nutrunner AB

Электрический гайковерт и головки для грузовых колес



Электрический гайковерт EL-MAX является одним из самых хорошо сбалансированных, надежных, функциональных и легко управляемых ударных гайковертов. Все органы управления легко доступны и обеспечивают быструю и эффективную работу. Минимальные требования по обслуживанию способствуют высокой эффективности и экономичности. Высокое качество изделия гарантирует многолетнюю работу гайковерта, отсутствие вибрации и низкий уровень шума.

Оригинальный механизм электрического гайковерта EL-MAX с непрерывно вращающимися маховиками мгновенно передает полное усилие на головку, обеспечивая при этом возрастающие с каждым ударом четыре фиксированных значения крутящего момента. Этот процесс является циклическим.

Универсальные разъемы и сменные головки позволяют электрическому гайковерту EL-MAX охватить все типы грузовых колес независимо от типа гайки. Стандартные головки имеют размер от 17 до 46 мм. Также имеется широкий выбор специальных головок.

Электрический гайковерт

Кат. №	Описание	Макс усилие	Питание	Вес
EM-1.5	Гайковерт электрический ударный	3500 Nm	380 Вольт 3 фазы 1,1 кВт	59 кг



Ударные головки и адаптеры EL-MAX

Кат. №	Описание	Размер
EM-20,6E	Головка ударная (квадрат)	20,6 мм
EM-24E	Головка ударная	24 мм
EM-27E	Головка ударная	27 мм
EM-30E	Головка ударная	30 мм
EM-32E	Головка ударная	32 мм
EM-33E	Головка ударная	33 мм
EM-36E	Головка ударная	36 мм
EM-38E	Головка ударная	37 мм
EM-41E	Головка ударная	41 мм
EM-46E	Головка ударная	46 мм
EM-PA92	Адаптер для ударных головок	1" x 3/4"
EM-PA99	Адаптер для ударных головок	1" x 1"



Головки ударные 1 дюйм

Кат. №	Описание	Размер
P824ML	Головка ударная	24 мм
P827ML	Головка ударная	27 мм
P829ML	Головка ударная	29 мм
P830ML	Головка ударная	30 мм
P832ML	Головка ударная	32 мм
P833ML	Головка ударная	33 мм
P836ML	Головка ударная	36 мм
P838ML	Головка ударная	38 мм
P841 ML	Головка ударная	41 мм
P842ML	Головка ударная	42 мм
P846L	Головка ударная	46 мм



TECH

Russia

МАТЕРИАЛЫ И ОБОРУДОВАНИЕ ДЛЯ ШИНОМОНТАЖА

- РАСХОДНЫЕ МАТЕРИАЛЫ ДЛЯ ПРОФЕССИОНАЛЬНОГО РЕМОНТА КОЛЕС
- БАЛАНСИРОВОЧНЫЕ ГРУЗИКИ ● ВЕНТИЛИ ДЛЯ ШИН ● ВУЛКАНИЗАТОРЫ
- БАЛАНСИРОВОЧНОЕ И ШИНОМОНТАЖНОЕ ОБОРУДОВАНИЕ
 - ПНЕВМОРАЗЪЕМЫ ● ШЛАНГИ ● ФИЛЬТРЫ
 - ДОМКРАТЫ ● ГАЙКОВЕРТЫ ● УДАРНЫЕ ГОЛОВКИ
 - ИНСТРУМЕНТ ● АДАПТЕРЫ ● ЗАЖИМНЫЕ ГАЙКИ

<http://www.tech-russia.ru>

С 1993 года наша фирма работает на Российском рынке и является официальным представителем лучших европейских и американских производителей, что позволяет нам гарантировать стабильное качество товаров для самых требовательных клиентов.

Мы предлагаем на российском рынке высококачественное оборудование, инструмент и расходные материалы для ремонта, обслуживания и эксплуатации автомобильных покрышек и камер. Наши клиенты удовлетворены работой с нами, потому что мы всегда ведем открытый и честный диалог.

Наш буклет предназначен:

- Руководителям автопредприятий.
- Владельцам шиноремонтных мастерских.
- Поставщикам шин, дисков и запасных частей для автомобилей.
- Компаниям, продающим оборудование для автосервисов.

Почему Ваш выбор - это компания TECH-RUSSIA?

«TECH-RUSSIA» всегда обеспечивает бесперебойные поставки оборудования и материалов для компаний, которые стремятся работать с качественной, и в тоже время конкурентоспособной по цене продукцией. Реализация продукции осуществляется непосредственно клиентам через сеть магазинов, а также через дистрибьюторов и региональные представительства.

Предлагая высокий стандарт сервиса, мы создаем условия для долгосрочного и взаимовыгодного сотрудничества с нашими партнерами. Для нас важно установить взаимовыгодные рабочие отношения с клиентами для того, чтобы вместе продвигать продукцию, которая не просто удовлетворит, но и превзойдет ожидания конечного потребителя.

В компании «TECH-RUSSIA» работают квалифицированные специалисты. Высочайший профессионализм, компетенция и нацеленность сотрудников компании на конечный результат соответствуют требованиям наших клиентов. Безупречный имидж компании, как надежного поставщика, подтвержден многолетним опытом работы на Российском рынке.

В рамках сотрудничества предлагаем:

- Заключение договоров.
- Стабильные цены.
- Гибкую систему скидок.
- Доставку заказов различными видами транспорта (авто, авиа, ж/д).
- Техническую поддержку.
- Бесплатное предоставление обучающих инструкций и фильмов на DVD.
- Бесплатные консультации по ремонту.
- Регулярное ознакомление Ваших сотрудников с новыми материалами.
- Возможность приобретать товар в наших представительствах или у региональных партнеров.

Основа нашего ассортимента – шиноремонтные материалы TECH.

Материалы **TECH**, благодаря своему качеству, завоевали устойчивую репутацию. Мировые лидеры в производстве шин Michelin (Франция) и Bridgestone (Япония), Dunlop (Великобритания) и Goodyear (США) доверяют ремонт своих шин материалам **TECH**. Компания использует в своей технологии уникальный метод холодной вулканизации. Наши клиенты могут быть уверены, что используют продукт, гарантирующий проведение профессионального ремонта колес на самом высоком уровне. **TECH** предлагает огромный спектр решений по ремонту колес, которые фокусируются на безопасности, контроле окружающей среды и сокращении себестоимости как для частного автовладельца, так и для профессиональной станции. Высокое качество материалов **TECH** определило в конечном итоге вектор развития нашей компании.

Мы уверены, что материалы и оборудование от компании «TECH-RUSSIA» - это лучшее и оптимальное сочетание качества и цены, безопасности и надежности.

Основными нашими задачами являются:

- Увеличение числа наших представителей в городах России.
- Укрепление партнерских отношений с регионами.
- Расширение рынка сбыта.
- Долгосрочное сотрудничество на максимально взаимовыгодных условиях.

На нашем сайте www.tech-russia.ru Вы можете ознакомиться с каталогом предлагаемой нами продукции, инструкциями по ремонту, полным прайс-листом, системой скидок, условиями доставки и многим другим.

Приглашаем Вас посетить наш форум forum.tech-russia.ru на котором Вы сможете обменяться информацией по материалам и оборудованию для шиномонтажа.

Свяжитесь с нами, если у Вас появились вопросы. Мы **бесплатно** отправим вам почтой любую информацию.

Мы верим, что итогом нашей совместной работы будет высококачественный ремонт покрышек и увеличение срока их эксплуатации на многие тысячи километров.

Tech представляет фирму SICAM, которая входит в состав BOSCH Group Company. Все шиномонтажное и балансировочное оборудование для легковых и грузовых автомобилей производится на предприятии в городе Корреджио (Италия).

Благодаря многолетнему исследовательскому и производственному опыту продукция компании SICAM отличается надежностью, соответствует высочайшим стандартам качества ISO 9001 и имеет сертификаты РОСТЕСТ.



Шиномонтажный станок. Полуавтомат

Монтажная лапа поворачивается в сторону вручную. Для работы со всеми типами колес. Конструкция станка имеет большой запас прочности. Пригоден для тяжелых условий эксплуатации.

кат. № COLIBRI BL 512

Технические характеристики

Максимальный размер колеса	1 000 мм
Диаметр диска	от 10 до 23 дюймов
Ширина колеса	от 3 до 10 дюймов
Мощность электродвигателя	0,75 л/с, 1 скорость
Напряжение сети	380 Вольт, 3 фазы
Давление воздуха	от 8 до 12 бар
Усилие отжима борта	2500 кг
Вес станка (нетто)	181 кг
Вес станка (брутто)	205 кг

кат. № COLIBRI BL 512 IT (имеет бустер)

Технические характеристики

Максимальный размер колеса	1 000 мм
Диаметр диска	от 10 до 23 дюймов
Ширина колеса	от 3 до 10 дюймов
Мощность электродвигателя	0,75 л/с, 1 скорость
Напряжение сети	380 Вольт, 3 фазы
Давление воздуха	от 8 до 12 бар
Усилие отжима борта	2500 кг
Вес станка (нетто)	205 кг
Вес станка (брутто)	229 кг



Шиномонтажный станок. Автомат

Монтажная лапа откидывается назад посредством пневмопривода. Для работы со всеми типами колес. Конструкция станка имеет большой запас прочности. Пригоден для тяжелых условий эксплуатации.

кат. № FALCO AI 520

Технические характеристики

Максимальный размер колеса	1 000 мм
Диаметр диска	от 10 до 23 дюймов
Ширина колеса	от 3 до 11 дюймов
Мощность электродвигателя	от 1,2 до 1,7 л/с, 2 скорости
Напряжение сети	380 Вольт, 3 фазы
Давление воздуха	от 8 до 12 бар
Усилие отжима борта	2500 кг
Вес станка (нетто)	204 кг
Вес станка (брутто)	228 кг

кат. № FALCO AI 520 IT (имеет бустер)

Технические характеристики

Максимальный размер колеса	1 000 мм
Диаметр диска	от 10 до 23 дюймов
Ширина колеса	от 3 до 11 дюймов
Мощность электродвигателя	от 1,2 до 1,7 л/с, 2 скорости
Напряжение сети	380 Вольт, 3 фазы
Давление воздуха	от 8 до 12 бар
Усилие отжима борта	2500 кг
Вес станка (нетто)	219 кг
Вес станка (брутто)	243 кг



Шиномонтажный станок. Автомат

Монтажная лапа откидывается назад посредством пневмопривода. Для работы со всеми типами колес, в т. ч. особо широкими. Конструкция станка имеет большой запас прочности. Пригоден для тяжелых условий эксплуатации.

кат. № FALCO NA 526 ASR SPECIAL

Технические характеристики

Максимальный размер колеса	1 070 мм
Диаметр диска	от 10 до 29 дюймов
Ширина колеса	от 3 до 12 дюймов
Мощность электродвигателя	от 1,2 до 1,7 л/с, 2 скорости
Напряжение сети	380 Вольт, 3 фазы
Давление воздуха	от 8 до 12 бар
Усилие отжима борта	2500 кг
Вес станка (нетто)	225 кг
Вес станка (брутто)	250 кг

кат. № FALCO AL 530 ITR (имеет бустер)

Технические характеристики

Максимальный размер колеса	1 200 мм
Диаметр диска	от 10 до 33 дюймов
Ширина колеса	от 3 до 15 дюймов
Мощность электродвигателя	от 1,2 до 1,7 л/с, 2 скорости
Напряжение сети	380 Вольт, 3 фазы
Давление воздуха	от 8 до 12 бар
Усилие отжима борта	2500 кг
Вес станка (нетто)	270 кг
Вес станка (брутто)	300 кг



Дополнительное оборудование ALS для автоматических шиномонтажных станков

ALS представляет собой ОРИГИНАЛЬНОЕ дополнительное приспособление для всех моделей автоматических шиномонтажных станков типа RACING. Облегчает сборку и разборку шин. Позволяет зацепить борт покрышки и перевести его в положение "демонтажа" автоматически, без дополнительного инструмента. ALS позволяет оператору шиномонтажного станка обходиться при разбортировке колеса без монтажа, не исключая при этом и работу в "обычном режиме", с использованием монтировки. Для работы ALS необходимо давление 8-12 бар.



Дополнительное оборудование для работы с шинами низкого профиля

кат. № Technoroller SWING (для станков COLIBRI)

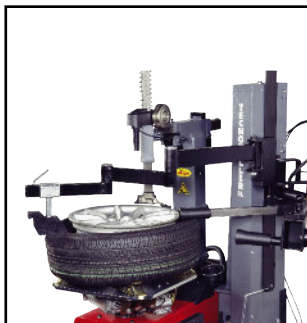
Технические характеристики

Максимальный размер колеса	1 070 мм
Диаметр диска	от 10 до 22 дюймов
Ширина колеса	от 3 до 12 дюймов
Давление воздуха	от 8 до 12 бар
Усилие отжима борта	85 кг
Вес станка (нетто)	75 кг
Вес станка (брутто)	81 кг

кат. № Technoroller SL (для станков FALCO)

Технические характеристики

Максимальный размер колеса	1 070 мм
Диаметр диска	от 10 до 22 дюймов
Ширина колеса	от 3 до 16 дюймов
Давление воздуха	от 8 до 12 бар
Усилие отжима борта	170 кг
Вес оборудования (нетто)	105 кг
Вес оборудования (брутто)	113 кг



Дополнительное оборудование для работы с шинами низкого профиля

кат. № Technoroller XL

Технические характеристики

Максимальный размер колеса	1 070 мм
Диаметр диска	от 10 до 22 дюймов
Ширина колеса	от 3 до 16 дюймов
Давление воздуха	от 8 до 12 бар
Усилие отжима борта	170 кг
Вес оборудования (нетто)	105 кг
Вес оборудования (брутто)	113 кг

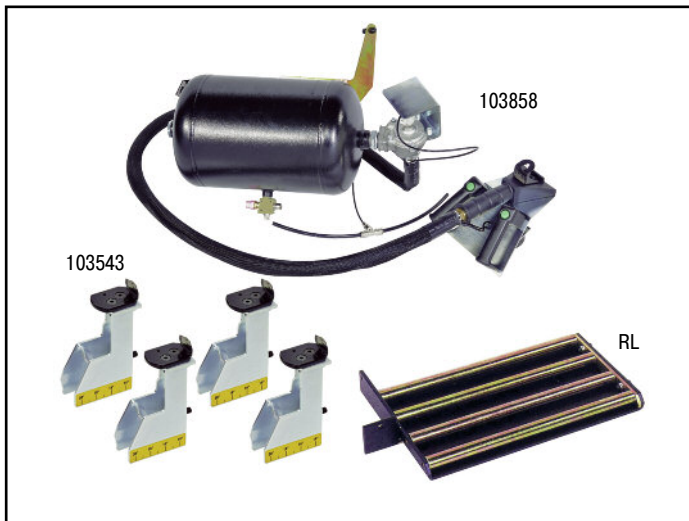
кат. № HELPER (для TECHNOROLLER)

HELPER представляет собой дополнительное оборудование для TECHNOROLLER. Облегчает сборку и разборку низкопрофильных шин в том числе покрышек RUN FLAT. HELPER помогает дополнительно зафиксировать положение покрышки на диске, что особенно важно при монтаже особо жестких шин.



Дополнительные аксессуары для шиномонтажных станков

Кат. №	Описание
101402	Пластиковая защита (комплект 4 штуки) для зажимных лап шиномонтажного станка
104071	Пластиковая защита (комплект 4 штуки) для зажимных лап шиномонтажного станка, со столом 26 дюймов
102647	Металлическая монтажная лапа в сборе для шиномонтажного станка VL 512 - AL 520.
102725	НАРУЖНАЯ пластиковая защита монтажной лапы шиномонтажного станка
100798	Пластиковая защита монтажной лапы шиномонтажного станка
102090	Пластиковая защита отжимной лапы шиномонтажного станка



Дополнительные аксессуары для шиномонтажных станков

Кат. №	Описание
103858	Бустер "взрывной подкачки" для шиномонтажного станка
103543	Мото адаптеры для шиномонтажного станка
RL	Подставка с роликами

Шиномонтажный станок для колес грузовиков

Электрогидравлический станок для колес грузовых автомобилей и автобусов от 14-26" с полуглубоким ободом в т. ч. для колес с кольцами.

кат. № JUMBO TCS26

Технические характеристики

Максимальный размер колеса	1640 мм.
Диаметр диска	14" - 26"
Ширина колеса	800 мм
Макс вес колеса	1200 кг
Мощность эл. двигателя	1,1 + 1,5кВт
Напряжение	380В., 3 ф.
Размеры	1640x1400x1240 мм
Вес	593 кг

Шиномонтажный станок для колес грузовиков и спецтехники

Электрогидравлический станок с автоматизированной кареткой. Перемещение каретки осуществляется с помощью мобильной стойки управления. Особенно рекомендуется для работы с колесами грузовых автомобилей, сельскохозяйственной, дорожной и промышленной техники с диаметром диска от 14" до 41".

кат. № JUMBO TCS52 NW

Технические характеристики

Максимальный размер колеса	2300 мм.
Диаметр диска	14" - 41" (56" с адаптерами)
Ширина колеса	910 мм
Макс вес колеса	1200 кг
Мощность эл. двигателя	1,1 + 1,5кВт
Напряжение	380В., 3 ф.
Размеры	1750x1750x1750
Вес	882 кг

Шиномонтажный станок для колес грузовиков и спецтехники

Электрогидравлический станок с автоматизированной кареткой. Рекомендуется для работы с колесами грузовых автомобилей, сельскохозяйственной, дорожной и промышленной техники с диаметром диска от 14" до 41", с глубоким ободом, бескамерных и колес с кольцами.

кат. № JUMBO TCS52 ANW MAXI

Технические характеристики

Максимальный размер колеса	2300 мм.
Диаметр диска	14" - 41" (56" с адаптерами)
Ширина колеса	1300 мм
Макс вес колеса	1400 кг
Мощность эл. двигателя	1,1 + 1,5кВт
Напряжение	380В., 3 ф.
Размеры	1750x2100x1750
Вес	947 кг

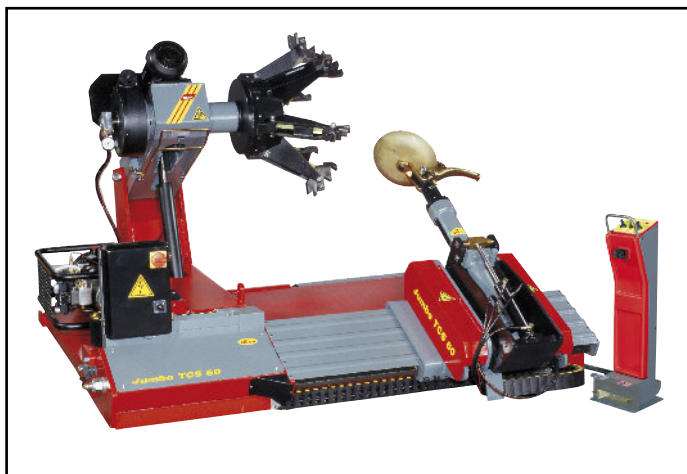
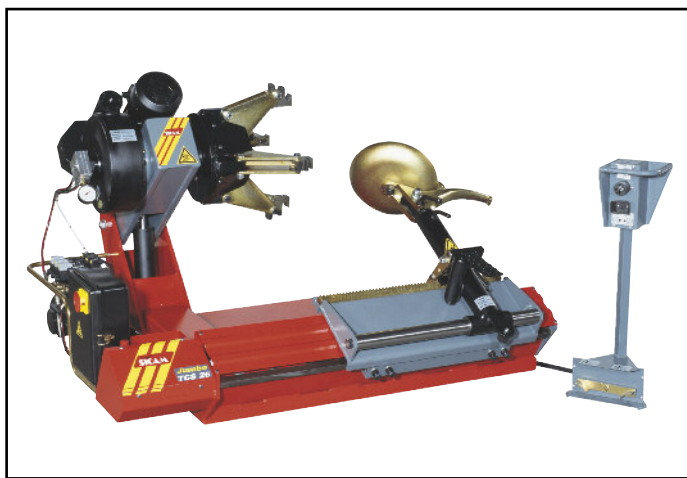
Шиномонтажный станок для крупногабаритных колес

Полностью автоматический станок для колес грузовых автомобилей, карьерной техники, сельхоз. машин и другой крупногабаритной техники, а также для работы с дисками, имеющими фиксирующие кольца.

кат. № JUMBO TCS60 / Кат. № JUMBO TCS60 R (радиоуправление)

Технические характеристики

Максимальный размер колеса	2900 мм.
Диаметр диска	14" - 40" (60" с адаптерами)
Ширина колеса	1550 мм
Макс вес колеса	1750 кг
Мощность эл. двигателя	1,1 + 3,0 кВт
Напряжение	380В., 3 ф.
Размеры	2700x2740x2090 мм
Вес	984 кг





Станок балансировочный

Для колес л/автомобилей и легких грузовиков.
Модель эконо класса. Минимальные требования к занимаемой площади.

кат. № SBM 55

Ручной ввод параметров

Технические характеристики

Максимальный диаметр колеса	820 мм
Диаметр диска	от 8 до 24 дюймов
Ширина колеса	от 2 до 19 дюймов
Максимальный вес колеса	60 кг
Напряжение сети	220 Вольт, 1 фаза
Электромотор	220 V, 1,6 A, 50/60 Hz
Скорость вращения колеса	167 об. в минуту
Вес станка (нетто)	88 кг
Вес станка (брутто)	106 кг

кат. № SBM 55S

Автоматический ввод двух параметров

Технические характеристики

Максимальный диаметр колеса	820 мм
Диаметр диска	от 8 до 24 дюймов
Ширина колеса	от 2 до 19 дюймов
Максимальный вес колеса	60 кг
Напряжение сети	220 Вольт, 1 фаза
Электромотор	220 V, 1,6 A, 50/60 Hz
Скорость вращения колеса	167 об. в минуту
Вес станка (нетто)	88 кг
Вес станка (брутто)	106 кг



NEW! Станок балансировочный

Для колес л/автомобилей и легких грузовиков.
Станки новой экономичной серии с улучшенным доступом ко внутренней части колеса.
Возможна установка второго измерителя

кат. № SBM 135A

Автоматический ввод двух параметров

Технические характеристики

Макс. диаметр колеса	1200 мм
Диаметр диска	от 10 до 26 дюймов
Ширина диска	от 1 до 21 дюймов
Макс.вес колеса	70 кг
Электромотор	230/V-50/60Hz-0,5Kw
Скорость вращения	208 об/мин
Вес	124 кг

кат. № SBM 165A

Автоматический ввод трех параметров

Технические характеристики

Макс. диаметр колеса	1200 мм
Диаметр диска	от 10 до 26 дюймов
Ширина диска	от 1 до 21 дюймов
Макс.вес колеса	70 кг
Электромотор	230/V-50/60Hz-0,5Kw
Скорость вращения	208 об/мин
Вес	127 кг



Станок балансировочный с ж/к дисплеем

Для колес л/автомобилей и легких грузовиков.
Быстрый цикл измерения. TFT Монитор

Станки новой экономичной серии с улучшенным доступом ко внутренней части колеса. Возможна установка второго измерителя

кат. № SBM 630

Автоматический ввод двух параметров

Технические характеристики

Максимальный диаметр колеса	1 150 мм
Диаметр диска	от 10 до 30 дюймов (или от 254 до 762 мм)
Ширина колеса	от 1 до 20 дюймов (или от 25,4 до 508 мм)
Максимальный вес колеса	65 кг
Напряжение сети	220 Вольт, 1 фаза
Электромотор	220 V, 1,6 A, 50/60 Hz
Скорость вращения колеса	200 об. в минуту
Вес станка (нетто)	165 кг
Вес станка (брутто)	189 кг

NEW! кат № SBM V660A

Технические характеристики

Макс. диаметр колеса	1200 мм
Диаметр диска	от 10 до 26 дюймов
Ширина диска	от 1 до 21 дюймов
Макс.вес колеса	70 кг
Электромотор	230/V-50/60Hz-0,7Kw
Скорость вращения	208 об/мин
Вес	131 кг



Станок балансировочный с ж/к дисплеем

Для колес л/автомобилей и легких грузовиков.
Автоматический ввод двух параметров (SBM V80).
Автоматический ввод трех параметров (SBM 755).
Автостоп и автоподвод колеса (SBM 755).

кат. № SBM V 80

Технические характеристики

Максимальный диаметр колеса	820 мм
Диаметр диска	8"-24"
Ширина колеса	2"-19"
Макс.вес колеса	60 кг
Электромотор	230/V-1.6A-50/60 Hz
Скорость вращения	200 об/мин
Вес	89 кг

кат. № SBM 755 / 755P (имеет пневмозажим)

Технические характеристики

Макс. диаметр колеса	1150 мм
Диаметр диска	10" - 30"
Ширина диска	1" - 20"
Макс.вес колеса	70 кг
Электромотор	230/V-1.6A-50/60Hz
Скорость вращения	190 об/мин
Вес	187 кг/193 кг



NEW! Станок балансировочный

Станки нового поколения с измененным механизмом привода вращения и системой измерения колеса. Панель управления с быстрым поиском необходимой функции. Электромагнитный тормоз. Усовершенствованный механизм крепления клейких грузиков. Новый наружный измеритель. Дополнительно: пневмозажим, LED подсветка, лазерный указатель положения грузика.

кат. № SBM 260 AW

Технические характеристики

Максимальный диаметр колеса	1200 мм
Диаметр диска	12"-30"
Ширина колеса	565 мм
Ширина диска	1"-24"
Макс.вес колеса	80 кг
Электромотор	230V-50/60Hz-0,5 кВт
Скорость вращения	218 – 262 об/мин
Вес	130 кг

кат. № SBM V760 AW (TFT монитор)

Технические характеристики

Максимальный диаметр колеса	1200 мм
Диаметр диска	12"-30"
Ширина колеса	565 мм
Ширина диска	1"-24"
Макс.вес колеса	80 кг
Электромотор	230V-50/60Hz-0,7 кВт
Скорость вращения	218 – 262 об/мин
Вес	150 кг



Стандартный комплект для балансировочного станка SICAM

Описание

Быстрозажимная гайка
Набор конусов
Щипцы для снятия/установки балансировочных грузиков
Линейка
Кронциркуль
Балансировочный грузик для калибровки
Торцевой ключ

Комплект для балансировочного станка SICAM с ПНЕВМАТИЧЕСКОЙ ГАЙКОЙ

Описание

Быстрозажимная пневматическая гайка
Набор конусов
Щипцы для снятия/установки балансировочных грузиков
Линейка
Кронциркуль
Балансировочный грузик для калибровки
Торцевой ключ



Балансировочный станок для колес грузовых и легковых а/м

кат. № SBM 855

Технические характеристики

Размеры	1950 x 1350 x 1830 мм
Скорость вращения	200 об/мин (лег); 100 об/мин (груз)
Максимальный диаметр колеса	1200 мм
Максимальный вес колеса	200 кг
Диаметр диска	10" - 26,5"
Ширина диска	1" - 20"
Электродвигатель мощность	1 кВт
Питание	230 В - 50 Гц
Общий вес	248 кг



Балансировочный станок для колес грузовых и легковых а/м с ж/к дисплеем

кат. № SBM 955

Технические характеристики

Размеры	1950 x 1350 x 1830 мм
Скорость вращения	200 об/мин (лег); 100 об/мин (груз)
Максимальный диаметр колеса	1200 мм
Максимальный вес колеса	200 кг
Диаметр диска	10" - 26,5"
Ширина диска	1" - 20"
Электродвигатель мощность	1 кВт
Питание	230 В - 50 Гц
Общий вес	280 кг



Стандартная комплектация

Балансировочные станки Siscat для грузовых автомобилей комплектуются всем необходимым для работы с колесами легковых, грузовых и коммерческих автомобилей.

Описание

Стандартный комплект аксессуаров для грузового балансировочного станка



Дополнительное оборудование для балансировочных станков

Кат. №	Описание
--------	----------

653420	Адаптер для колес коммерческого транспорта
--------	--

Комплект приспособлений для балансировки большинства типоразмеров мотоциклетных колес. Поставляется вместе с настенным дисплеем.

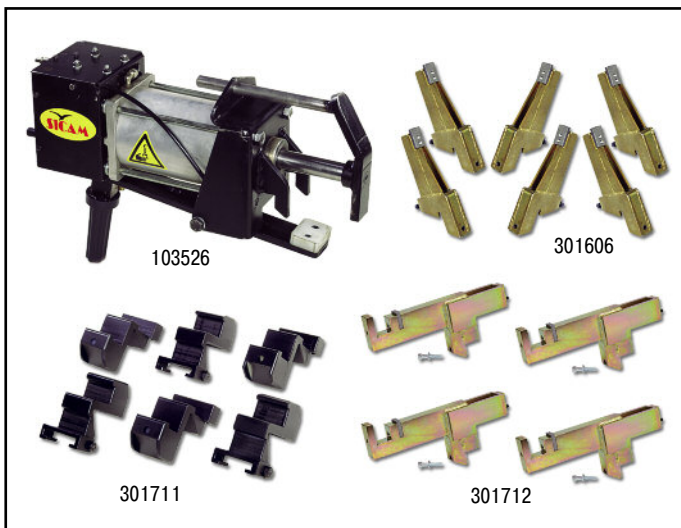
Кат. №	Описание
--------	----------

654039	Адаптер для колес мотоциклов
--------	------------------------------

Дополнительный комплект креплений мотоколес (расширяет возможности кат № 654039), поставляется с настенным дисплеем.

Кат. №	Описание
--------	----------

654060	Комплект адаптеров для мотоколес
--------	----------------------------------



Дополнительное оборудование для грузовых шиномонтажных станков

Кат. №	Описание
--------	----------

301606	Комплект адаптеров для лап г/шиномонтажного станка 60"
--------	--

301711	Комплект защитных накладок лап г/шиномонтажного станка
--------	--

103526	Пневматический отбортовщик
--------	----------------------------

301712	Комплект адаптеров для колес Caterpillar
--------	--

Быстрозажимные гайки, конусы, планшайбы, валы и адаптеры



2301015
(2000712)

3000848

2001047
(2001666)

3001016

2302973

Tech рекомендует не только выбирать балансировочное оборудование, но и правильно подбирать приспособления для центрирования и закрепления колеса. Фирма FEMAS (Италия) с 1977 года предлагает на автомобильном рынке полный спектр адаптеров для балансировочных станков и стенов проверки углов развала (схождения) для легковых и грузовых автомобилей. Вся продукция производится на современном предприятии в городе Корреджио (Италия).

Благодаря многолетнему исследовательскому и производственному опыту компании FEMAS, продукция отличается высокой точностью, надежностью и соответствует стандартам качества ISO 9001.

Универсальная конусная центрирующая система FCU

Кат. №	Описание
2001118	Универсальная конусная центрирующая система с валом диаметром 40 мм, шаг резьбы 4

Комплект конусов CU с быстрозажимной гайкой

Кат. №	Описание
2000405	Комплект конусов с быстрозажимной гайкой для вала диаметром 40 мм, шаг резьбы 3

Прижимная плита CF с пружиной и резьбовой вал длиной 217 мм имеют термостойкое покрытие

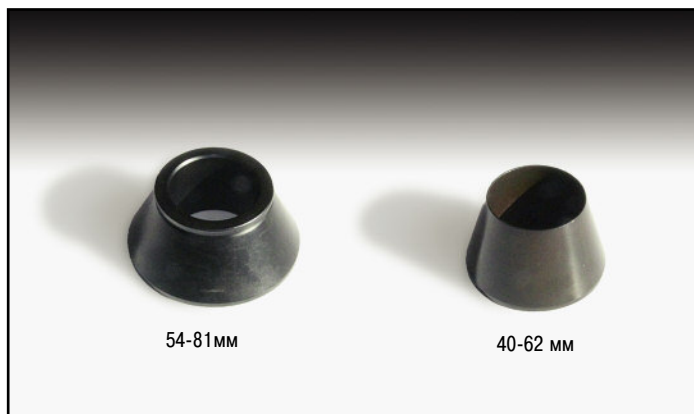
Кат. №	Описание
2301400	Прижимная плита с валом диаметром 36 мм, шаг резьбы 3
2301053	Прижимная плита с валом диаметром 40 мм, шаг резьбы 4

Быстрозажимная гайка GHI с 2-х секционной резьбой

Кат. №	Описание
2002985	Быстрозажимная гайка для вала диаметром 28.5 мм, шаг резьбы 3
2002986	Быстрозажимная гайка для вала диаметром 36 мм, шаг резьбы 3
2002987	Быстрозажимная гайка для вала диаметром 38 мм, шаг резьбы 3
2002988	Быстрозажимная гайка для вала диаметром 40 мм, шаг резьбы 3
2002989	Быстрозажимная гайка для вала диаметром 40 мм, шаг резьбы 4
2002932	Резьбовой захват DX для быстрозажимной гайки (28,57 x 3 мм)
2002933	Резьбовой захват DX для быстрозажимной гайки (36 x 3 мм)
2002934	Резьбовой захват (EX 3000815) для быстрозажимной гайки (38 x 3 мм)
2002935	Резьбовой захват DX для быстрозажимной гайки (40 x 3 мм)
2002937	Резьбовой захват SX для быстрозажимной гайки (28,57 x 3 мм)
2002938	Резьбовой захват SX для быстрозажимной гайки (36 x 3 мм)
2002939	Резьбовой захват (EX 3000815) для быстрозажимной гайки (38 x 3 мм)
2002940	Резьбовой захват SX для быстрозажимной гайки (40 x 3 мм)

Аксессуары для быстрозажимной гайки

Кат. №	Описание
2302973	CPDS Проставочная чашка для быстрозажимной гайки
2301015	CBP Чашка для крепления колеса
2000712	CBP Чашка для крепления колеса (для гайки HOFMANN-HAWEKA)
2001047	C 210 Зажимной диск с резиновым кольцом
2001666	C 210 Зажимной диск с резиновым кольцом (для гайки HOFMANN-HAWEKA)
3001016	PCP Резиновое кольцо для CBP
3000848	PCPS Резиновая накладка для CBP



Конус СРІ диаметром 40-62 мм

Кат. №	Описание
3001830	Конус диаметром 40-62 мм для вала 28,57 мм
3001077	Конус диаметром 40-62 мм для вала 36 мм
3001190	Конус диаметром 40-62 мм для вала 38 мм
3001073	Конус диаметром 40-62 мм для вала 40 мм

Конус СМС диаметром 54-81 мм

Кат. №	Описание
3001831	Конус диаметром 54-81 мм для вала 28,57 мм
3001078	Конус диаметром 54-81 мм для вала 36 мм
3001191	Конус диаметром 54-81 мм для вала 38 мм
3001074	Конус диаметром 54-81 мм для вала 40 мм



Конус СGR диаметром 70-98 мм

Кат. №	Описание
3001832	Конус диаметром 70-98 мм для вала 28,57 мм
3001079	Конус диаметром 70-98 мм для вала 36 мм
3001192	Конус диаметром 70-98 мм для вала 38 мм
3001075	Конус диаметром 70-98 мм для вала 40 мм

Конус СG 137 диаметром 95-137 мм

Кат. №	Описание
3001833	Конус диаметром 95-137 мм для вала 28,57 мм
3001080	Конус диаметром 95-137 мм для вала 36 мм
3001193	Конус диаметром 95-137 мм для вала 38 мм
3001076	Конус диаметром 95-137 мм для вала 40 мм



Конус АRF диаметром 118-173 мм для малотоннажных грузовиков с проставкой

Кат. №	Описание
2401829	Конус 118-173 мм с проставкой для вала 28,57 мм
2401492	Конус 118-173 мм с проставкой для вала 36 мм
2401184	Конус 118-173 мм с проставкой для вала 38 мм
2401189	Конус 118-173 мм с проставкой для вала 40 мм



Конус СGR 223 диаметром 190-223 мм для малотоннажных грузовиков с проставкой

Кат. №	Описание
2401775	Конус 190-223 мм с проставкой для вала 38 мм
2401776	Конус 190-223 мм с проставкой для вала 40 мм
2400431	Конус 190-223 мм с проставкой для вала 46 мм



Быстрозажимная гайка GHP с пневмоприводом

Кат. №	Описание
2001360	Быстрозажимная гайка с пневмоприводом для вала 40 мм, шаг резьбы 3

Комплект АGR для подключения пневмозажимной гайки GHP

Кат. №	Описание
2001405	Комплект для подключения пневмозажимной гайки

Планшайбы

Планшайбы (фланцевые адаптеры) позволяют закрепить колесо на балансировочной станке, фиксируя его пальцами через отверстия крепежных болтов диска (как на ступице а/м). Точность установки колеса обеспечивает идеальные результаты балансировки.



Планшайба для дисков с 4 отверстиями FPF 4-1

Кат. №	Описание
3002511	Планшайба (FPF 4-1) для дисков с 4 отверстиями, для вала 28 мм
3002518	Планшайба (FPF 4-1) для дисков с 4 отверстиями, для вала 36 мм
3002504	Планшайба (FPF 4-1) для дисков с 4 отверстиями, для вала 38 мм
3002525	Планшайба (FPF 4-1) для дисков с 4 отверстиями, для вала 40 мм

Посадочные размеры FPF 4-1:

4 x 98 мм, 4 x 100 мм, 4 x 101,6 мм, 4 x 108 мм, 4 x 114,3 мм, 4 x 120 мм, 4 x 130 мм, 4 x 140 мм

* Не комплектуются пальцами



Планшайба для дисков с 5 отверстиями FPF 5-1

Кат. №	Описание
3002513	Планшайба (FPF 5-1) для дисков с 5 отверстиями, для вала 28 мм
3002520	Планшайба (FPF 5-1) для дисков с 5 отверстиями, для вала 36 мм
3002506	Планшайба (FPF 5-1) для дисков с 5 отверстиями, для вала 38 мм
3002527	Планшайба (FPF 5-1) для дисков с 5 отверстиями, для вала 40 мм

Посадочные размеры FPF 5-1:

5 x 98 мм, 5 x 100 мм, 5 x 108 мм, 5 x 112 мм, 5 x 120,65 мм, 5 x 130 мм, 5 x 139,7 мм

* Не комплектуются пальцами



Планшайба для дисков с 5 отверстиями FPF 5-2

Кат. №	Описание
3002514	Планшайба (FPF 5-2) для дисков с 5 отверстиями, для вала 28 мм
3002521	Планшайба (FPF 5-2) для дисков с 5 отверстиями, для вала 36 мм
3002507	Планшайба (FPF 5-2) для дисков с 5 отверстиями, для вала 38 мм
3002528	Планшайба (FPF 5-2) для дисков с 5 отверстиями, для вала 40 мм

Посадочные размеры FPF 5-2:

5 x 110 мм, 5 x 114,3 мм, 5 x 118 мм, 5 x 120 мм, 5 x 127 мм, 5 x 135 мм, 5 x 140 мм, 5 x 150 мм

* Не комплектуются пальцами



Комплекты пальцев (5 шт) для планшайб FPF

Кат. №	Описание
2402572	Комплект пальцев (5 штук) для FPF длина 92 мм, диаметр 24 мм
2402488	Комплект пальцев (5 штук) для FPF длина 140 мм, диаметр 24 мм



Планшайба для дисков автомобилей джип FPF OR

Кат. №	Описание
3002861	Планшайба (FPF OR) для дисков автомобилей джип, для вала 28 мм
3002863	Планшайба (FPF OR) для дисков автомобилей джип, для вала 36 мм
3002864	Планшайба (FPF OR) для дисков автомобилей джип, для вала 38 мм
3002858	Планшайба (FPF OR) для дисков автомобилей джип, для вала 40 мм

Посадочные размеры FPF OR:

3 x 112 мм, 4 x 114,3 мм, 5 x 139,7 мм, 6 x 139,7 мм, 4 x 165,1 мм, 5 x 165,1 мм

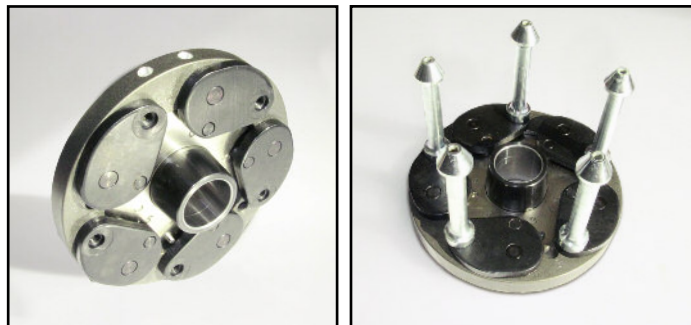
* Не комплектуются пальцами



Комплект пальцев (5 шт) для планшайбы FPF OR

Кат. №	Описание
2402488	Комплект пальцев (5 шт) для FPF OR длина 140 мм, диаметр 24 мм

Универсальные адаптеры



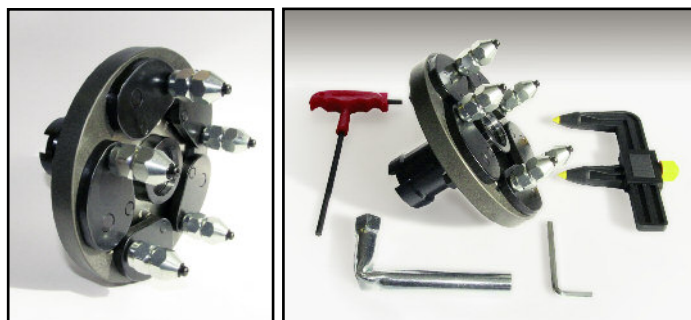
Универсальный адаптер закрепляет колесо так же, как и планшайба. Расстояния между пальцами можно отрегулировать и, благодаря этому, «универсальный адаптер» позволяет использовать его вместо нескольких планшайб. Подходит для дисков с 3, 4 или 5 отверстиями.

Универсальный адаптер FPM-1 для дисков с 3-4-5 отверстиями

Кат. №	Описание
2002250	Универсальный адаптер для дисков с 3-5 отверстиями для вала 28,57 мм
2002251	Универсальный адаптер для дисков с 3-5 отверстиями для вала 36 мм
2002252	Универсальный адаптер для дисков с 3-5 отверстиями для вала 38 мм
2002253	Универсальный адаптер для дисков с 3-5 отверстиями для вала 40 мм

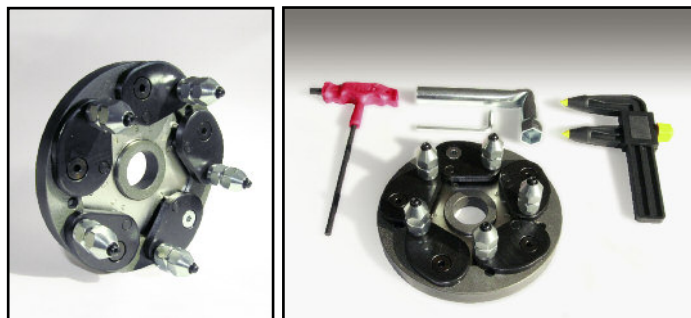
Комплект пальцев (5 шт) для FPM

Кат. №	Описание
2402263	Комплект пальцев (5 шт) для FPM длина 82,5 мм, диаметр 24 мм
2402265	Комплект пальцев (5 шт) для FPM длина 105 мм, диаметр 24 мм



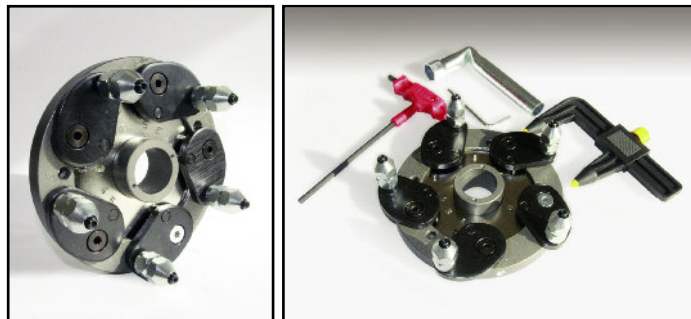
Универсальный сменный адаптер FRU для дисков с 3-4-5 отверстиями. Позволяет закрепить диски без центрального отверстия. (французские автомобили Ситроен, Пежо, Рено)

Кат. №	Описание
2001163	Адаптер сменный конусного соединения для дисков с 3-4-5 отверстиями. Для вала 40 мм. Для станков следующих типов (HOFMANN, BEISSBARTH, SICAM, JOHN BEAN old, ATT, NUSSBAUM)
2001164	Адаптер сменный конусного соединения для дисков с 3-4-5 отверстиями. Для вала 38 мм. Для станков следующих типов (SICE, CORGHI, FAIP)



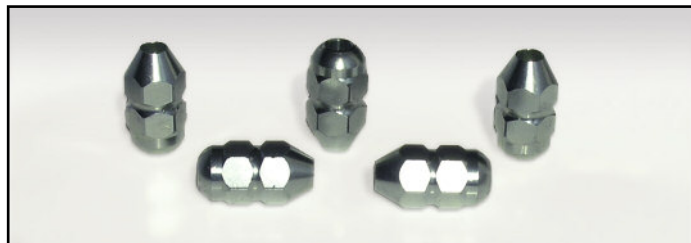
Универсальный сменный адаптер для дисков с 3-4-5 отверстиями FRU-SA, позволяет закрепить диски без центрального отверстия. (французские автомобили Ситроен, Пежо, Рено)

Кат. №	Описание
2001416	Универсальный сменный адаптер для дисков с 3-4-5 отверстиями. Для вала 36 мм. Для станков следующих типов (CEMB from 1996, TECO 60, GIULIANO, RAVAGNOLI 1996/2002)
2001504	Универсальный сменный адаптер для дисков с 3-4-5 отверстиями. Для вала 40 мм. Для станков следующих типов (RAVAGNOLI, SPACE, CORMACH new, MONDOLFO new, TECO new, HUNTER (GSP 9200/PSP 9200), CEMB/HOFMANN, GIULIANO (S449/S448S/S450/S455))



Универсальный сменный адаптер для дисков с 3-4-5 отверстиями FRU-SA, позволяет закрепить диски без центрального отверстия. (французские автомобили Ситроен, Пежо, Рено)

Кат. №	Описание
2002743	Универсальный сменный адаптер для дисков с 3-4-5 отверстиями. Для вала 40 мм. Для станков следующих типов (SICE-CORGHI-FAIP)

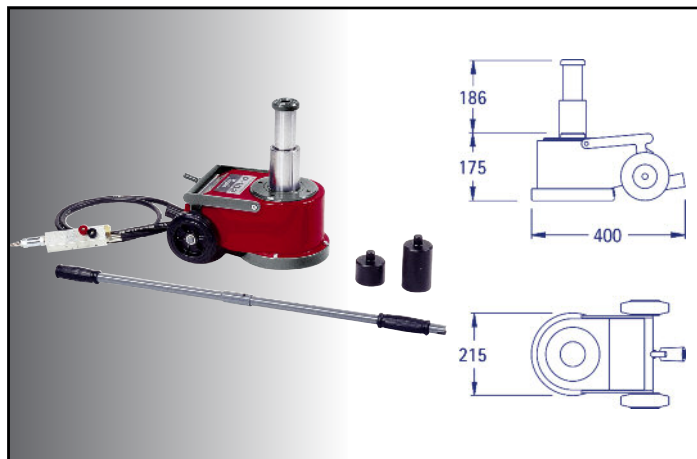


Гайка универсальная DEB для FRU и FRU-SA

Кат. №	Описание
2400863	Комплект универсальных гаек (5 шт) для FRU, FRU-SA

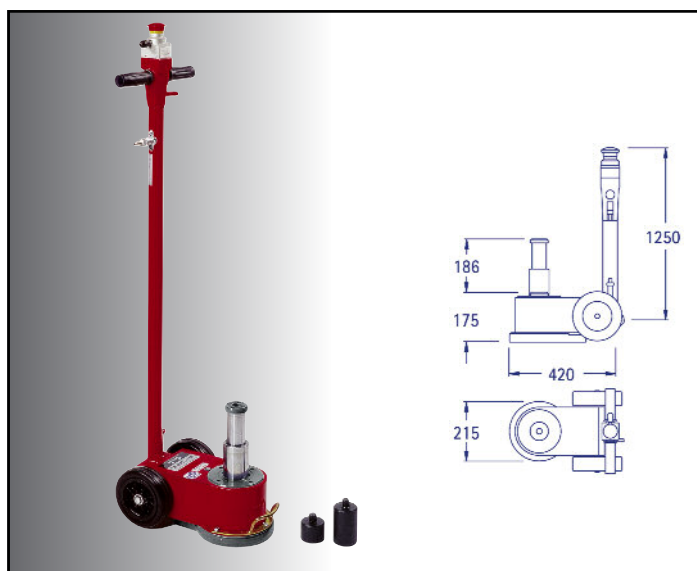
Пневмогидравлические домкраты

Tech представляет компанию Pasquin, которая разрабатывает и производит пневмогидравлические домкраты и подъемное оборудование. Благодаря инновационным техническим решениям, оборудование идеально подходит для сервиса и обслуживания легковых, грузовых автомобилей, тракторов и погрузчиков.



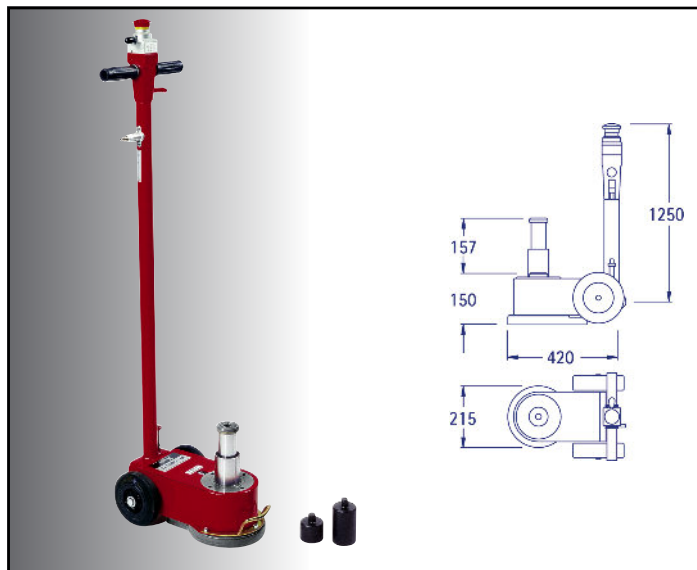
**Домкрат пневмогидравлический
Мобильная модель**

Кат. №	Грузоподъемность	Мин. высота, мм	Макс. высота, мм	Вес, кг
P102	1 ступень – 30 т, 2 ступень – 15 т	175	361	28



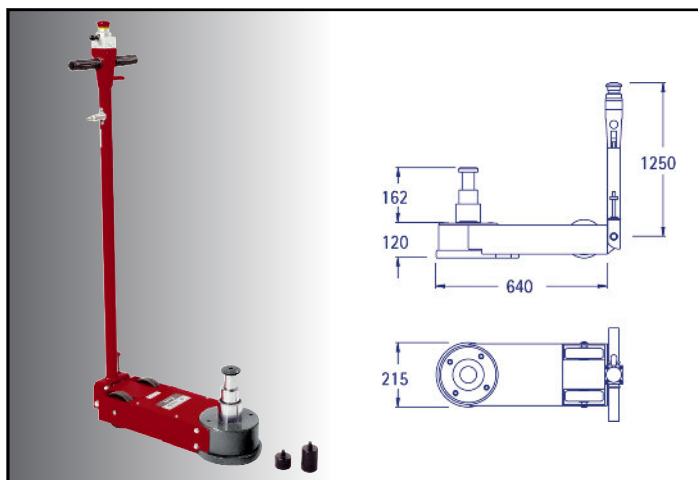
**Домкрат пневмогидравлический
Стандартная модель**

Кат. №	Грузоподъемность	Мин. высота, мм	Макс. высота, мм	Вес, кг
P152C	1 ступень – 30 т, 2 ступень – 15 т	175	361	39



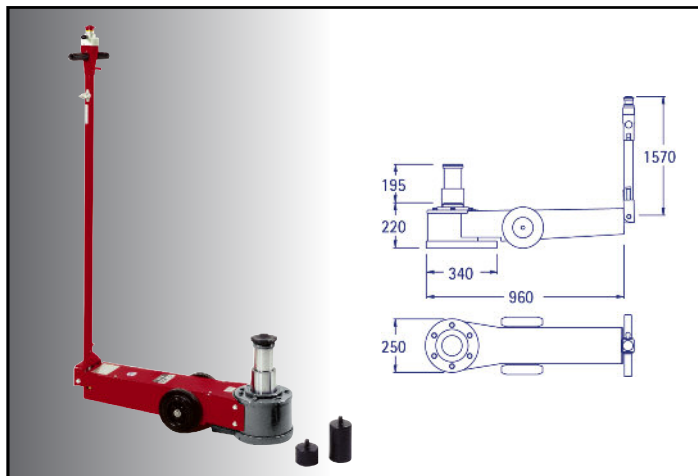
**Домкрат пневмогидравлический
Стандартная модель (низкий подход)**

Кат. №	Грузоподъемность	Мин. высота, мм	Макс. высота, мм	Вес, кг
P182C	1 ступень – 30 т, 2 ступень – 18 т	150	307	39



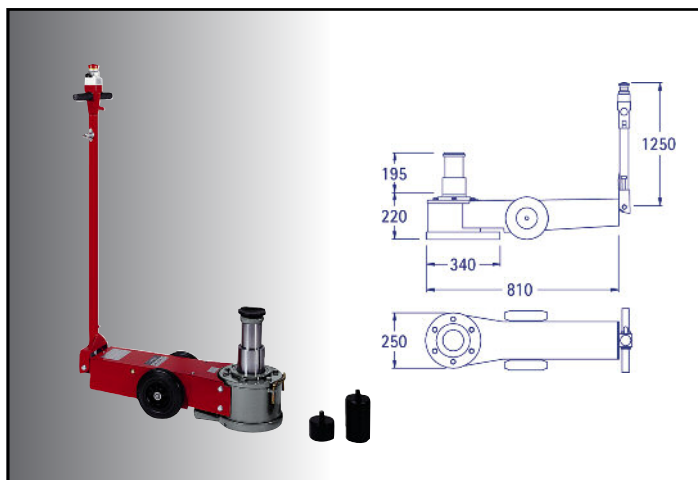
Домкрат пневмогидравлический Сверхнизкая модель

Кат. №	Грузоподъемность	Мин. высота, мм	Макс. высота, мм	Вес, кг
P103	1 ступень – 33 т, 2 ступень – 18 т, 3 ступень – 10 т,	120	280	44



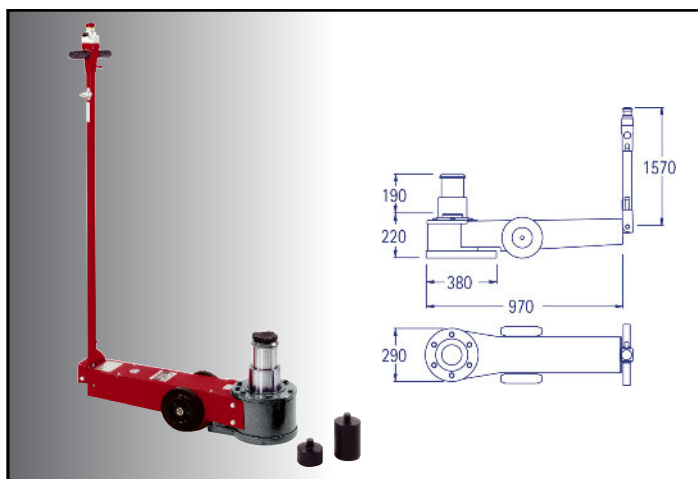
Домкрат пневмогидравлический Стандартная модель

Кат. №	Грузоподъемность	Мин. высота, мм	Макс. высота, мм	Вес, кг
P302	1 ступень – 50 т, 2 ступень – 30 т	220	415	86



Домкрат пневмогидравлический Укороченная модель

Кат. №	Грузоподъемность	Мин. высота, мм	Макс. высота, мм	Вес, кг
P302SC	1 ступень – 50 т, 2 ступень – 30 т	220	415	80



Домкрат пневмогидравлический Модель повышенной г/п

Кат. №	Грузоподъемность	Мин. высота, мм	Макс. высота, мм	Вес, кг
P302EX	1 ступень – 80 т, 2 ступень – 50 т	220	415	107

Домкраты подкатные и бутылочные



Tech представляет компанию WINNTEC, которая производит полный ассортимент напольных подкатных и бутылочных гидравлических домкратов.

Бутылочные домкраты

Кат. №	Описание	Г/п ТОНН	Мин. высота, ММ	Макс. высота, ММ	Вес, кг
Y410200	Бутылочный домкрат	2	158	310	2,2
Y410400	Бутылочный домкрат	4	195	370	3,5
Y410600	Бутылочный домкрат	6	200	375	4,3
Y410800	Бутылочный домкрат	8	230	457	6,35
Y411200	Бутылочный домкрат	12	240	473	8
Y411500	Бутылочный домкрат	15	250	490	9,45
Y412000	Бутылочный домкрат	20	242	472	10,75
Y412001	Бутылочный домкрат	20	190	285	8,7
Y413000	Бутылочный домкрат	30	242	467	15,8

Домкрат подкатной облегченный

Новая «экономичная» модель домкрата имеет облегченную и упрощенную конструкцию. Обладает высокой грузоподъемностью и возможностью работы с транспортными средствами, имеющими малый клиренс.

Кат. №	Описание	Г/п ТОНН	Мин. высота, ММ	Макс. высота, ММ	Вес, кг
Y 422510	Подкатной	2,5	85	480	34

Домкрат подкатной грузоподъемностью 3 тонны с системой Turbo lifter

Домкрат с системой TURBO LIFTER имеет 2 насоса (ускоренный подъем), комплектуется резиновой накладкой на чашку и ручку.

Кат. №	Описание	Г/п ТОНН	Мин. высота, ММ	Макс. высота, ММ	Вес, кг
Y420303	Подкатной	3	130	490	39

Домкрат подкатной с увеличенной высотой подъема

Домкрат оснащен педалью ускоренного подъема.

Кат. №	Описание	Г/п ТОНН	Мин. высота, ММ	Макс. высота, ММ	Вес, кг
Y420200	Удлиненный	2,0	140	800	58
Y420301	Удлиненный	3,0	130	720	65



NEW! Домкрат подкатной грузоподъемностью 2 тонны. Низкопрофильный. С педалью ускоренного подъема

Домкрат оснащен педалью ускоренного подъема, комплектуется резиновой накладкой на чашку и ручку.

Новая модель домкрата имеет повышенную надежность, управление клапаном спуска осуществляется путем небольшого поворота ручки.

Кат. №	Описание	Г/п ТОНН	Мин. высота, ММ	Макс. высота, ММ	Вес, кг
Y420210	Низкопрофильный	2	85	500	36



Домкрат подкатной с увеличенной высотой подъема

Домкрат оснащен педалью ускоренного подъема

Кат. №	Описание	Г/п ТОНН	Мин. высота, ММ	Макс. высота, ММ	Вес, кг
Y420500	Удлиненный	5,0	150	680	90
Y421000	Удлиненный	10.0	160	680	145



Домкрат для тракторов и погрузчиков

Домкрат имеет две опоры для подъема.

Нижняя для поднятия погрузчиков, верхняя для тракторов.

Кат. №	Описание	Г/п ТОНН	Мин. высота, ММ	Макс. высота, ММ	Вес, кг
Y454000	Для тракторов и погрузчиков	4/5	65/420	415/765	45



Аксессуары

Кат. №	Описание
Y42250-ADAP	Удлинитель 100мм
Y422500-34	Резиновая подушка диаметр 137мм

TECH

Бустеры для взрывной накачки и наборы для монтажа и демонтажа шин



NEW Автоматический бустер BEAD BAZOOKA (BB-6L с резервуаром 6 литров и BB-9L с резервуаром 9 литров) предназначен для быстрой накачки и посадки на диск шин мотоциклов, легковых и грузовых автомобилей и шин малой сельскохозяйственной техники. Малый вес и удачная компоновка позволяют надежно удерживать бустер в руках и управлять им, делая накачку шин более безопасной и удобной по сравнению с традиционными бустерами.

Бустер для взрывной накачки бескамерных шин

Кат. №	Описание	Резервуар, л
BB06L	Бустер BEAD BAZOOKA для мгновенной посадки б/к покрышек на диск	6
BB09XL	Бустер BEAD BAZOOKA для мгновенной посадки б/к покрышек на диск	9

Бустер для взрывной накачки бескамерных шин

Кат. №	Описание	Резервуар, л
101 BEAD SEATER	Бустер для мгновенной посадки бескамерных покрышек на диск	18

Запатентованная система GAITHER® Bead Saver System предназначена для монтажа и демонтажа бескамерных грузовых шин с размерами от 17,5" (44,45 см) до 24,5" (62,23 см), а также крупногабаритных шин строительной и сельскохозяйственной техники. Это самый надёжный, быстрый и простой из когда-либо применяемых способов смены бескамерных грузовых шин, который гарантированно не повреждает борт шины.

Набор для монтажа бескамерных шин

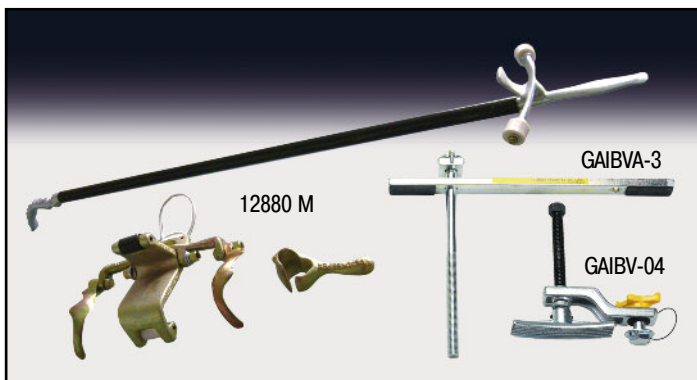
Кат. №	Описание
12880E	Набор приспособлений для монтажа и демонтажа б/к грузовых шин

Набор для монтажа бескамерных шин

Кат. №	Описание
12880M	Набор MINI KIT приспособлений для монтажа и демонтажа б/к грузовых шин

Аксессуары к монтажным наборам

Кат. №	Описание
BV-04	Бортоотжиматель механический
BVA-3	Адаптер для бортоотжимателя



TECH

Инструменты и дополнительные принадлежности



Расширитель бортов

Кат. №	Описание
PS-1	Механический борторасширитель для легковых шин, и шин легких грузовиков с боковой подсветкой.



Расширитель бортов и крепежи



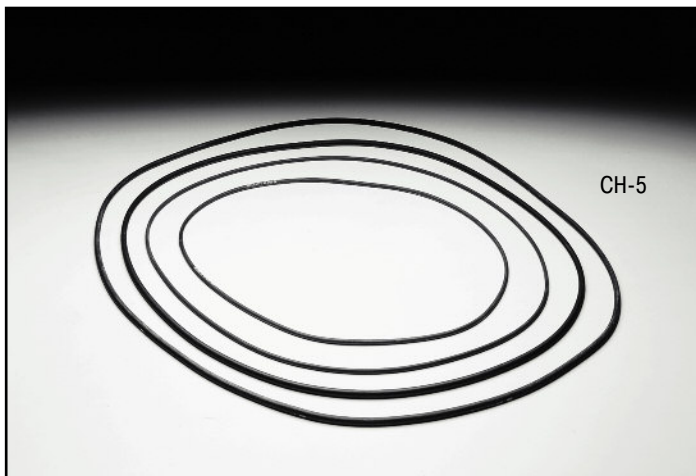
Кат. №	Описание
981	Борторасширитель для покрышек легковых машин, легких грузовиков и мотоциклов.
983	Настольный крепеж для борторасширителя № 981.
984	Подставка для борторасширителя.

Бустер для взрывной накачки бескамерных шин



Кат. №	Описание
CH5	Стандартный бустер со стальным ресивером на 20 л.
CH10	Бустер со стальным ресивером на 40 л.

Кольца для накачки бескамерных покрышек



Кат. №	Описание	Диаметр обода, мм
952	Кольцо 24-JM	24"
953	Кольцо 220-TG для грейдеров	20"
954	Кольцо 224-TG для грейдеров	24"
955	Кольцо 25-T для внедорожников	25"
956	Кольцо 325-T для внедорожников	25"
957	Кольцо 329-T для внедорожников	29"
958	Кольцо 333 для внедорожников	33"
959	Кольцо 335-T для внедорожников	35"
960	Кольцо 339-T для внедорожников	39"
961	Кольцо 345-T для внедорожников	45"
962	Кольцо 349-T для внедорожников	49"
967	Кольцо 451-T для внедорожников	51"
970	Кольцо 457-T для внедорожников	57"

ТЕСН Блоки

ПОДГОТОВКИ ВОЗДУХА



Сжатый воздух содержит в одном кубическом метре более чем 100 миллионов твердых частиц размером 20 микрон. Эти частицы приводят к увеличенному износу всех составляющих пневматической системы, а иногда и к серьезной поломке пневматического оборудования.

ТЕСН рекомендует использовать блоки подготовки воздуха AIRCOMP, которые идеально подходят по количеству пропускаемого воздуха и по необходимой степени фильтрации от воды, масляной эмульсии и твердых частиц до 20 мкр., как для всей системы в целом, так и для отдельного пневмооборудования (пневмогайковерты, пневмодре-ли, зачистные пневмомашинки и т.д.).

Блоки подготовки воздуха изготовлены из ударопрочного термопластика, предназначены для профессионального использования и имеют долгий срок эксплуатации.



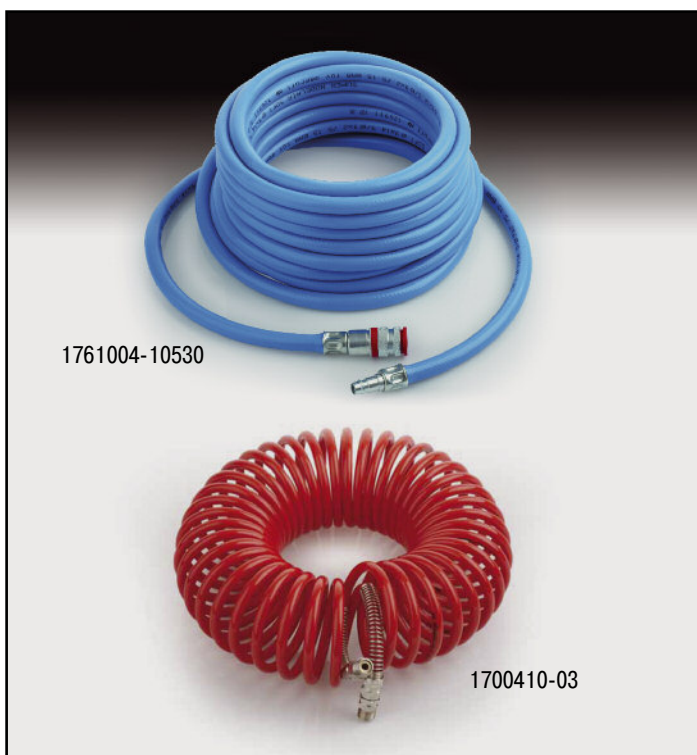
Блоки подготовки воздуха (УДАРОПРОЧНЫЕ) 1/4 дюйма

Кат.№	Описание	Очистка, микрон	Раб. давление, bar	Пропуск, литров/мин
420 672	Фильтр-регулятор-смазчик 1/4 дюйма	20	16	1250
420 772	Фильтр-смазчик 1/4 дюйма	20	16	1250
420 472	Фильтр-регулятор 1/4 дюйма	20	16	1250
420 372	Смазчик 1/4 дюйма лубрикатор	-	16	2060
A 380 026	Манометр 1/8 дюйма, шкала 0-12 Bar, диаметр 40 мм	-	12	-
C 400 384	Корпус (зап/часть) для смазчика 1/4 дюйма	-	-	-
C 400 108	Корпус (зап/часть) для фильтра 1/4 дюйма	-	-	-
C 380 069	Кронштейн 1/4 дюйма	-	-	-



Блоки подготовки воздуха (УДАРОПРОЧНЫЕ) 1/2 дюйма

Кат.№	Описание	Очистка, микрон	Раб. давление, bar	Пропуск, литров/мин
751 625	Фильтр-регулятор-смазчик 1/2 дюйма	20	12	3110
751 725	Фильтр-смазчик 1/2 дюйма	20	12	3110
751 453	Фильтр-регулятор 1/2 дюйма	20	12	3110
751 325	Смазчик 1/2 дюйма лубрикатор	-	12	3550
A 750 110	Манометр 1/8 дюйма, шкала 0-12 Bar, диаметр 50 мм	-	12	-
C 750 322	Корпус (зап/часть) для смазчика 1/2 дюйма	-	-	-
C 750 222	Корпус (зап/часть) для фильтра 1/2 дюйма	-	-	-
C 750 018	Кронштейн 1/2 дюйма	-	-	-



Шланги ПВХ усиленные (JWL)

Кат. №	Описание	Диаметр вн/нар, мм	Длина м
1761004-10530	Шланг PVC (усиленный) 15 BAR, с разъёмами	9 x 14,5	10
1761004-10	Шланг PVC (усиленный) 15 BAR	9 x 14,5	10
1761004-15	Шланг PVC (усиленный) 15 BAR	9 x 14,5	15
1761004-20	Шланг PVC (усиленный) 15 BAR	9 x 14,5	20
1761004-30	Шланг PVC (усиленный) 15 BAR	9 x 14,5	30
1761004-50	Шланг PVC (усиленный) 15 BAR	9 x 14,5	50
1761006-15	Шланг PVC (усиленный) 15 BAR	12,7 x 19,5	15
1761006-20	Шланг PVC (усиленный) 15 BAR	12,7 x 19,5	20
1761006-50	Шланг PVC (усиленный) 15 BAR	12,7 x 19,5	50

Шланги витые JWL из полиамида (PA12) предназначены для эксплуатации в суровых климатических условиях при температуре от -40°C до +100°C и при большой амплитуде давлений. Выдерживают максимальное давление 25 бар при температуре +23°C. Шланги имеют высокую способность сохранять витую форму.

Шланги ПВХ усиленные витые с наконечниками и БРС (JWL)

Кат. №	Описание	Диаметр вн/нар, мм	Макс. длина, м
1700410-03	Шланг витой с наконечником 3/8", 25 bar	7,5 x 10	7
1700512-05	Шланг витой с наконечником 1/2", 25 bar	9 x 12	10
1701512-05520	Шланг витой с быстроразъёмными соединениями, 25 bar	9 x 12	10

Пневматические быстроразъемные соединения

Цельнометаллические ударопрочные пневморазъёмы JWL изготовлены из высококачественной стали, предназначены для профессионального использования и имеют долгий срок эксплуатации.



Быстроразъемная муфта (мама)

Кат. №	Описание
530012	Быстроразъемная муфта с наружной резьбой 1/4"
530014	Быстроразъемная муфта с наружной резьбой 3/8"
530015	Быстроразъемная муфта с наружной резьбой 1/2"
530002	Быстроразъемная муфта с внутренней резьбой 1/4"
530004	Быстроразъемная муфта с внутренней резьбой 3/8"
530005	Быстроразъемная муфта с внутренней резьбой 1/2"
530023	Быстроразъемная муфта с соединением для шланга 8 мм
530024	Быстроразъемная муфта с соединением для шланга 10 мм
530025	Быстроразъемная муфта с соединением для шланга 13 мм



Ниппель (папа)

Кат. №	Описание
520312	Ниппель (папа) с наружной резьбой 1/4"
520314	Ниппель (папа) с наружной резьбой 3/8"
520315	Ниппель (папа) с наружной резьбой 1/2"
520302	Ниппель (папа) с внутренней резьбой 1/4"
520304	Ниппель (папа) с внутренней резьбой 3/8"
520305	Ниппель (папа) с внутренней резьбой 1/2"
520323	Ниппель (папа) с соединением для шланга 8 мм
520324	Ниппель (папа) с соединением для шланга 10 мм
520325	Ниппель (папа) с соединением для шланга 13 мм



Соединение для шланга (ёлочка)

Кат. №	Описание
625032	Соединение для шланга 8 мм с наружной резьбой 1/4"
625034	Соединение для шланга 8 мм с наружной резьбой 3/8"
625035	Соединение для шланга 8 мм с наружной резьбой 1/2"
625042	Соединение для шланга 10 мм с наружной резьбой 1/4"
625044	Соединение для шланга 10 мм с наружной резьбой 3/8"
625045	Соединение для шланга 10 мм с наружной резьбой 1/2"
625052	Соединение для шланга 13 мм с наружной резьбой 1/4"
625054	Соединение для шланга 13 мм с наружной резьбой 3/8"
625055	Соединение для шланга 13 мм с наружной резьбой 1/2"
625057	Соединение для шланга 13 мм с наружной резьбой 3/4"
626032	Соединение для шланга 8 мм с внутренней резьбой 1/4"
626042	Соединение для шланга 10 мм с внутренней резьбой 1/4"
626044	Соединение для шланга 10 мм с внутренней резьбой 3/8"
626045	Соединение для шланга 10 мм с внутренней резьбой 1/2"
626052	Соединение для шланга 13 мм с внутренней резьбой 1/4"
626054	Соединение для шланга 13 мм с внутренней резьбой 3/8"
626055	Соединение для шланга 13 мм с внутренней резьбой 1/2"



Переходник

Кат. №	Описание
627022	Переходник Y-образный с внутренней резьбой 1/4"
627055	Переходник Y-образный с внутренней резьбой 1/2"
627222	Переходник Y-образный с наружной резьбой 1/4" и внутренней резьбой 1/4"
627255	Переходник Y-образный с наружной резьбой 1/2" и внутренней резьбой 1/2"
630022	Переходник T-образный с внутренней резьбой 1/4"
630055	Переходник T-образный с наружной резьбой 1/4"
630222	Переходник T-образный с наружной резьбой 1/4" и внутренней резьбой 1/4"
630255	Переходник T-образный с наружной резьбой 1/2" и внутренней резьбой 1/2"
628022	Переходник X-образный с внутренней резьбой 1/4"
628055	Переходник X-образный с внутренней резьбой 1/2"
623122	Переходник L-образный с наружной резьбой 1/4"
623144	Переходник L-образный с наружной резьбой 3/8"
623155	Переходник L-образный с наружной резьбой 1/2"

TECH

Пневмоинструмент и аксессуары

Пневмоинструмент и аксессуары имеют наивысшее качество. Предлагаемый полный набор пневматических инструментов и аксессуаров удовлетворяет всем потребностям при ремонте покрышек.

Пневматические машинки, пневмомолотки, пневмодрели и пылесос



Обязательно использование защитных очков

Кат. №	Описание
S-990	Быстродействующий пневмомолоток, рекомендуемый для установки заплат в покрышках грузовиков и землеройных машин. 5700 ударов в минуту, давление 6 бар, поставляется с патроном.
S-991	Сменный патрон (не показан).
S-992	Ударная часть пневмомолотка диаметром 15 мм.
S-999	Пневмопылесос.
S-1032	Низкооборотистая пневмодрель. Идеальна для обработки любых резиновых поверхностей. Максимальная скорость вращения 2500 об/мин при давлении воздуха 6 бар. Необходим воздушный шланг S-1037.
S-1035	Реверсивная дрель. Прекрасно подходит для обработки резины и использования карбидных фрез. Максимальная скорость вращения 500 об/мин при давлении воздуха 6 бар. Необходим воздушный шланг S-1037.
S-1036	Низкооборотистая пневмодрель. Идеальна для обработки любых резиновых поверхностей. Максимальная скорость вращения 4000 об/мин при давлении воздуха 6 бар. Необходим воздушный шланг S-1037.
S-1037	Воздушный шланг. Предназначен для использования с дрелью S-1035 и с пневмодрелями S-1032, S-1036 и S-1039.
S-1039	Высокооборотистая пневмодрель. Прекрасно подходит для обработки стального корда. Максимальная скорость вращения 2200 об/мин при давлении воздуха 6 бар. Необходим воздушный шланг S-1037.

Адаптеры, зажимные патроны и аксессуары



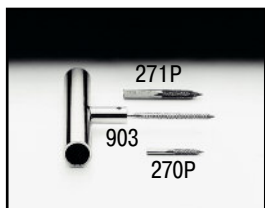
Обязательно использование защитных очков

Кат. №	Описание
S-918	Защитные очки (не показаны)
S-920	Защитные очки (пылезащищенные)
S-921	Экран для полной защиты лица, не показано
S-922	Сменный экран к № S-921, не показано
S-1010	Зажимной патрон для пневмоинструмента
S-1040	Быстросменный адаптер для карбидных фрез №270, 270P. Используется с быстроразъемным патроном S-1045.
S-1041	Быстросменный адаптер для карбидных фрез №271, 271P. Используется с быстроразъемным патроном S-1045.
S-1041/38	Быстросменный адаптер для карбидных фрез №271/38 и 272 (не показано).
S-1043	Быстросменный адаптер для инструментов, имеющих хвостовик диаметром 3 мм и предназначенных для использования с зажимным патроном S-1045.
S-1044	Быстросменный адаптер для инструментов, имеющих хвостовик диаметром 6 мм.
S-1045	Быстроразъемный зажимной патрон для пневмоинструмента
S-1046	Быстросменный короткий адаптер. В комплект входят плоская шайба и гайка. Длина резьбы 13 мм.
S-1047	Быстросменный длинный адаптер. В комплект входят плоская шайба и гайка. Длина резьбы 25 мм.
S-1047XL	Быстросменный сверхдлинный адаптер. В комплект входят плоская шайба и две гайки. Длина резьбы 45 мм.
S-1048	Короткий адаптер длиной 40 мм для зажимного патрона S-1010.
S-1049	Длинный адаптер длиной 70 мм для зажимного патрона S-1010.

TECH / SHERVO

Карбидные фрезы, буры и камни для обработки стального корда

Карбидные инструменты с алмазными резцами и буры являются самыми современными в области режущих инструментов. Они используются для удаления поврежденного корда в радиальных шинах. Быстро и эффективно обрабатывают повреждения. Специальные абразивные камни предназначены для шлифовки или удаления корда вокруг повреждения в покрышке со стальной конструкцией корда. Камни покрыты оксидом алюминия с мелкой зернистостью.



Обязательно использование защитных очков

Малые карбидные фрезы только для покрышек легковых машин

Кат. №	Описание
*270P	Карбидная фреза длиной 50 мм для проколов диаметром до 3 мм
*271P	Карбидная фреза длиной 75 мм для проколов диаметром до 6 мм
903	Ручное Т-образное шило из быстрорежущей стали для подготовки 3 мм и 6 мм отверстий. Длина рабочей части 60 мм диаметр 5 мм
903RC	Сменное шило из быстрорежущей стали

* Максимальная скорость вращения 1200 об/мин.

Карбидные фрезы

Кат. №	Описание
*270	Карбидная фреза длиной 75 мм для проколов диаметром до 3 мм
*271	Карбидная фреза длиной 100 мм для проколов диаметром до 6 мм
*271/38	Карбидная фреза длиной 120 мм для проколов диаметром до 9 мм
*272	Карбидная фреза длиной 125 мм для проколов диаметром до 13 мм

* Максимальная скорость вращения 1200 об/мин.

Набор карбидных фрез

Набор карбидных фрез №275 содержит:

- 1 карбидную фрезу № 270 с адаптером S-1040, диаметр фрезы 5,8 мм
- 1 карбидную фрезу № 271 с адаптером S-1041, диаметр фрезы 7,8 мм
- 1 карбидную фрезу № 271/38 с адаптером S-1041/38, диаметр фрезы 9,4 мм
- 1 карбидную фрезу № 272 с адаптером S-1041/38, диаметр фрезы 12,3 мм

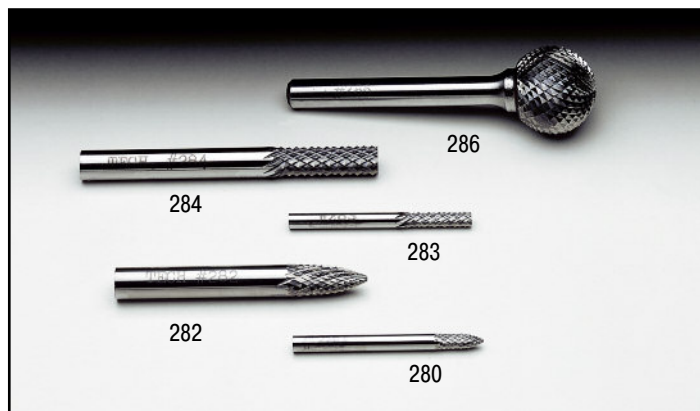


Обязательно использование защитных очков

Твердосплавные буры

Кат. №	Описание	Диаметр вала
280	Конусообразный мини-бур длиной 30 мм	3 мм
282	Конусообразный бур длиной 50 мм	6 мм
283	Малый бур длиной 40 мм	3 мм
284	Бур длиной 65 мм	6 мм
284C	Бур длиной 65 мм с глубокой заточкой (не показан)	6 мм
286	Бур шаровидный длиной 70 мм и диаметром 20 мм	6 мм

Примечание: при эксплуатации № 280, 282, 283, 284 и 286 используйте пневмоинструмент, имеющий скорость вращения 20000 - 30000 об/мин.



Обязательно использование защитных очков

Камни из оксида алюминия для обработки металлического корда

Кат. №	Описание	Максимальная скорость вращения, об/мин
S870	Шлифовальный мини-конус длиной 10,5 мм, хвостовик 3 мм	30 000
S872	Шлифовальный конус длиной 25 мм, хвостовик 6 мм	47 000
S873	Шлифовальный грибок диаметром 40 мм, хвостовик 3 мм	23 500
S874	Шлифовальный грибок диаметром 13 мм x 6 мм, хвостовик 3 мм	30 000
S875	Шлифовальный конус диаметром 20 мм, хвостовик 6 мм	33 500
S879	Шлифовальный грибок диаметром 30 мм, хвостовик 6 мм	30 500



Обязательно использование защитных очков

Абразивные инструменты для обработки покрышек

Используются при обработке повреждений автомобильных покрышек и камер. Конструкция позволяет осуществлять обработку резины и ликвидирует эффект сжигания и оплавления.

SSG (патент № 3.918.217) зернистость.

Для сравнения зернистости SSG и грубых меднопаянных «карбидных зерен» используйте следующую информацию:

SSG зернистость #330 и #390 заменяет зернистость #16

SSG зернистость #230 заменяет зернистость от #23 до #36

SSG зернистость #170 заменяет зернистость #60 и больше

Rubberhog – зарегистрированная марка компании L.R.Oliver Company

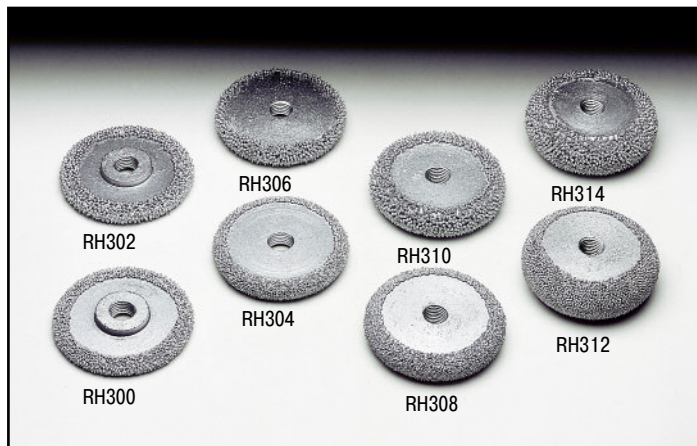
Контурные шероховальные полусферы и полиуретановые вставки



Обязательно использование защитных очков

Кат. №	Диаметр, мм	Ширина, мм	Диаметр отверстия, мм	Зернистость SSG
RH102	50	20	9	170
RH104	50	20	9	230
RH107	65	25	9	170
RH109	65	25	9	230
RH111	65	25	9	390
RH120	90	40	13	230
RH122	90	40	13	390
RH129P	100	40	20	390
RH152	65		9	
RH156	90		13	

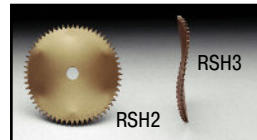
Шероховальные круги



Обязательно использование защитных очков

Кат. №	Диаметр, мм	Ширина, мм	Резьба	Зернистость SSG
RH300	50	6	3/8"	230
RH302	50	6	3/8"	390
RH304	50	9	3/8"	230
RH306	50	9	3/8"	390
RH308	50	13	3/8"	230
RH310	50	13	3/8"	390
RH312	50	20	3/8"	230
RH314	50	20	3/8"	390

Инструменты по работе с резиной



Кат. №	Описание
RSH2	диаметр 50 мм, отверстие 9 мм
RSH3	диаметр 75 мм, отверстие 9 мм

Шероховальные конусы, диски, шарики



Обязательно использование защитных очков

Кат. №	Диаметр, мм	Ширина, мм	Резьба/хвостовик	Зернистость SSG
RH509	25	100	3/8"	230
RH601	15		6 мм	330
RH603	25		6 мм	330
RH611	15	25	6 мм	330
RH613	25	30	6 мм	330
RH619	35	6	6 мм	330



Обязательно использование защитных очков

Абразивные “карандаши”

Кат. №	Диаметр, мм	Длина, мм	Диаметр хвостовика, мм	Зернистость SSG
RH626	7	75	6	330



Обязательно использование защитных очков

Набор абразивов KUTZALL из 4 предметов, кат. № RH635

Форма	Диаметр, мм	Толщина, мм	Диаметр хвостовика, мм	Зернистость SSG
Конус	3	25	3	170
Конус	6	15	3	170
Кольцо	13	3	3	170
Шарик	9	-	3	170

TECH / SHERBO

Наждачные камни и проволочные щетки

Проволочные щетки и наждачные (шлифовальные) круги и камни Sherbo специально предназначены для обработки резины и для точильных работ. Используемый в камнях Sherbo прочный материал позволяет быстро обрабатывать резину.



Обязательно использование защитных очков

Проволочные щетки SHERBO

Кат. №	Описание
S890	Щетка в полиуретановой оболочке. Для удаления резины вокруг стального корда. Диаметр 50 мм. Максимальная скорость вращения 5000 об/мин. Диаметр отверстия 13 мм.
S891	Щетка в полиуретановой оболочке. Для удаления резины вокруг стального корда. Диаметр 75 мм. Максимальная скорость вращения 5000 об/мин. Диаметр отверстия 13 мм.
S892	Текстурная щетка. Удаляет пригоревшую резину, придает необходимую текстуру резине. Состоит из двух щеток диаметром 75 мм, двух плоских шайб диаметром 50 мм. Максимальная скорость вращения 5000 об/мин.
S893	Мягкая текстурная проволочная щетка. Диаметр 40 мм.
S894	Щетка для очистки обода диска. Диаметр 50 мм. Максимальная скорость вращения 5000 об/мин.
S896	Щетка для удаления пригоревшей резины из повреждения в покрышке. Диаметр хвостовика 7 мм. Проволока толщиной 0,005 мм. Максимальная скорость вращения 5000 об/мин.
S897	Резиновая щетка в оболочке. Диаметр 50 мм. Диаметр отверстия 13 мм. Максимальная скорость вращения 5000 об/мин.
S898	Резиновая щетка в оболочке. Диаметр 75 мм. Диаметр отверстия 13 мм. Максимальная скорость вращения 5000 об/мин.

Наждачные и шероховальные камни



Обязательно использование защитных очков

Кат. №	Описание
S946	Шероховальный камень, 100 мм x 40 мм. Используется для окончательной обработки поверхностей покрышек грузовых и землеройных машин. Диаметр отверстия 13 мм. Максимальная скорость вращения 4200 об/мин.
S947	Шероховальный камень с зернистостью 46. Для обработки покрышек грузовых и землеройных машин, 75 мм x 40 мм. Диаметр отверстия 9 мм. Максимальная скорость вращения 6250 об/мин.
S985	Наждак с одной ручкой.
S986	Наждак с двумя ручками.

Вольфрамовые карбидные круги и полусферы

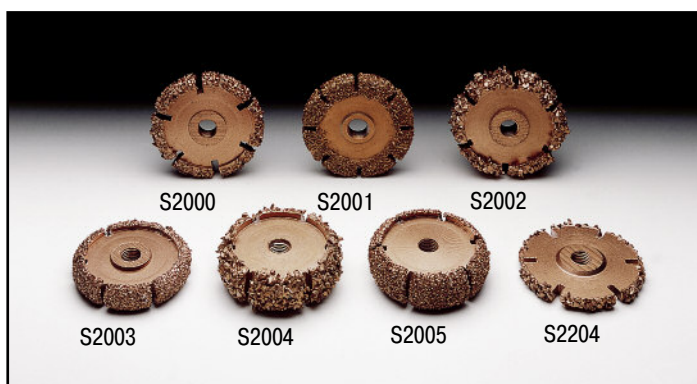
Вольфрамовые карбидные абразивные кольца и полусферы применяются при обработке автомобильных покрышек и камер. Конструкция позволяет осуществлять обработку резины и ликвидирует эффект сжигания и оплавления.



Обязательно использование защитных очков

Шероховальные полусферы

Кат. №	Описание
S1009	Шероховальное кольцо ВС-2 диаметром 50 мм для обработки камер. Максимальная скорость вращения 5000 об/мин.
S1011	Шероховальное кольцо ВС-1 диаметром 65 мм для обработки камер. Максимальная скорость вращения 5000 об/мин.
S1011-1	Два шероховальных кольца ВС-1, установленные на адаптере S-1049. Максимальная скорость вращения 5000 об/мин.
S2032	Никелево-хромовое шероховальное кольцо. Диаметр 65 мм. Отверстие 9 мм. Максимальная скорость вращения 5000 об/мин.
S2033	Полиуретановая вставка для шероховального кольца S-2032. Сохраняет форму кольца.



Обязательно использование защитных очков

Шероховальные кольца

Кат. №	Диаметр, мм	Ширина, мм	Резьба	Зернистость
S2000	50	6	3,8"	16
S2001	50	6	3,8"	36
S2002	50	13	3,8"	16
S2003	50	13	3,8"	36
S2004	50	20	3,8"	16
S2005	50	20	3,8"	36
S2204	50	3	3,8"	16

Максимальная скорость вращения 5000 об/мин.



Обязательно использование защитных очков

Шероховальные конусы и карандаши

Кат. №	Длина, мм	Диаметр, мм	Резьба	Зернистость
S2006	65	6	-	16
S2007	65	6	-	36
S2008	100	20	3,8"	16
S2009	100	20	3,8"	36
S2010	50	25	3,8"	16
S2011	50	25	3,8"	36

Максимальная скорость вращения 5000 об/мин.



Обязательно использование защитных очков

Шероховальные контурные круги

Кат. №	Диаметр, мм	Ширина, мм	Монтажное отверстие, мм	Зернистость
S2020	75	40	9	36
S2021	75	40	9	60
S2022	100	40	13	36
S2023	100	40	13	60
S2027	50	20	9	60

Максимальная скорость вращения для шероховальных полусфер S2020 – S2023 составляет 5000 об/мин.

Использование шайбы S2047 необходимо при применении шероховальных полусфер S2022 и S2023 с быстросменными адаптерами.

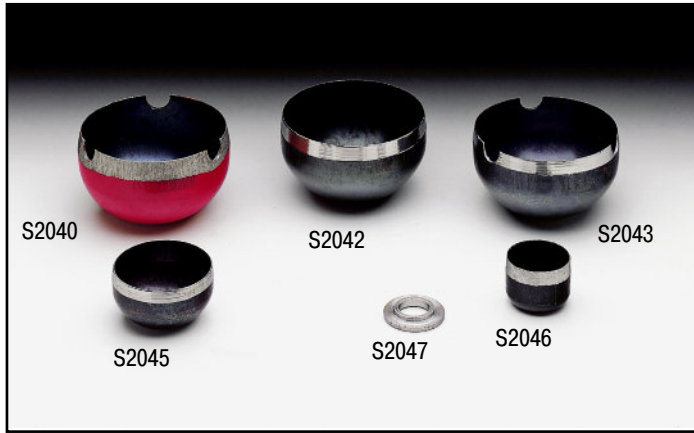
TECH / V&J ROCKET

Колпачковые резцы, наждачные круги, волновидные резцы для быстрого снятия резины

Колпачковые резцы V&J предназначены для вырезания резины в месте повреждения.

Они имеют лёгкий вес и конструкцию, позволяющую им охлаждаться при вращении, что увеличивает их производительность и срок службы.

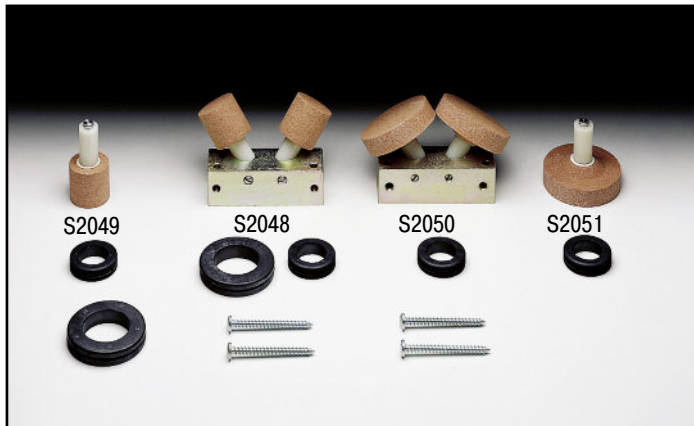
Чашкообразная форма резца быстро удаляет большое количество резины и позволяет лучше контролировать процесс.



Обязательно использование защитных очков

Колпачки для вырезания резины

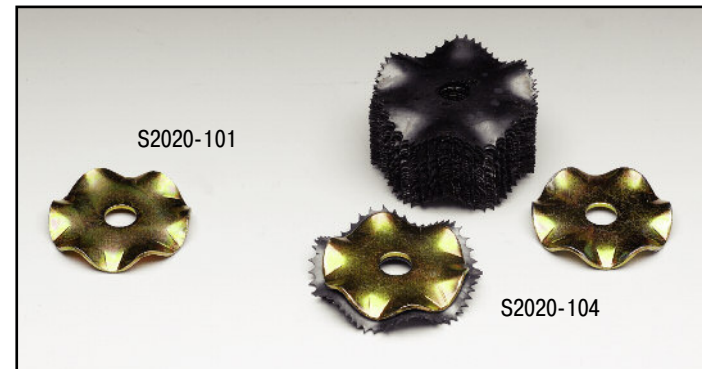
Кат. №	Описание
S2040	Колпачок для вырезания резины диаметром 50 мм с монтажным отверстием 15 мм. В коробке 1 штука.
S2042	Тонкостенный колпачок для вырезания резины. Диаметр 50 мм, монтажное отверстие 15 мм. В коробке 2 штуки.
S2043	Колпачок тонкостенный для вырезания резины. Диаметр 50 мм, монтажное отверстие 15 мм. В коробке 2 штуки.
S2045	Колпачок для вырезания резины диаметром 30 мм. В коробке 3 штуки.
S2046	Миниколпачок для вырезания резины диаметром 20 мм. В коробке 4 штуки.
S2047	Переходная шайба от диаметра 15 мм к 9 мм.



Обязательно использование защитных очков

Наждачные камни для колпачковых резцов

Кат. №	Описание
S2048	Точило для колпачковых резцов S2040, S2042, S2043 и S2045
S2049	Сменные наждачные камни для точила S2048, 6 штук
S2050	Точило для колпачковых резцов S2045 и S2046
S2051	Сменные наждачные камни для точила S2050



Обязательно использование защитных очков

Волновидные резцы V&J для быстрого снятия резины. Их преимущества: минимальный нагрев, небольшой вес и легкое управление.

Волновидные резцы для снятия резины

Кат. №	Описание
S2020-104	24 резца, 2 опорных пластины диаметром 50 мм с внутренним отверстием 10 мм
S2020-101	Опорная пластина



Пистолеты для накачки шин с манометром



Tech представляет компанию WONDER, которая является одним из крупнейших производителей вентиля для колес легковых и грузовых а/м. Производство расположено в Италии и оснащено самым современным оборудованием, что позволяет выпускать продукцию самого высокого качества, отвечающую требованиям ISO 9001.

Профессиональный пистолет для накачки колес легкового и грузового транспорта, а также колес тракторов и карьерной техники. Пистолет имеет защищенный от ударов манометр увеличенного размера с тщательно отградуированной, хорошо читаемой шкалой. Отличается эргономичным управлением, комплектуется высококачественным наконечником, имеет шланг длиной 150 см.

NEW! Профессиональный пистолет GUN5 для накачки шин

Кат. №	Описание	Шкала	Макс давл	Диам. Манн.	Длина шланга
GUN5	Профессиональный пистолет для накачки шин.	0,7-10 Bar	15 Bar	85 мм	150 см

Профессиональный пистолет GUN3 для накачки шин

Кат. №	Описание	Шкала	Макс давл	Диам. Манн.	Длина шланга
GUN3	Профессиональный пистолет для накачки шин.	0,7-12 Bar	15 Bar	85 мм	150 см

Профессиональный манометр MAN для контроля давления в шинах

Кат. №	Описание	Шкала	Макс давл	Диам. Манн.	Длина шланга
MAN	Профессиональный манометр для измерения давления в шинах.	0,7-12 Bar	15 Bar	65 мм	50 см

TECH

Пистолеты для накачки шин с манометром

Tech представляет компанию Gentilin, которая занимается производством компрессоров, пневмоинструмента и аксессуаров. Продукция имеет зарегистрированные патенты и распространяется более чем в 50 стран мира.



Пистолет GUN1 для накачки шин

Кат. №	Описание	Шкала	Макс давл	Диам. Манн.	Длина шланга
GUN1	Пистолет для накачки шин фронтальный	0-12 Bar	15 Bar	65 мм	40 см



Пистолет GUN2 для накачки шин

Кат. №	Описание	Шкала	Макс давл	Диам. Манн.	Длина шланга
GUN2	Пистолет для накачки шин боковой	0-12 Bar	15 Bar	65 мм	40 см



NEW! Пистолет GUN4 для накачки шин с профессиональным манометром WIKA

Кат. №	Описание	Шкала	Макс давл	Диам. Манн.	Длина шланга
GUN4	Пистолет для накачки шин с манометром WIKA	0,7-10 Bar	15 Bar	65 мм	40 см



NEW! Пистолет GUN6 для накачки шин с профессиональным манометром WIKA

Кат. №	Описание	Шкала	Макс давл	Диам. Манн.	Длина шланга
GUN6	Пистолет для накачки шин боковой с манометром WIKA	0,7-10 Bar	15 Bar	65 мм	40 см

Вентили для легковых бескамерных колес

TECH предлагает вентили для легковых автомобилей, грузовиков, автобусов, землеройных машин, трейлеров, а также все необходимое для их быстрой и легкой замены. Вентили TECH имеют высочайшее качество и обеспечивают многокилометровый безаварийный пробег.



Вентиль для бескамерных колес

Кат. №	TR №	Описание	Длина, мм
TR-412	412	Вентиль для бескамерных колес с диаметром посадочного места 11,5мм	25
TR-413	413	Вентиль для бескамерных колес с диаметром посадочного места 11,5мм	30
TR-414	414	Вентиль для бескамерных колес с диаметром посадочного места 11,5мм	40
TR-415	415	Вентиль для бескамерных колес с диаметром посадочного места 16мм	30
TR-418	418	Вентиль для бескамерных колес с диаметром посадочного места 11,5мм	50
TR-423	423	Вентиль для бескамерных колес с диаметром посадочного места 11,5мм	65
TR-425	425	Вентиль для бескамерных колес с диаметром посадочного места 16мм	50



Металлические вентили для бескамерных легковых дисков

Кат. №	Описание	Длина (мм)	Отверстие в диске
13041	Металлический для бескамерных легковых колес (BMW-N)	42 мм	11,3 мм
13031	Металлический для бескамерных легковых колес (BMW-L)	42 мм	11,3 мм
13051	Металлический для бескамерных легковых колес	35 мм	11,3 мм
0534	Металлический для бескамерных легковых колес	37 мм	8,3 мм
VH523MS	Хромированный для бескамерных легковых колес	35 мм	11,3 мм
13100	Для легковых автомобилей и микроавтобусов	43,1 мм	11,3 мм
TR414C	Резиновый вентиль с хромированной насадкой	48,5 мм	11,3 мм
0527	Вентиль для мотоциклов (угол 90 градусов)	33 мм	11,3 мм



Специальные вентили

Кат. №	TR №	Описание
VH521MS	416	Вентиль для бескамерных колес легковых машин и легких грузовиков
VH523MS	-	Вентиль для низкопрофильных высокоскоростных шин на литых дисках. Длина 35 мм. Монтажный диаметр 11,3 мм
VH530MS	417	Вентиль Totonado и Eldorado для бескамерных колес
VH600HP	600HP	Вентиль высокого давления для бескамерных колес. Длина 30 мм. Монтажный диаметр 11,5 мм
VH602HP	602HP	Вентиль высокого давления для бескамерных колес. Длина 50 мм. Монтажный диаметр 11,5 мм (не показано)
VH720MS	-	Вентиль длиной 40 мм для бескамерных грузовых колес с овальным монтажным отверстием
15007	-	Вентиль длиной 80 мм для бескамерных колес. Монтажный диаметр 10 мм
15004	-	Вентиль длиной 85 мм для бескамерных колес. Монтажный диаметр 10 мм

ТЕСН

Вентили для грузовых бескамерных колес

Металлические вентили ТЕСН для разного рода колес имеют исключительно надежную конструкцию. Высококачественная резиновая шайба становится воздухонепроницаемой, когда вентиль закреплен на диске.



Металлические изогнутые удлинители грузовых вентиляей

Кат. №	Описание	Угол(град.)
35097	Удлинитель металлический	135
35098	Удлинитель металлический	90
35099	Удлинитель металлический	50
35100	Удлинитель металлический	40



Вентили для грузовых и автобусных бескамерных колес

Кат. №	Описание	Е.Т.Р.Т.О.	Длина (мм)	Отверстие в диске
15001	Вентиль	V3-20-1	36	9,7
15002	Вентиль	V3-20-2	90	9,7
15003	Вентиль	V3-20-3	82	9,7
15004	Вентиль	V3-20-4	85	9,7
15005	Вентиль	V3-20-5	65	9,7
15006	Вентиль	V3-20-6	110	9,7
15007	Вентиль	V3-20-7	75	9,7
15050	Вентиль	V3-22-1	53	9,7



Вентили для прицепов и полуприцепов грузовых бескамерных колес.

Кат. №	Описание	Е.Т.Р.Т.О.	Т.&R.A.	Длина (мм)	Отверстие в диске
17001	Вентиль	V3-21-1	575	30	15,7
17002	Вентиль	V3-21-2	501	40	15,7
17003	Вентиль	V3-21-3	500	50	15,7
17004	Вентиль	V3-21-4	570	80	15,7
17005	Вентиль	V3-21-5	571	85	15,7
17006	Вентиль	V3-21-6	572	95	15,7
17007	Вентиль	V3-21-7	573	111	15,7
17008	Вентиль	V3-21-8	574	127	15,7
17009	Вентиль	V3-21-9	570C	51	15,7
17010	Вентиль	V3-21-10	571C	58	15,7
17011	Вентиль	V3-21-11	572C	67	15,7
17012	Вентиль	V3-21-12	573C	83	15,7



Вентили для алюминиевых дисков грузовых и микроавтобусных бескамерных колес.

Кат. №	Описание	Т.&R.A.	Длина (мм)	α°	Отверстие в диске
17101	Вентиль для алюминиевых дисков	542	32	0°	9,7
17102	Вентиль для алюминиевых дисков	543	58,5	0°	9,7
17103	Вентиль для алюминиевых дисков	543C	58,5	45°	9,7
17104	Вентиль для алюминиевых дисков	543D	60	60°	9,7
17105	Вентиль для алюминиевых дисков	543E	60	75°	9,7
17106	Вентиль для алюминиевых дисков	544	72,5	0°	9,7
17107	Вентиль для алюминиевых дисков	544D	74	60°	9,7
17108	Вентиль для алюминиевых дисков	545	89	0°	9,7
17109	Вентиль для алюминиевых дисков	545D	91	60°	9,7
17113	Вентиль для алюминиевых дисков	546D	110	60°	9,7

Вентили для грузовых бескамерных колес и камер

Металлические вентили TECH для разного рода колес имеют исключительно надежную конструкцию. Высококачественная резиновая шайба становится воздухонепроницаемой, когда вентиль закреплён на диске.



Сменные вентили с подложкой для камер

Кат. №	TR №	Описание	Количество в коробке
VH591	-	Пластмассовая гайка для 6218	
VH592	-	Латунная гайка для 6218	
6213	13	Вентиль с подложкой для ремонта легковых камер, отверстие в ободе 11,5мм, диаметр подложки 63 мм	10
6214	-	Втулка под отверстие в ободе 16мм	50
6218	218	Вентиль с подложкой для тракторов, диаметр подложки 110 мм	10
6220	-	Подложка под вентиль 14115, диаметр 110 мм	5
6230	-	Подложка под вентиль VH5567/B, диаметр 110 мм	5



Металлические сменные вентили

Кат. №	TR №	Описание
14115	-	Вентиль для грузовых шин, навинчивающийся на подложку 6220, длина 132 мм
VH5562/B	1075A	Вентиль для грузовых шин с мостовой шайбой, навинчивающийся на подложку 6230, длина 75 мм
VH5566/B	1175A	Вентиль для грузовых шин с мостовой шайбой, навинчивающийся на подложку 6230, длина 115 мм
VH5567/B	1078A	Вентиль для грузовых шин с мостовой шайбой, навинчивающийся на подложку 6230, длина 125 мм



Вентили для бескамерных грузовых колес

Кат. №	TR №	Описание	Длина, мм
17001	575	Вентиль для бескамерных грузовых колес	30
17002	501	Вентиль для бескамерных грузовых колес	40
17003	500	Вентиль для бескамерных грузовых колес	50
17004	570	Вентиль для бескамерных грузовых колес	80
17005	571	Вентиль для бескамерных грузовых колес	85
17006	572	Вентиль для бескамерных грузовых колес	95
17007	573	Вентиль для бескамерных грузовых колес	110



Вентили для бескамерных алюминиевых колес

Кат. №	TR №	Описание	Длина, мм
17106	544	Прямой вентиль с кольцеобразным уплотнением	75
17107	544D	Вентиль с кольцеобразным уплотнением и изгибом 60°	75
17108	545	Прямой вентиль с кольцеобразным уплотнением	95
17109	545D	Вентиль с кольцеобразным уплотнением и изгибом 60°	95
VH755	511	Вентиль для бескамерного алюминиевого диска	110
VH756	509	Вентиль для бескамерного алюминиевого диска	120
VH758	510	Вентиль для бескамерного алюминиевого диска	140

Вентили для тракторов и грейдеров



ТЕСН предлагает широкий ряд вентиляей, применяемых на машинах, работающих в сельском хозяйстве, укладке рельсового пути, погрузочно-разгрузочных и землеройных работах, везде, где есть открытые участки почвы.

Вентили для тракторов и грейдеров, удлинители

Кат. №	TR №	Описание	Длина, мм
VH580	621A	Воздушно-жидкостный вентиль для бескамерных колес с большим внутренним отверстием монтажный диаметр 16 мм	115 с изгибом 65°
VH582	622A	Воздушно-жидкостный вентиль для бескамерных колес с большим внутренним отверстием монтажный диаметр 16 мм	155 с изгибом 90°
18053	623A	Воздушно-жидкостный вентиль для бескамерных колес с большим внутренним отверстием монтажный диаметр 16 мм	95 с изгибом 65°
38050	СН-3	Ниппель нового типа для сельскохозяйственной техники	
VH595	СН-1	Ниппель старого типа для сельскохозяйственной техники	
18050	618A	Прямой воздушно-жидкостный вентиль с большим отверстием для бескамерных колес монтажный диаметр 16 мм	50
VH597		Воздушно-жидкостный удлинитель вентиля	70
VH936A		Вентиль для тракторных колес монтажный диаметр 11,5 мм (не показано)	14
VH936B		Вентиль для тракторных колес монтажный диаметр 16 мм (не показано)	14



Вентили для тракторов и грейдеров

Кат. №	Описание	Е.Т.Р.Т.О.	Т.&Р.А.	Длина (мм)	Отверстие в диске
18050	Водно-воздушный вентиль	V5-01-1	618A	48	15,7
18080	Водно-воздушный вентиль			40,5	15,7
38050	Ниппель для водно-воздушных вентиляей	V4-02-1	СН3	21	
13072	Вентиль для тракторов (низкая гайка)	V2-05-2	416	36	15,7
13075	Вентиль для тракторов (высокая гайка)		416	36	15,7



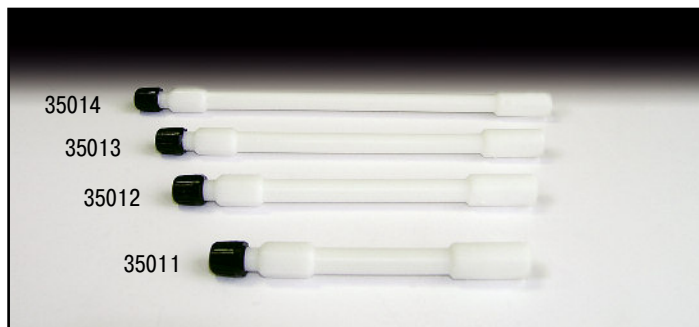
Вертульные вентили для внедорожной техники с большим внутренним отверстием

Кат. №	Описание	Т.&Р.	Длина (мм)	Угол изгиба	Отверстие в диске
18200	Для внедорожной техники	J 650	80 мм	100°	20,5 мм
18201	Для внедорожной техники	J 651	119 мм	90°	20,5 мм
18202	Для внедорожной техники	J 652	140 мм	94°	20,5 мм
18203	Для внедорожной техники	J 653	63,5 мм	100°	20,5 мм
18204	Для внедорожной техники	J 657	100 мм	100°	20,5 мм
18250	Для внедорожной техники	J 670			
38200	Гайка с резиновым кольцом	SP-2			
38202	Колпачок	VC6			
38210	Внутренний переходник-адаптер для подкачки вентиляей с большим отверстием	AD-1			
38211	Наружный переходник-адаптер для подкачки вентиляей с большим отверстием	AD-2			
VHJ450	Ниппель с резьбой большого диаметра	C-2			

ТЕСН

Удлинитель вентилей

Удлинитель вентилей изготовлены по высочайшим промышленным стандартам. Резиновые, пластиковые, металлические удлинители имеют отличную износостойкость и герметичность. Удлинитель вентилей обеспечивают свободный доступ к крышкам, когда необходимо их обслуживание или подкачка.



Пластиковые удлинители вентилей

Кат. №	Описание	Длина
35010	Пластиковый удлинитель вентилей	51 мм
35011	Пластиковый удлинитель вентилей	71 мм
35012	Пластиковый удлинитель вентилей	95 мм
35013	Пластиковый удлинитель вентилей	115 мм
35014	Пластиковый удлинитель вентилей	125 мм
35015	Пластиковый удлинитель вентилей	150 мм
35016	Пластиковый удлинитель вентилей	170 мм
35017	Пластиковый удлинитель вентилей	180 мм



Резиновые удлинители вентилей

Кат. №	Описание	Длина
35112	Резиновый удлинитель вентилей	125 мм
35113	Резиновый удлинитель вентилей	140 мм
35114	Резиновый удлинитель вентилей	160 мм
35115	Резиновый удлинитель вентилей	180 мм
35116	Резиновый удлинитель вентилей	210 мм
35117	Резиновый удлинитель вентилей	250 мм
35118	Резиновый удлинитель вентилей	270 мм
35119	Резиновый удлинитель вентилей	300 мм



Резиновые удлинители вентилей в металлической оплетке

Кат. №	Описание	Длина
35212	Резиновый удлинитель вентилей в металлической оплетке	125 мм
35213	Резиновый удлинитель вентилей в металлической оплетке	140 мм
35214	Резиновый удлинитель вентилей в металлической оплетке	160 мм
35215	Резиновый удлинитель вентилей в металлической оплетке	180 мм
35216	Резиновый удлинитель вентилей в металлической оплетке	210 мм
35217	Резиновый удлинитель вентилей в металлической оплетке	250 мм
35218	Резиновый удлинитель вентилей в металлической оплетке	270 мм
35219	Резиновый удлинитель вентилей в металлической оплетке	300 мм



Металлические удлинители вентилей

Кат. №	Описание	Длина
VN601	Металлический удлинитель вентилей	13 мм
VN602	Металлический удлинитель вентилей	20 мм
VN603	Металлический удлинитель вентилей	30 мм
VN643	Прямой металлический удлинитель вентилей для грузовиков	75 мм
VN645	Прямой металлический удлинитель вентилей для грузовиков	125 мм
VN646	Прямой металлический удлинитель вентилей для грузовиков	150 мм



Латунные удлинители с большим внутренним отверстием

Кат. №	Описание	Длина
VNJ7678	Металлический удлинитель вентилей с большим внутренним отверстием	175 мм
VNJ7734	Металлический удлинитель вентилей с большим внутренним отверстием	195 мм
VNJ7900	Металлический удлинитель вентилей с большим внутренним отверстием	230 мм

ТЕСН

Колпачки, золотники, адаптеры и держатели



Колпачки и ниппели для вентиляей отвечают всем жестким требованиям. Широкий ряд конструкций и типов ниппелей обеспечивает полную герметичность колеса. Ниппели ТЕСН идеально применимы для легковых машин, грузовиков, тракторов, внедорожников и пассажирского транспорта. Красные термостойкие ниппели ТЕСН были специально разработаны для эксплуатации в высокотемпературных режимах (для грузовиков и автобусов).

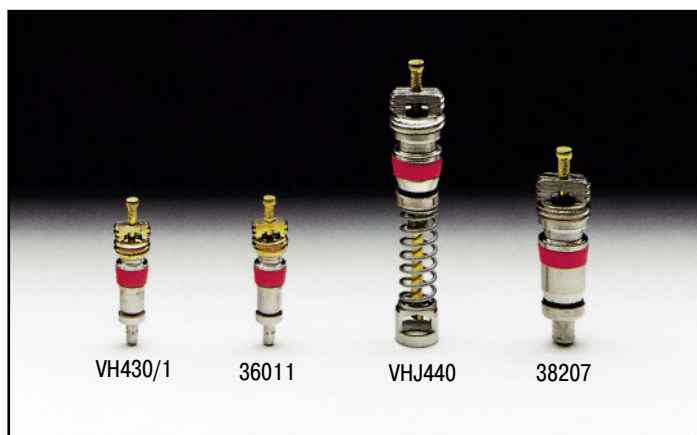
Колпачки вентиляей

Кат. №	TR №	Описание
VHCAPS	-	Пластмассовые колпачки для вентиляей. 100 шт. в уп.
VHCAPSGR	-	Зеленые пластмассовые колпачки для вентиляей. 100 шт. в уп.
VH51/1	VC-2	Колпачок для вентиля с шлицевой шляпкой.
VH53/1	VC-3	Металлический колпачок для вентиля.
VH54/1	-	Усиленный термостойкий колпачок для вентиляей грузовых машин.
VH82	-	Колпачок для вентиля с двойным уплотнением. Удлиняет вентиль на 13 мм.



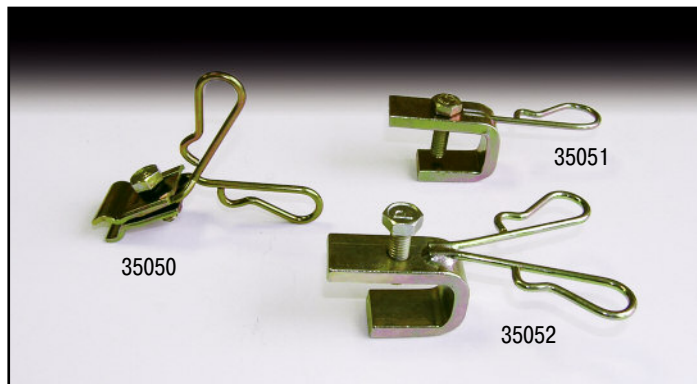
Колпачки и адаптеры для вентиляей с большим внутренним отверстием

Кат. №	TR №	Описание
38202	VC-6	Колпачок для вентиляей с большим внутренним отверстием и шлицевой шляпкой.
VHJ67	VC-7	Колпачок для вентиля с гайкообразной шляпкой (для облегчения установки).
38210+VH51/1	AD1	Адаптер с шестигранной гайкой и колпачком (внутри), преобразует большое отверстие в стандартное.
38211+VH51/1	-	Адаптер круглый с колпачком (снаружи), преобразующим большое отверстие в стандартное.



Ниппели

Кат. №	TR №	Описание	Количество
VH430/1	C-1	Ниппель короткий	100
VH430HT/1 (36011)	-	Термостойкий ниппель с Температурным режимом от -40°C до 140°C	100
VHJ440	C-2	Длинный ниппель с резьбой большого диаметра	
VHJ450 (38207)	C-2	Короткий ниппель с резьбой большого диаметра	



Латунные держатели удлинителей

Кат. №	Описание
35050	Фиксатор (держатель) для вентиляных удлинителей
35051	Фиксатор (держатель) для вентиляных удлинителей
35052	Фиксатор (держатель) для вентиляных удлинителей

ТЕСН

Инструменты и принадлежности для ремонта вентиляей

ТЕСН имеет полный ассортимент инструментов и принадлежностей, которые позволяют устанавливать, удалять и ремонтировать вентиляи и ниппели на любых колесах легко и быстро.



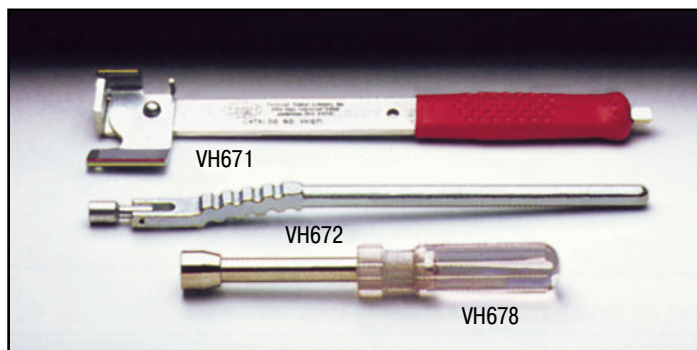
Инструменты для ремонта вентиляей

Кат. №	Описание
VH604	Двусторонний инструмент для ремонта вентиляей, комбинация отвертки для ниппеля и штифта для выпуска воздух.
VH605	Четырёхсторонний инструмент (резьбонарезатель) для ремонта вентиляей, восстанавливает внутреннюю и наружную резьбу на вентиле и позволяет устанавливать и удалять ниппели.
VH608	Усиленный четырёхсторонний инструмент (резьбонарезатель) для ремонта вентиляей, восстанавливает внутреннюю и наружную резьбу на вентиле и позволяет устанавливать и удалять ниппели.
VHJ608	Четырёхсторонний инструмент (резьбонарезатель) для ремонта вентиляей, восстанавливает внутреннюю и наружную резьбу на вентиле и позволяет устанавливать и удалять ниппели. Разработан для вентиляей с большим внутренним отверстием.



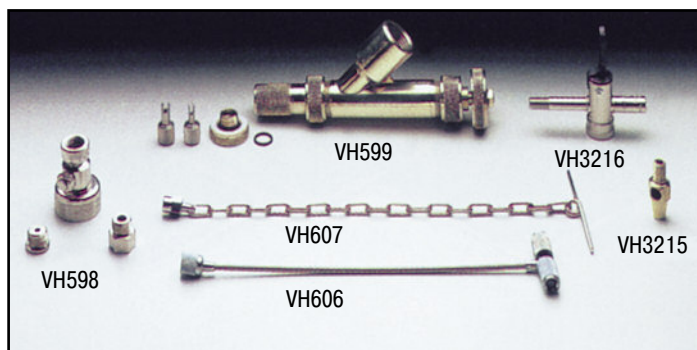
Инструменты для установки и удаления ниппеля.

Кат. №	Описание
VH670	Сверхдлинный инструмент для установки и удаления труднодоступных колпачков вентиляей (не показан).
VH673	Отвертка с пластмассовой ручкой для стандартных ниппелей.
VH674	Шестигранная отвертка, предназначенная для использования с гаечным ключом при установке и удалении ниппелей.
VH675	Отвертка с пластмассовой ручкой для стандартных и больших ниппелей
VH679	Отвертка с утопленным наконечником для ниппеля.
VH680	Сверхдлинный (длина 215 мм) усиленный инструмент для ниппелей (не показан).



Инструменты для установки вентиляей

Кат. №	Описание
VH671	Ручка для быстрого удаления и установки вентиляей бескамерных колес.
VH672	Ручка для установки вентиляей бескамерных колес.
VH678	Шестигранный торцевой ключ для установки металлических вентиляей.



Приспособления для удержания вентиляей, удаления воздуха из камеры, приспособления для заполнения и удаления жидкости из покрышки.

Кат. №	Описание
VH598	Адаптер, позволяющий заполнять покрышку жидкостью из стандартного водяного шланга.
VH599	Приспособление для заполнения или удаления жидкости из покрышки. Есть разъем на трубке типа "мама" для подсоединения к насосу. Адаптеры прилагаются.
VH599RK	Ремонтный комплект для VH599.
VH606	Приспособление для удержания вентиля (для камерных колес).
VH607	Приспособление в виде цепочки для удержания вентиля (для камерных колес).
VH3215	Приспособление для удаления воздуха из камеры.
VH3216	Быстросъемное приспособление для быстрого удаления воздуха из камеры.

Измерители давления в шинах



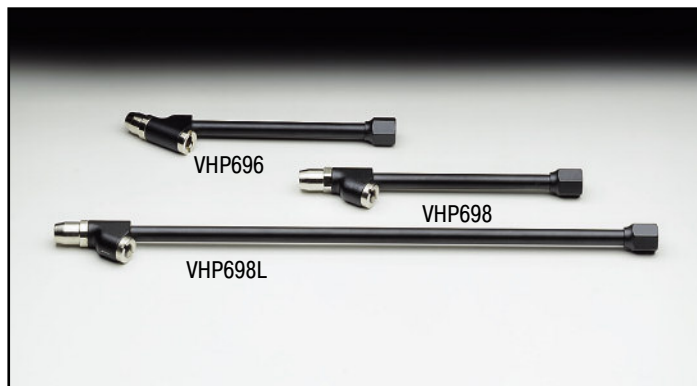
Карманные манометры PREMIUM

Кат. №	Описание
VHP659	Прямой манометр PREMIUM для легковых машин. Предназначен для труднодоступных вентилях. Четырехсторонняя шкала. Две стороны откалиброваны от 10 до 50 фунтов. Другие две стороны откалиброваны от 75 до 340 кПа.
VHP661	Стандартный манометр PREMIUM для легковых машин. Четырехсторонняя шкала. Две стороны откалиброваны от 10 до 50 фунтов. Другие две стороны откалиброваны от 75 до 340 кПа.
VHP662	Манометр PREMIUM для грузовых машин. Четырехсторонняя шкала. Две стороны откалиброваны от 20 до 120 фунтов. Другие две стороны откалиброваны от 150 до 810 кПа.
VHP663	Манометр PREMIUM. Для малых тракторов. Четырехсторонняя шкала. Две стороны откалиброваны от 1 до 20 фунтов. Другие две стороны откалиброваны от 10 до 135 кПа.



Двойные манометры давления воздуха PREMIUM

Кат. №	Описание
VHP664	Двойной карманный манометр PREMIUM. Головка имеет форму конуса для обеспечения точности при измерении. Четырехсторонняя шкала. Две стороны откалиброваны от 20 до 120 фунтов. Другие две стороны откалиброваны от 150 до 810 кПа.
VHP665	Двойной манометр PREMIUM. Головка имеет форму конуса для обеспечения точности при измерении. Четырехсторонняя шкала. Две стороны откалиброваны от 10 до 150 фунтов. Другие две стороны откалиброваны от 80 до 1040 кПа.
VHP665M	Двойной манометр PREMIUM с металлической шкалой. Головка имеет форму конуса для обеспечения точности при измерении. Четырехсторонняя металлическая шкала. Две стороны откалиброваны от 10 до 150 фунтов. Другие две стороны откалиброваны от 80 до 1040 кПа.
VHP668	Двойной манометр PREMIUM с изгибом 30°. Головка имеет форму конуса для обеспечения точности измерения при использовании прямого наконечника для внутреннего колеса и наконечник с изгибом 30° для наружного колеса. Четырехсторонняя шкала. Две стороны откалиброваны от 10 до 150 фунтов. Другие две стороны откалиброваны от 80 до 1040 кПа.
VHP668M	Двойной манометр PREMIUM с изгибом 30°. Головка имеет форму конуса для обеспечения точности измерения при использовании прямого наконечника для внутреннего колеса и наконечник с изгибом 30° для наружного колеса. Металлическая двухсторонняя шкала. Одна сторона откалибрована от 10 до 150 фунтов. Другая сторона откалибрована от 80 до 1040 кПа.
VHP669	Двойной карманный манометр PREMIUM с изгибом 30°. Головка имеет форму конуса для обеспечения точности измерения. Четырехсторонняя шкала. Две стороны откалиброваны от 20 до 120 фунтов. Другие две стороны откалиброваны от 150 до 810 кПа.



Двойные зажимные наконечники PREMIUM

Кат. №	Описание
VHP696	Двойной зажимной наконечник PREMIUM. Головка имеет форму конуса для обеспечения точного контакта при подкачке. Для труднодоступных вентилях на тракторах, грузовиках с двойными колесами и автобусов. Длина 150 мм. С внутренней резьбой 1/4".
VHP698	Двойной зажимной наконечник PREMIUM с изгибом 30°. Головка имеет форму конуса. Наконечник имеет гайки с резьбой, которые замыкаются на вентиле при наклоне. Длина 150 мм. С внутренней резьбой 1/4".
VHP698L	Двойной сверхдлинный зажимной наконечник PREMIUM с изгибом 30°. Головка имеет форму конуса. Наконечник имеет гайки с резьбой, которые замыкаются на вентиле при наклоне. Для труднодоступных вентилях. Длина 335 мм. С внутренней резьбой 1/4".



Измеритель глубины протектора, измеритель мастер-сервис, манометры для вентилях с большим внутренним отверстием

Кат. №	Описание
VH666	Измеритель глубины протектора. Три стороны откалиброваны в дюймах черным цветом и в мм красным цветом
VH667	Измеритель мастер-сервис. Откалиброван от 10 до 120 фунтов.
VHJ6110	Шарнирный манометр для вентилях с большим внутренним отверстием. Двусторонняя шкала. Одна сторона откалибрована от 10 до 150 фунтов. Другая сторона откалибрована от 80 до 1040 кПа.
VHJ6111	Прямой манометр для вентилях с большим и стандартным внутренним отверстием. Крепится на кармане рубашки, имеет четырехстороннюю шкалу. Две стороны откалиброваны от 20 до 120 фунтов. Другие 2 стороны откалиброваны от 150 до 800 кПа.

Карманные манометры

Кат. №	Описание
VH659	Прямой стандартный манометр для легковых машин. Четырехсторонняя шкала. Две стороны откалиброваны от 10 до 50 фунтов. Другие две стороны откалиброваны от 75 до 340 кПа.
VH660	Манометр для тракторов. Четырехсторонняя шкала. Две стороны откалиброваны от 5 до 50 фунтов. Другие две стороны откалиброваны от 35 до 310 кПа.
VH661	Стандартный манометр давления для легковых машин. Четырехсторонняя нейлоновая шкала. Две стороны откалиброваны от 10 до 50 фунтов. Другие две стороны откалиброваны от 75 до 340 кПа.
VH662	Манометр для грузовых машин. Четырехсторонняя нейлоновая шкала. Две стороны откалиброваны от 20 до 120 фунтов. Другие две стороны откалиброваны от 150 до 810 кПа.
VH663	Манометр низкого давления. Четырехсторонняя шкала. Две стороны откалиброваны от 1 до 20 фунтов. Другие две стороны откалиброваны от 10 до 135 кПа.



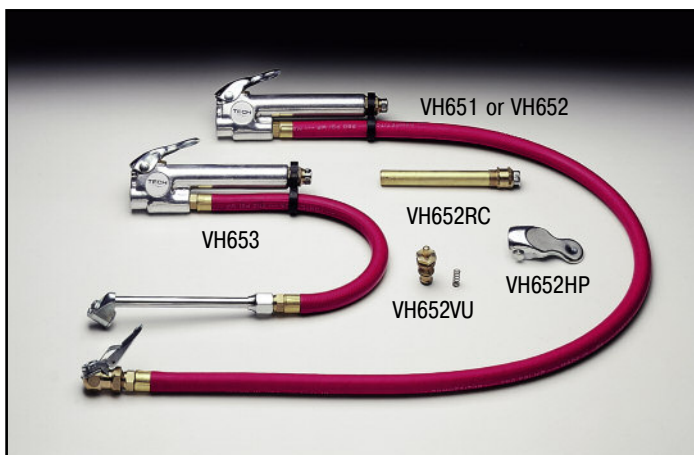
Двухсторонние манометры с двойным наконечником

Кат. №	Описание
VH664	Двусторонний манометр для грузовых машин. Четырехсторонняя шкала. Две стороны откалиброваны от 20 до 120 фунтов. Другие две стороны откалиброваны от 150 до 810 кПа.
VH665	Двусторонний манометр. Двухсторонняя шкала. Одна сторона откалибрована от 10 до 150 фунтов. Другая сторона откалибрована от 80 до 1040 кПа.
VH668	Двусторонний манометр с изгибом 30° для вентилях со стандартным внутренним отверстием. Двухсторонняя шкала. Одна сторона откалибрована от 20 до 150 фунтов. Другая сторона откалибрована от 80 до 1040 кПа.
VH669	Двусторонний манометр с изгибом 30° для вентилях грузовых машин. Четырехсторонняя шкала. Две стороны откалиброваны от 20 до 120 фунтов. Другие две стороны откалиброваны от 150 до 810 кПа.



Манометры для накачки шин

Кат. №	Описание
VH651	Усиленный манометр для накачки шин, закрепляемый на шланге. Легкий алюминиевый корпус. Трехсторонняя шкала. Две стороны откалиброваны от 10 до 120 фунтов. Другая сторона откалибрована от 70 до 800 кПа. Шланг длиной 0,91 м.
VH652	Усиленный манометр для накачки шин, закрепляемый на шланге. Легкий алюминиевый корпус. Трехсторонняя шкала. Две стороны откалиброваны от 10 до 120 фунтов. Другая сторона откалибрована от 70 до 800 кПа. Шланг длиной 1,82 м.
VH653	Усиленный манометр для накачки шин, закрепляемый на шланге. Легкий алюминиевый корпус. Трехсторонняя шкала. Две стороны откалиброваны от 10 до 120 фунтов. Другая сторона откалибрована от 70 до 800 кПа. Шланг длиной 0,3 м с двойным наконечником.
VH652HP	Набор для ремонта
VH652RC	Сменный картридж
VH652VU	Сменный вентиль для накачки шин



Переходники для накачки шин



Наконечники с зажимом для накачки колес

Кат. №	Описание
VH686	Открытый наконечник европейского типа для подкачки, с зажимом (не показан). То же, что VH688, но имеет резьбу 1/4".
VH687	Закрытый наконечник европейского типа для подкачки, с зажимом (не показан). То же, что VH689, но имеет резьбу 1/4".
VH688	Открытый наконечник европейского типа для подкачки, с зажимом. Для использования на манометрах на воздушной линии.
VH689	Закрытый наконечник европейского типа для подкачки, с зажимом.



Воздушные наконечники, зажим и ремонтные комплекты

Кат. №	Описание
VH690	Наконечник с зажимом и внутренней резьбой 1/4".
VH691	Наконечник с зажимом и внутренней резьбой 1/4". Зажим прочно крепится на вентиле при накачке шины.
VH692	Открытый наконечник с зажимом и возможностью использования на воздушных линиях, с внутренней резьбой 1/4".
VH693	Ремонтный комплект к VH691 (Зажим с мощной пружиной).
VH694	Открытый наконечник. Прочно крепится к вентилю при нажатии. Размыкается, когда втулка подается назад. Для использования на воздушных линиях. С внутренней резьбой 1/4".
VH695	Закрытый наконечник для стандартных вентилях. Прочно крепится к вентилю при нажатии. Размыкается, когда втулка подается назад. Для использования на воздушных линиях. С внутренней резьбой 1/4".
VHJ6105	Наконечник с зажимом. Для вентилях.
VH690W	Сменная шайба для наконечника VH690.
VH690RK	Ремонтный комплект наконечника VH690. Содержит резиновую шайбу, наконечник для выпуска воздуха и латунную гайку.



Двойные наконечники, большие наконечники и ремонтные комплекты

Кат. №	Описание
VH696	Удлиненный двусторонний наконечник для труднодоступных вентилях на тракторах, автобусах и сдвоенных покрышках грузовых машин. С внутренней резьбой 1/4". Никелированный.
VH698	Удлиненный двусторонний наконечник с изгибом 30° для труднодоступных вентилях на тракторах, автобусах и сдвоенных покрышках грузовых машин. С внутренней резьбой 1/4". Никелированный.
VHJ6100	Прямоугольный двусторонний наконечник для вентилях с большим и стандартным отверстием. С внутренней резьбой 1/4".
VHJ6102	Удлиненный наконечник для вентилях с большим отверстием. Резьба 1/4".
VH696W	Сменная шайба для переходников VH696 и VH698.
VH696RK	Ремонтный комплект для VH696, содержащий: 2 резиновые шайбы, 2 наконечника для выпуска воздуха и 2 гайки.
VH698RK	Ремонтный комплект для VH698, содержащий: 2 резиновые шайбы, 2 наконечника для выпуска воздуха и 2 гайки.
VHP696RK	Ремонтный комплект для VHP696. Содержит 2 резиновые шайбы, 1 конусную гайку, 1 стандартную гайку, 2 наконечника для выпуска воздуха (не показаны).
VHP698RK	Ремонтный комплект для VHP698. Содержит 2 резиновые шайбы, 1 конусную гайку, 1 стандартную гайку, 2 наконечника для выпуска воздуха (не показаны).

Вулканизаторы



Вулканизаторы для камер (не показаны)

Кат. №	Описание	Размер	Аксессуары по выбору
S-1012	Модель 100	1 Нагревательная плита 110 мм x 160 мм. Масса 18,2 кг	Аксессуары для моделей 100, 150, 200 - P-17 - адаптер для ремонта вентиля камер грузовых машин. P-18 - адаптер для ремонта вентиля камер тракторов.
S-1013	Модель 150	1 Нагревательная плита 110 мм x 300 мм. Масса 18,2 кг	
S-1014	Модель 200	1 Нагревательная плита 110 мм x 160 мм. Масса 12,3 кг	

Вулканизаторы

Кат. №	Описание	Размер	Аксессуары по выбору
S-1015	Модель 300 (для легковых)	Ширина струбины 160 мм. Высота 275 мм 1 Нагревательная плита 85 мм (диаметр). Масса 4,5 кг	P-45, P-48, P-49
S-1016	Модель 400 (для легких грузовиков)	Ширина струбины 150 мм. Высота 360 мм 2 Нагревательные плиты 85 мм (диаметр). Масса 5,5 кг	P-45, P-48, P-49, P-55, P-58A, P-58 и P-59
S-1017	Модель 500 (для тракторов)	Ширина струбины 225 мм. Высота 365 мм 2 Нагревательные плиты 85 мм (диаметр). Масса 9,1 кг	PL-1, PL-2, PR-1, PR-2, P-45, P-48, P-49, P-55, P-58A, P-58, P-59, PP-1 и PB-2



Вулканизаторы

Кат. №	Описание	Размер	Аксессуары по выбору
S-1018	Модель 1000 для тракторов и грузовых машин	Ширина струбины 365 мм. Высота 40 мм 2 Нагревательные плиты диаметром 85 мм. Масса 11,4 кг	P-45, 48, 49, 55, 58A, 58S, 58, 59, PL-1, 2, PR-1, 2, PP-1, PB-2
S-1019	Модель GT-2B для гигантских колес	Ширина струбины 365 мм. Высота 790 мм 2 Нагревательные плиты 110 x 170 мм. Масса 25 кг	Укомплектован PB-3, 2 контурных мешка
S-1021	Модель 1400 для тракторов и грузовых машин	Ширина струбины 160 мм. Высота 275 мм P-59 2 Нагревательные плиты диаметром 85 мм. Масса 12,7 кг	P-45 включен. 48, 49, 55, 58, 58A, 58S, PR-1, PL-1, PP-1 и PB-2
S-1022A	Для легковых Модель LT (не показана)	Ширина струбины 210 мм. Высота 365 мм Нагревательные плиты: 2 жестких по 75 мм и 1 силиконовая 75 мм. Масса 19 кг	P-45, 48, 49, 55, 55A, 58, 58S, 59
S-1025	Модель 3100 для ремонта посадочного места покрышки	Для радиальных и диагональных грузовых колес Вулканизатор 11:22,5 - 11:24,5. Нагревательная плита диаметром 105 мм. Масса 10 кг	P31-22B, P31-22, P31-24, P31-31S, P31-31 входят в комплект
S-1029	Модель СТУ (не показана)	Ширина струбины 150 мм. Нагревательная плита диаметром 150 мм. Масса 19 кг	Стенд PCS

Программы обучения по ремонту шин

В 1970 году в компании Tech International открылись производственные курсы для персонала фирмы и покупателей. Сегодня Tech предлагает специальные курсы по ремонту шин, включающие в себя последние технические рекомендации от крупнейших производителей шин, а так же наиболее выгодные методы ремонта шин. Все эти курсы включают в себя информацию об основных видах конструкции и размерах шин, инструктаж по исследованию шин. Авторизованные программы обучения Tech доступны как в головном офисе компании, так и по месту расположения Вашей фирмы. Обучение в головном офисе Tech Int. рекомендуется в первую очередь, потому что Вы приобретаете великолепную практику. Что Вы приобретете после обучения?

Это позволит Вам...

- грамотно общаться с клиентами
- повысить качество ремонта шин
- уменьшить стоимость ремонта
- повысить рентабельность

Курс по ремонту крупногабаритных шин

Это специальный курс, проводимый дважды в год в учебном центре TECH Int., Джонстаун, Огайо. В ходе обучения участники изучают технические приемы по ремонту радиальных и диагональных внедорожных шин. Курс охватывает также конструкцию, требования по хранению и инспектированию КГШ. Всем участникам требуется пройти и завершить практические задания и сдать письменный экзамен. По завершении практики и сдачи экзамена участники получают авторизованный сертификат по ремонту КГШ, нарукавную нашивку и бумажник.



Курс для дилеров шин

Это общий курс по конструкции шин, инспектированию и основному ремонту шин. В процессе обучения рассматриваются наиболее прогрессивные и рекомендуемые способы ремонта шин. Курс включает в себя ремонт сквозных повреждений на легковых, грузовых шинах и шинах легких грузовиков. Рассматривается так же и ремонт сельскохозяйственных и внедорожных шин. Обучение заканчивается изучением рекомендованных процессов монтажа и демонтажа легковых и грузовых шин. Участники выполняют все необходимые ремонты шин и сдают письменный экзамен. По окончании курса выдается авторизованный сертификат, бумажник и нарукавная нашивка.



КУРС ПО РЕМОНТУ КРУПНОГАБАРИТНЫХ ШИН

Участники, сдавшие письменный экзамен, получают соответствующий авторизованный сертификат.

КУРС ДЛЯ ДИЛЕРОВ ШИН

Участники, сдавшие письменный экзамен, получают соответствующий авторизованный сертификат.

КУРС ПО РЕМОНТУ ПОРЕЗОВ НА ШИНАХ

Участники, сдавшие письменный экзамен, получают соответствующий авторизованный сертификат.

КУРС ПО РЕМОНТУ СКВОЗНЫХ ПОВРЕЖДЕНИЙ НА ШИНАХ

Это общий курс обучения, проводимый инструкторами TECH Int. или авторизованным дистрибьютором.



Курс по ремонту порезов на шинах



Это специальный курс, где участники изучают теоретические и практические навыки по ремонту повреждений на грузовых и тракторных шинах. Курс открывает изучение конструкции и инспектирования шин с целью определения правильного вида ремонта шины. Процедура исследования и ремонта включает в себя также и ремонт небольших сквозных повреждений.

Следующий этап - ремонт повреждений на сельхоз. шинах и радиальных шинах грузовиков, с использованием вулканизаторов и вулканизационной аппаратуры. По окончании практических занятий участникам необходимо сдать письменный экзамен. Все сдавшие экзамен получают авторизованный сертификат по ремонту повреждений, нарукавную нашивку и бумажник.

Курс по ремонту сквозных повреждений на шинах

На TECH Int. работает квалифицированный персонал, включая региональных менеджеров и дистрибьюторов, способных ответить на Ваши вопросы в области ремонта шин. TECH имеет более чем 25-летний опыт в области обучения с использованием последних технических разработок. Свяжитесь с TECH Int. или с Вашим региональным дистрибьютором для уточнения расписания курсов или для организации обучения на Вашей территории.



Для дополнительной информации свяжитесь с представительством в России:
(812) 326-92-45 E-mail: tech@dukon.ru www.tech-russia.ru

Бесплатный телефон по России

8-800-333-8998

192241, Санкт-Петербург, пр. Александровской фермы, д. 29

телефон: (812) 326-9245, 323-8421, (905) 234-3333

e-mail: tech@dukon.ru

127549, Москва, ул. Бибиревская, д. 10

телефон: (495) 642-6859, (965) 368-3333

e-mail: tech@msk.dukon.ru

173008, Великий Новгород, ул. Большая Санкт-Петербургская, д. 90

телефон: (8162) 61-62-66, 64-05-80

e-mail: novgorod@dukon.ru

185001, Петрозаводск, ул. Шотмана, д. 54

телефон: (8142) 77-41-98, 77-42-68

e-mail: ptz@dukon.ru

344091, Ростов-На-Дону, пр. Стачки, д. 249

телефон: (863) 204-4433, (961) 418-3333

e-mail: tech@rnd.dukon.ru

350059, Краснодар, 4-й Тихорецкий проезд, д.3/1

телефон: (861) 298-4433

e-mail: krasnodar@dukon.ru

443069, Самара, ул. Авроры, д. 110, корпус 3

телефон: (846) 273-8833, (961) 385-3333

e-mail: tech@smr.dukon.ru

445043, г. Тольятти, ул. Коммунальная, д. 23, корп. 1, офис 300

телефон: (8482) 27-00-09, (960) 840-3333

e-mail: tech@tft.dukon.ru

420087, Казань, ул. Даурская, д. 41

телефон: (843) 298-7196, 298-7197, (905) 319-3333

e-mail: tech@kzn.dukon.ru

603152, Нижний Новгород, ул. Кащенко, д. 2Б

телефон: (831) 220-1455, (909) 296-3333

e-mail: tech@nnov.dukon.ru

620017, Екатеринбург, пр. Космонавтов, 11 лит. Б

телефон: (343) 344-4433, (963) 045-3333

e-mail: tech@ekb.dukon.ru

630110, Новосибирск, ул. Богдана Хмельницкого, д. 90

телефон: (383) 362-0661, (960) 793-3338

e-mail: tech@nsk.dukon.ru



www.tech-russia.ru