

Pasquin

Fontaniva (PD)

SOLLEVATORE
Modello-Model:

P302

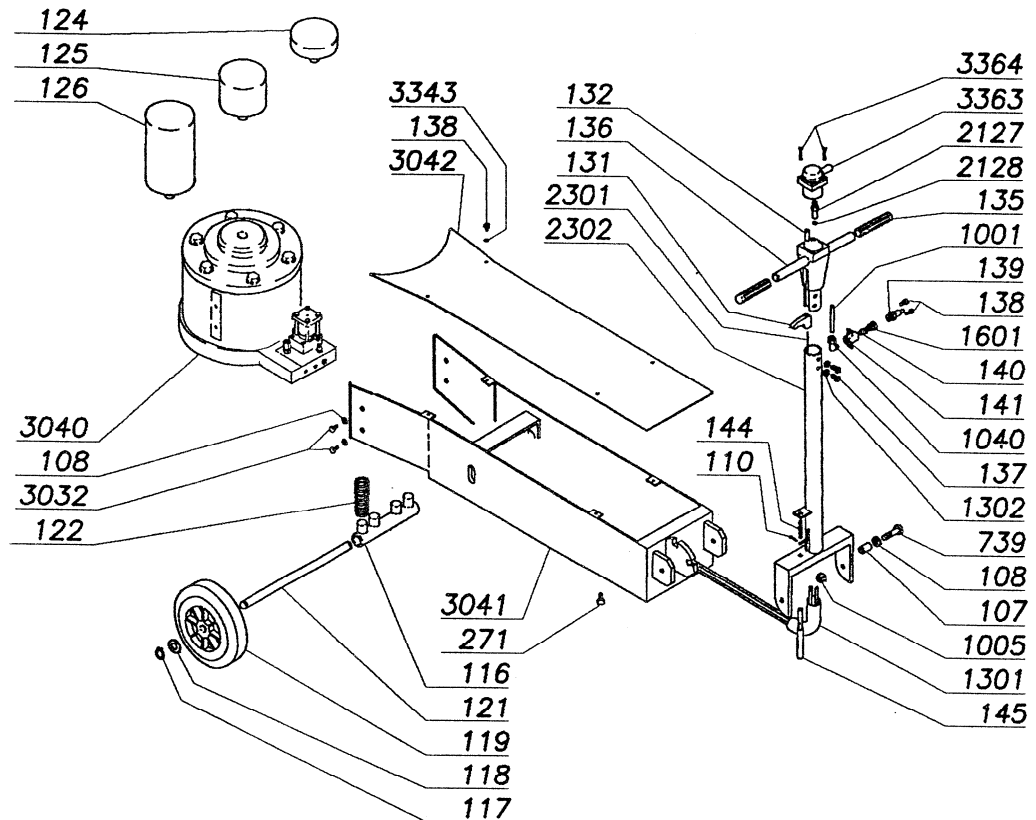
CODICE:
CODE: 3340GRUPPO:
UNIT:

CARENATURA

VERKLEIDUNG

FAIRING

CARENAGE

CODICE:
CODE: 3321

CODICE	Q.TA	DESCRIZIONE	DESCRIPTION	BEZEICHNUNG	DESCRIPTION
107	2	BOCCOLA	BUSH	HULSE	DOUILLE
108	6	RONDELLA	WASHER	SCHEIBE	RONDELLE
110	1	COPPIGLIA	SPLIT PIN	SPLINT	GOUPILLE
116	1	SUPPORTO MOLLE	SPRING SUPPORT	FEDERALTERUNG	SUPPORT RESSORTS
117	2	ANELLO SEEGER	SEEGER RING	SEEGERRING	BAGUE SEEGER
118	2	RONDELLA	WASHER	SCHEIBE	RONDELLE
119	2	RUOTA	WHEEL	RAD	ROUE
121	1	ASSE RUOTE	WHEEL AXLE	RADACHSE	ESSIEU ROUES
122	4	MOLLA	SPRING	FEDER	RESSORT
124	1	PIATTELLO	CAP	HEBETELLER	DISQUE
125	1	PROLUNGA MEDIA	MEDIUM EXTENSION	MITTLERES VERLÄNGERUNGSSTÜCK	RALLONGE MOYENNE
126	1	PROLUNGA LUNGA	LONG EXTENSION	LANGES VERLÄNGERUNGSSTÜCK	RALLONGE LONGUE
131	1	LEVETTA	LEVER	HEBEL	SELECTEUR
132	1	FERMO ASTINA	ROD STOP	STABSICHERUNG	ARRÊT TIGE
135	2	MANOPOLA	HANDLE	GRIFF	POIGNEE
136	1	SUPPORTO COMANDO	CONTROL SUPPORT	STEUERHALTERUNG	SUPPORT COMMANDE
137	2	VITE	SCREW	SCHRAUBE	VIS
138	6	VITE	SCREW	SCHRAUBE	VIS
139	1	RACCORDO RAPIDO	QUICK RELEASE PIPE FITTING	SCHNELLVERBINDUNG	RACCORD RAPIDE
140	1	FILTRO	FILTER	FILTER	FILTRE
141	1	ENTRATA ARIA	AIR INLET	LUFTZUFUHR	ENTREE AIR
144	1	MOLLA	SPRING	FEDER	RESSORT
145	1	SPINA DI FERMO	STOP PIN	FESTSTELLSTECKER	GOUPILLE D'ARRET
271	1	VITE	SCREW	SCHRAUBE	VIS
739	2	VITE	SCREW	SCHRAUBE	VIS
1001	1	TUBO	PIPE	ROHR	TUBE
1005	2	DADO	NUT	MUTTER	ECROU
1040	1	RACCORDO	PIPE FITTING	VERBINDUNGSSTÜCK	RACCORD
1301	1	GUAINA	SHEATH	UMMANTELUNG	GAINE
1302	2	RONDELLA	WASHER	SCHEIBE	RONDELLE
1601	1	RIDUZIONE PER FILTRO	FILTER REDUCING ADAPTER	FILTERREDUZIERER	REDUCTEUR POUR FILTRE
2127	1	RACCORDO	PIPE FITTING	VERBINDUNGSSTÜCK	RACCORD
2128	1	GUARNIZIONE	PACKING	DICTUNG	BAGUE D'ETANCHEITE
2301	1	ASTINA	ROD	STAB	TIGE
2302	1	MANICO	HANDLE	STIEL	MANCHE
3032	4	VITE	SCREW	SCHRAUBE	VIS
3040	1	PISTONE COMPLETO	COMPLETE PISTON	KOLBEN KOMPLETT	PISTON COMPLET
3041	1	CARCASSA	CASING	GEHÄUSE	CARCASSE
3042	1	COPERCHIO	COVER	ABDECKUNG	COUVERCLE
3343	4	RONDELLA	WASHER	SCHEIBE	RONDELLE
3363	1	COMANDO	CONTROL	STEUERUNG	COMMANDE
3364	2	VITE	SCREW	SCHRAUBE	VIS

Pasquin

Fontaniva (PD)

SOLLEVATORE
Modello/Model:

P302

CODICE:
CODE: 3340

GRUPPO:
UNIT:

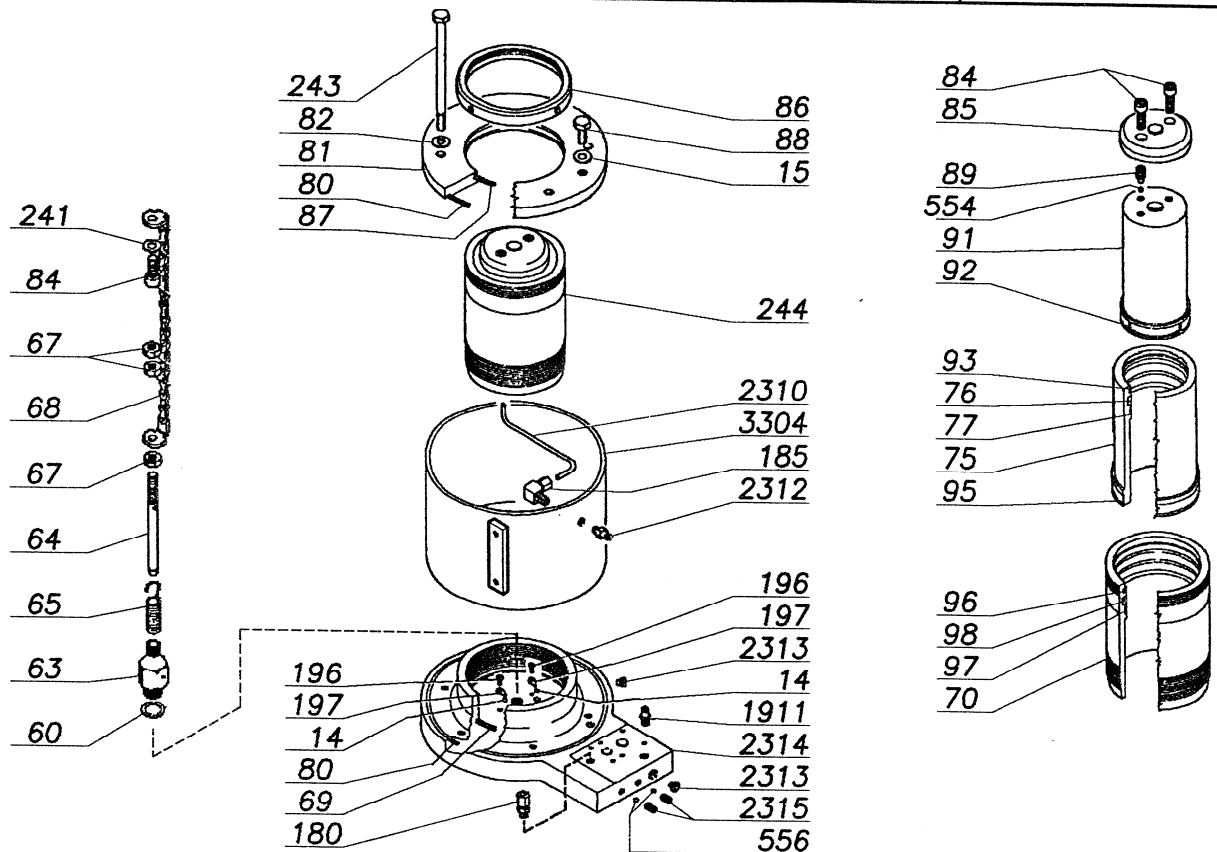
PISTONE

KOLBEN

CODICE:
CODE: 3040

PISTON

PISTON



CODICE	Q.TA	DESCRIZIONE	DESCRIPTION	BEZEICHNUNG	DESCRIPTION
14	2	SFERA	BALL	KUGEL	BILLE
15	1	RONDELLA	WASHER	SCHEIBE	RONDELLE
60	1	RONDELLA	VASHER	SCHEIBE	RONDELLE
63	1	CORPO VALVOLA	VALVE CASING	VENTILGEHAUSE	CORPS SOUPAPE
64	1	ASTINA	ROD	WELLE	TIGE
65	1	MOLLA	SPRING	FEDER	RESSORT
67	3	DADO	NUT	MUTTER	ECROU
68	1	CATENA	CHAIN	KETTE	CHAINE
69	1	GUARNIZIONE	PACKING	DICHTUNG	BAGUE D'ETANCHEITE
70	1	CILINDRO	CYLINDER	ZYLINDER	CYLINDRE
75	1	CORSA P2	P2 STROKE	P2 HUB	COURSE P2
76	1	GUARNIZIONE	PACKING	DICHTUNG	BAGUE D'ETANCHEITE
77	1	ANELLO DI GUIDA	GUIDE RING	FUHRUNGSRING	BAGUE DE GUIDAGE
80	2	GUARNIZIONE	PACKING	DICHTUNG	BAGUE D'ETANCHEITE
81	1	COPERCHIO	COVER	ABDECKUNG	COUVERCLE
82	6	RONDELLA	VASHER	SCHEIBEN	RONDELLE
84	3	VITE	SCREW	SCHRAUBE	VIS
85	1	BASE TEMPERATA	TEMPERED BASE	GETEMPERTE BASIS	BASE TREMPEE
86	1	GHIERA	RING NUT	NUTMUTTER	EMBOUT
87	1	GUARNIZIONE	PACKING	DICHTUNG	BAGUE D'ETANCHEITE
88	1	TAPPO	PLUG	VERSCHLUB	BOUCHON
89	1	VITE	SCREW	IMBUSSCHRAUBE	VIS
91	1	CORSA P1	P1 STROKE	P1 HUB	COURSE P1
92	1	ANELLO GUIDA	GUIDE RING	FUHRUNGSRING	BAGUE DE GUIDAGE
93	1	RASCHIAPOLVERE	DUST SCRAPER	STAUBABSCHABER	RACLEUR DE POUSSIERE
95	1	ANELLO GUIDA	GUIDE RING	FUHRUNGSRING	BAGUE DE GUIDAGE
96	1	RASCHIAPOLVERE	DUST SCRAPER	STAUBABSCHABER	RACLEUR DE POUSSIERE
97	1	ANELLO GUIDA	GUIDE RING	FUHRUNGSRING	BAGUE DE GUIDAGE
98	1	GUARNIZIONE	PACKING	DICHTUNG	BAGUE D'ETANCHEITE
180	1	RACCORDO	PIPE FITTING	VERBINDUNGSSTÜCK	RACCORD
185	1	RACCORDO	PIPE FITTING	VERBINDUNGSSTÜCK	RACCORD
196	2	VITE	SCREW	SCHRAUBE	VIS
197	2	FERMO SFERA	BALL CLAMP	KUGELVERANKERUNG	ARRET BILLE
241	1	RONDELLA	WASHER	SCHEIBEN	RONDELLE
243	6	VITE	SCREW	SCHRAUBE	VIS
244	1	PISTONE COMPLETO	COMPLETE PISTON	KOLBEN KOMPLETT	PISTON COMPLET
554	1	SFERA	BALL	KUGEL	BILLE
556	2	SFERA	BALL	KUGEL	BILLE
1911	1	RACCORDO	PIPE FITTING	VERBINDUNGSSTÜCK	RACCORD
2310	1	TUBO	PIPE	ROHR	TUBE
2312	1	RACCORDO	PIPE FITTING	VERBINDUNGSSTÜCK	RACCORD
2313	2	TAPPO	PLUG	VERSCHLUB	BOUCHON
2314	1	FONDELLO	BASE	BODENSCHLEIBE	FOND
2315	2	VITE	SCREW	IMBUSSCHRAUBE	VIS
3304	1	SERBATOIO	TANK	BEHÄLTER	RESERVOIR

Pasquin

Fontaniva (PD)

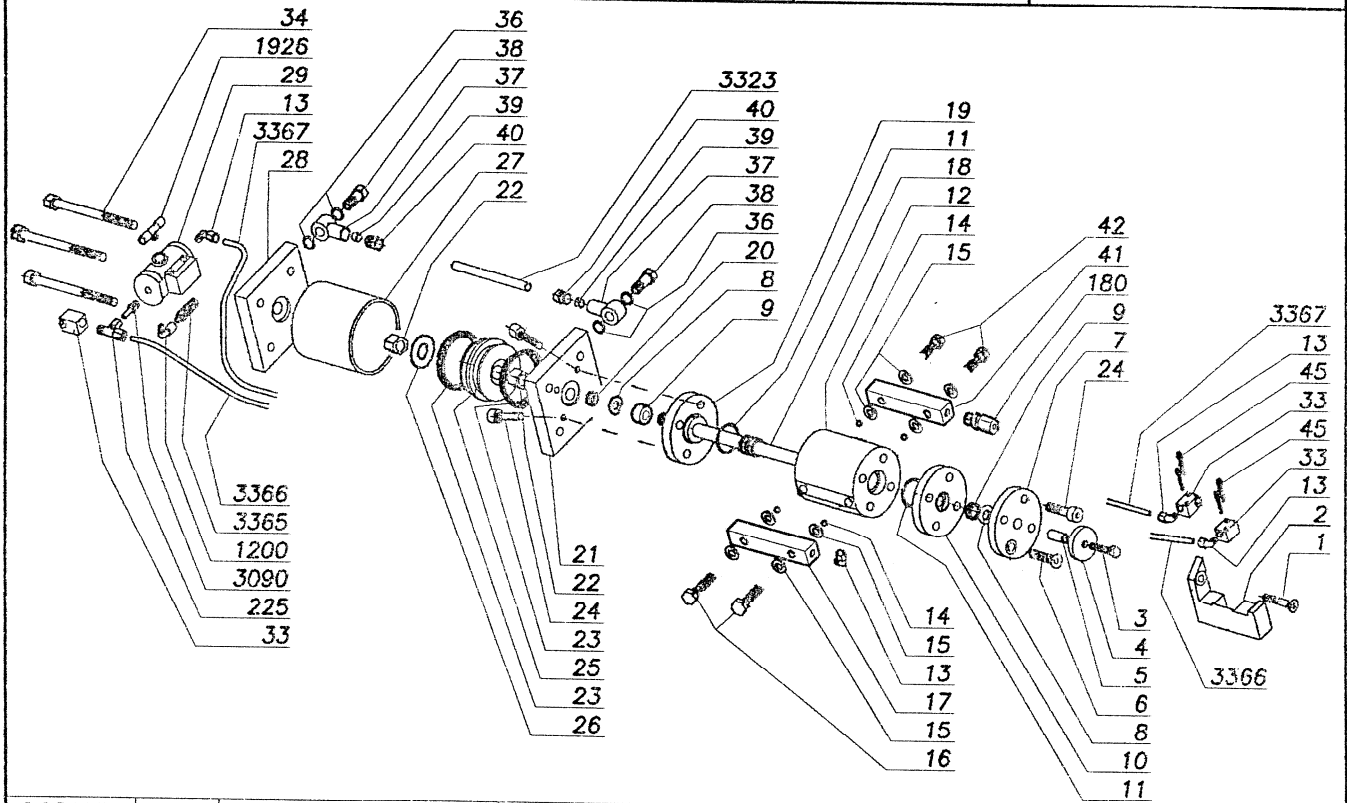
SOLLEVATORE
Modello-Model: P302

CODICE:
CODE: 3340

GRUPPO:
UNIT: POMPA
PUMP

PUMPE
POMPE

CODICE:
CODE: 3320



CODICE	Q.TA	DESCRIZIONE	DESCRIPTION	BEZEICHNUNG	DESCRIPTION
1	1	VITE	SCREW	SCHRAUBE	VIS
2	1	SUPPORTO FINE CORSA	LIMIT SWITCH SUPPORT	ENDSTÜCKHALTERUNG	SUPPORT MICROINT DE FIN DE COURSE
3	1	VITE	SCREW	SCHRAUBE	VIS
4	1	RONDELLA	WASHER	SCHEIBE	RONDELLE
5	1	DISTANZIALE	SPACER	DISTANZSTÜCK	ENTRETOISE
6	1	VITE	SCREW	SCHRAUBE	VIS
7	1	FLANGIA	FLANGE	FLANSCH	BRIDE
8	2	RONDELLA	WASHER	SCHEIBE	RONDELLE
9	2	GUARNIZIONE	PACKING	DICHTUNG	BAGUE D'ETANCHEITE
10	1	FLANGIA	FLANGE	FLANSCH	BRIDE
11	2	GUARNIZIONE	PACKING	DICHTUNG	BAGUE D'ETANCHEITE
12	1	CORPO POMPA	PUMP CASING	PUMPENGEHAUSE	CORPS POMPE
13	4	RACCORDO	PIPE FITTING	VERBINDUNGSSTÜCK	RACCORD
14	4	SFERA	BALL	KUGEL	BILLE
15	8	ROSETTA	WASHER	UNTERLEGSCHIEBE	RONDELLE
16	2	RACCORDO	CONNECTOR	VERBINDUNGSSTÜCK	RACCORD
17	1	QUADRO COLLEGAMENTO	CONNECTION UNIT	VIERKANTVERBINDUNGSSTAB	TABEAU DE BRANCHEMENT
18	1	ALBERINO	SHAFT	WELLE	AXE
19	1	FLANGIA	FLANGE	FLANSCH	BRIDE
20	1	GUARNIZIONE	PACKING	DICHTUNG	BAGUE D'ETANCHEITE
21	1	FLANGIA CENTRALE	MIDDLE FLANGE	ZENTRALFLANSCH	BRIDE CENTRALE
22	2	DADO	NUT	MUTTER	ECROU
23	2	GUARNIZIONE	PACKING	DICHTUNG	BAGUE D'ETANCHEITE
24	6	VITE	SCREW	SCHRAUBE	VIS
25	1	STANTUFFO ALLUMINIO	ALUMINIUM PISTON	ALLUMINIUMKOLBEN	PISTON ALUMINIUM
26	1	RONDELLA	WASHER	SCHEIBE	RONDELLE
27	1	CILINDRO	CYLINDER	ZYLINDER	CYLINDRE
28	1	FLANGIA ANTERIORE	FRONT FLANGE	VORDERFLANSCH	BRIDE ARRIERE
29	1	DISTRIBUTORE	DISTRIBUTOR	VERTEILER	DISTRIBUTEUR
33	3	VALVOLA	VALVE	VENTIL	SOUPAPE
34	4	VITE	SCREW	SCHRAUBE	VIS
36	4	RONDELLA	WASHER	SCHEIBE	RONDELLE
37	2	RACCORDO	PIPE FITTING	VERBINDUNGSSTÜCK	RACCORD
38	2	VITE	SCREW	SCHRAUBE	VIS
39	2	BOCCOLA	BUSH	HÜLSE	DOUILLE
40	2	GHIERA	RING NUT	NUTMUTTER	EMBOUT
41	1	QUADRO COLLEGAMENTO	CONNECTION UNIT	VIERKANTVERBINDUNGSSTAB	TABEAU DE BRANCHEMENT
42	2	RACCORDO	PIPE FITTING	VERBINDUNGSSTÜCK	RACCORD
45	4	VITE	SCREW	SCHRAUBE	VIS
180	1	RACCORDO	PIPE FITTING	VERBINDUNGSSTÜCK	RACCORD
225	1	RACCORDO	PIPE FITTING	VERBINDUNGSSTÜCK	RACCORD
1200	1	RACCORDO	PIPE FITTING	VERBINDUNGSSTÜCK	RACCORD
1926	1	RACCORDO	PIPE FITTING	VERBINDUNGSSTÜCK	RACCORD
3090	1	RACCORDO	PIPE FITTING	VERBINDUNGSSTÜCK	RACCORD
3323	1	TUBO	PIPE	ROHR	TUBE
3365	1	SILENZIATORE	SILENCER	SCHALLDÄMPFER	SILENCIEUX
3366	1	TUBO	PIPE	ROHR	TUBE
3367	1	TUBO	PIPE	ROHR	TUBE

Pasquin

Fontaniva (PD)

SOLLEVATORE
Modello/Model:

P302

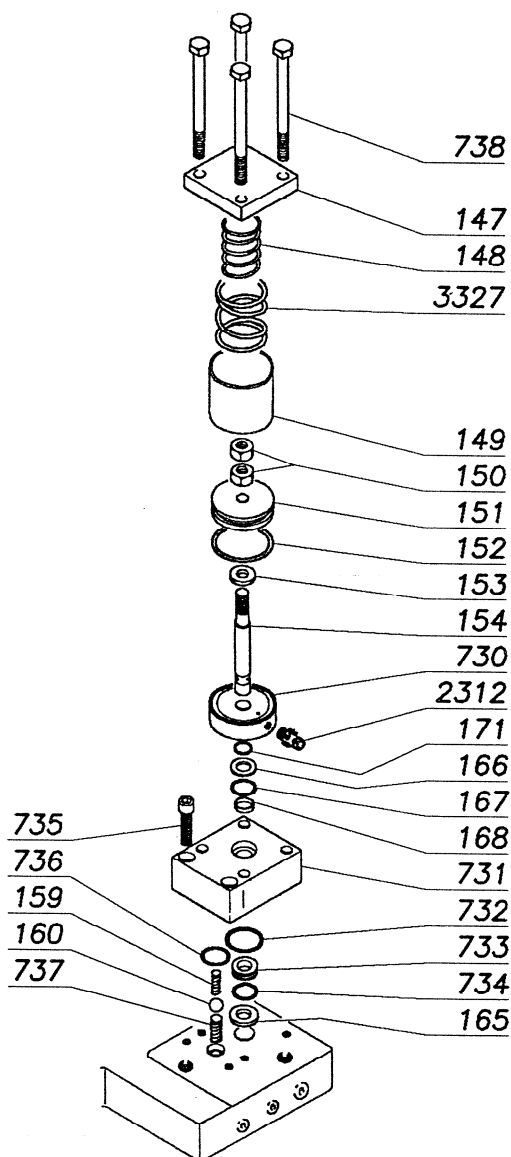
CODICE: 3340
CODE:GRUPPO:
UNIT:

VALVOLA SCARICO

ABLAUSSVENTIL

EXHAUST VALVE

SOUPAPE D'EVACUATION

CODICE: 3318
CODE:

CODICE	Q.TA	DESCRIZIONE	DESCRIPTION	BEZEICHNUNG	DESCRIPTION
147	1	PIASTRA POSTERIORE	REAR PLATE	HINTERE PLATTE	PLAQUE ARRIERE
148	1	MOLLA	SPRING	FEDER	RESSORT
149	1	CILINDRO	CYLINDER	ZYLINDER	CYLINDRE
150	2	DADO	NUT	MUTTER	ECROU
151	1	STANTUFFO ALLUMINIO	ALUMINIUM PISTON	ALLUMINIUMKOLBEN	PISTON ALUMINIUM
152	1	GUARNIZIONE	PACKING	DICHTUNG	BAGUE D'ETANCHEITE
153	1	RONDELLA	WASHER	SCHEIBE	RONDELLE
154	1	ALBERINO	SHAFT	WELLE	AXE
159	1	MOLLA	SPRING	FEDER	RESSORT
160	1	SFERA	BALL	KUGEL	BILLE
165	1	RONDELLA	WASHER	SCHEIBE	RONDELLE
166	1	RONDELLA	WASHER	SCHEIBE	RONDELLE
167	1	GUARNIZIONE	PACKING	DICHTUNG	BAGUE D'ETANCHEITE
168	1	GUARNIZIONE	PACKING	DICHTUNG	BAGUE D'ETANCHEITE
171	1	GUARNIZIONE	PACKING	DICHTUNG	BAGUE D'ETANCHEITE
730	1	PIASTRA CENTRALE	MIDDLE PLATE	ZENTRALPLATTE	PLAQUE CENTRALE
731	1	CORPO VALVOLA	VALVE CASING	VENTILGEHAUSE	CORPS SOUPAPE
732	1	GUARNIZIONE	PACKING	DICHTUNG	BAGUE D'ETANCHEITE
733	1	GUARNIZIONE	PACKING	DICHTUNG	BAGUE D'ETANCHEITE
734	1	GUARNIZIONE	PACKING	DICHTUNG	BAGUE D'ETANCHEITE
735	2	VITE	SCREW	SCHRAUBE	BAGUE D'ETANCHEITE
736	1	GUARNIZIONE	PACKING	DICHTUNG	BAGUE D'ETANCHEITE
737	1	MOLLA	SPRING	FEDER	RESSORT
738	4	VITE	SCREW	SCHRAUBE	RESSORT
2312	1	RACCORDO	PIPE FITTING	VERBINDUNGSSTÜCK	VIS
3327	1	MOLLA	SPRING	FEDER	RACCORD
					RESSORT

